

# 広島県立文書館規程集

(令和5年5月)

広島県立文書館

# 目 次

<b>【組織・管理】</b>	1 広島県立文書館設置及び管理条例……………	1
	2 広島県立文書館管理規則……………	2
	3 広島県立文書館文書等利用要綱……………	11
	4 広島県立文書館決裁規程……………	16
<b>【収集・保管・整理】</b>	5 広島県立文書館行政文書等取扱要綱……………	18
	(行政文書等選別収集基準)……………	21
	(行政文書等利用除外審査基準)……………	30
	(行政文書整理要領)……………	34
	(行政資料整理要領)……………	36
	6 広島県立文書館図書等取扱要綱……………	37
	7 広島県立文書館文書等の寄贈及び寄託受入要綱……………	38
	8 広島県立文書館古文書等整理要領……………	48
	9 広島県立文書館複製物取扱要綱……………	50
	(マイクロフィルム撮影要領)……………	51
	(複製資料作成・整理要領)……………	55
<b>【職員等】</b>	10 県立文書館長(非常勤)執務等要綱……………	56
	11 県立文書館文書等整理従事員設置要綱……………	58
	12 県立文書館古文書整理員設置要綱……………	59
	13 広島県立文書館文書調査員設置要綱……………	60
	(関連規定)	
<b>【組織・管理】</b>	14 地方自治法〔抄〕……………	63
	15 公文書館法……………	65
	16 広島県行政組織規則〔抄〕……………	70
	17 広島県地方機関の長に対する事務委任規則〔抄〕……………	71
	18 広島県決裁規程〔抄〕……………	73
	19 広島県公印規程〔抄〕……………	74
<b>【収集・保管・整理】</b>	20 広島県文書等管理規則……………	75
	21 広島県文書等管理規程〔抄〕……………	81
	22 広島県電子文書等取扱要領……………	88
	23 広島県情報公開条例〔抄〕……………	96
<b>【職員等】</b>	24 出納員その他の会計職員の任命等に関する規則〔抄〕……………	102
	25 職員の職の設置に関する規則〔抄〕……………	106
	26 管理職員等の範囲を定める規則〔抄〕……………	107
	27 給料表の適用範囲に関する規則〔抄〕……………	108

# 1 広島県立文書館設置及び管理条例

昭和63年3月28日  
条例第1号

(設置)

第1条 県に関する歴史的資料として重要な行政文書、古文書その他の記録(以下「文書等」という。)を収集し、及び保存するとともに、これらの利用を図り、もって学術及び文化の発展に寄与するため、広島県立文書館(以下「文書館」という。)を設置する。

(位置)

第2条 文書館の位置は、広島市中区千田町三丁目とする。

(業務)

第3条 文書館は、次の業務を行う。

- (1) 文書等の収集、整理及び保存に関すること。
- (2) 文書等の利用に関すること。
- (3) 文書等の調査及び研究に関すること。
- (4) 文書等についての専門的な知識の普及啓発に関すること。
- (5) 文書等の目録、史誌、資料集等の編さん及び刊行に関すること。
- (6) その他文書館の目的を達成するために必要な事業に関すること。

(職員)

第4条 文書館に、館長その他必要な職員を置く。

2 館長は、文書館の業務を掌理し、所属職員を指揮監督する。

(委任規定)

第5条 この条例に定めるもののほか、文書館の内部組織その他管理に関し必要な事項は、知事が定める。

附 則

この条例は、公布の日から起算して8月を超えない範囲内において規則で定める日から施行する。

(昭和63年9月規則第59号で、同63年10月1日から施行)

## 2 広島県立文書館管理規則

昭和 63 年 9 月 22 日

規則 第 60 号

(趣旨)

第 1 条 この規則は、広島県立文書館(以下「文書館」という。)の管理に関し必要な事項を定めるものとする。

(開館時間)

第 2 条 文書館の開館時間は、午前 9 時から午後 5 時までとする。ただし、土曜日の開館時間は、午前 9 時から正午までとする。

2 文書館の長(以下「館長」という。)は、必要があると認めるときは、前項の開館時間を臨時に変更することができる。

3 館長は、前項の規定により文書館の開館時間を臨時に変更しようとするときは、あらかじめその旨を文書館に掲示するものとする。

(休館日等)

第 3 条 文書館の休館日は、次のとおりとする。

(1) 日曜日

(2) 国民の祝日に関する法律(昭和 23 年法律第 178 号)に規定する休日

(3) 1 月 2 日から同月 4 日まで及び 12 月 28 日から同月 31 日まで

2 館長は、必要があると認めるときは、前項の休館日以外の日において臨時に休館し、又は同項の休館日において臨時に開館することができる。

3 館長は、前項の規定により臨時に休館し、又は開館しようとするときは、あらかじめその旨を文書館に掲示するものとする。

(遵守事項)

第 4 条 文書館においては、次に掲げる事項を遵守しなければならない。

(1) 広島県立文書館設置及び管理条例(昭和 63 年広島県条例第 1 号)第 1 条に規定する文書等(以下「文書等」という。)又は文書館の施設若しくは設備を亡失し、き損し、又は汚損しないこと。

(2) 他人に危害を及ぼし、迷惑を掛ける行為その他文書館の秩序を乱す行為をしないこと。

(3) 職員の指示に従うこと。

(禁止行為)

第 5 条 文書館においては、次に掲げる行為をしてはならない。ただし、館長の許可を受けた場合は、この限りでない。

(1) 寄附の募集

(2) 爆発物その他危険物の持込み

(3) 行商その他これに類する行為

(4) 宣伝その他これに類する行為

(5) 広告物の掲示若しくは配布又は看板、立札類の設置

(入館の制限等)

第6条 館長は、前2条の規定に違反するおそれのある者又はこれらの規定に違反した者に対して、文書館への入館を拒否し、又は文書館からの退去を命ずることができる。

(文書等の寄贈及び寄託)

第7条 文書館は、文書等の寄贈及び寄託を受けることができる。

2 寄託を受けた文書等は、その保管、利用等に関し、寄託者と特約がある場合を除き、文書館所蔵の文書等と同様の取扱いをするものとする。

3 寄託を受けた文書等が天災地変その他不可抗力により損害を受けたときは、その責めを負わないものとする。

(文書等の利用の制限)

第8条 文書等のうち、次に掲げるものは、館長が学術研究上特に必要があると認めた場合を除き、利用に供しないものとする。

(1) 個人若しくは団体の秘密保持のため、又は公益上の理由により利用に供することが不適当な文書等の全部又は一部

(2) 文書等の整理又は保存上支障があるもの

2 寄贈又は寄託を受けた文書等の利用に関し寄贈者又は寄託者と特約がある場合は、当該特約に従うものとする。

(利用券)

第9条 文書等を利用しようとする者は、別記様式第1号による文書館利用券交付申請書を館長に提出し、別記様式第2号による利用券(以下「利用券」という。)の交付を受けなければならない。

2 前項の場合において、館長は、必要と認めるときは、申請者に本人であることを確認することができるものの提示を求めることができる。

3 利用券の有効期間は、交付の日から1年とする。

4 館長は、利用券の交付状況を明らかにするため、別記様式第3号による利用券交付台帳を備えなければならない。

(閲覧の手続)

第10条 文書等を閲覧しようとする者は、別記様式第4号による文書等閲覧申請書に利用券を添えて館長に提出し、閲覧しようとする文書等(以下「閲覧文書等」という。)を借り受けるものとする。

2 閲覧文書等の閲覧を終了した者は、速やかに当該閲覧文書等を返納しなければならない。

3 同時に借り受けることができる閲覧文書等は、館長が特別の理由があると認めた場合を除き、5点以内とする。

(文書等の館外貸出し)

第11条 文書等の館外貸出しは、行わないものとする。ただし、館長が特別の理由があると認めた場合は、この限りでない。

(文書等の複写)

第12条 文書等の複写を希望する者は、別記様式第5号による文書等複写申請書に利用券を添えて館長に提出し、その承認を受けなければならない。

2 文書等の複写は、文書館の職員又は館長の指定する者が行うものとする。

(出版物等への掲載)

第 13 条 文書等の全部又は一部を出版物等に掲載しようとする者は、あらかじめ、別記様式第 6 号による出版物等掲載許可申請書を館長に提出し、その許可を受けなければならない。

(損害賠償義務等)

第 14 条 文書等又は文書館の施設若しくは設備を亡失し、き損し、又は汚損した者は、別記様式第 7 号による亡失等届出書を館長に提出するとともに、これを修復し、又はその損害を賠償しなければならない。

(館長)

第 15 条 館長は、非常勤の職員をもつて充てることができる。

(委任規定)

第 16 条 この規則の施行に関し必要な事項は、館長が定める。

附 則

この規則は、昭和 63 年 10 月 1 日から施行する。

附 則 (平成 5 年 3 月 29 日規則第 17 号)

この規則は、平成 5 年 4 月 1 日から施行する。

附 則 (平成 5 年 12 月 24 日規則第 89 号)

この規則は、平成 6 年 4 月 1 日から施行する。

附 則 (令和元年 7 月 4 日規則第 32 号)

この規則は、公布の日から施行する。

附 則 (令和 3 年 7 月 30 日規則第 78 号) ※広島県会計規則等の一部を改正する規則

この規則は、令和 3 年 8 月 1 日から施行する。

附 則 (令和 5 年 1 月 16 日規則第 1 号)

この規則は、令和 5 年 5 月 1 日から施行する。

利用券番号	
-------	--

文書館利用券交付申請書

平成 年 月 日

広島県立文書館長殿

(ふりがな)		性別	生年月日
氏名		男・女	年 月 日
住所	〒	電話番号	
		( ) —	
勤務先 又は学校名		電話番号	
		( ) —	
有効期間	平成 年 月 日 から 平成 年 月 日 まで		

- 注 1 太線内には記入しないこと。  
 2 性別は、該当のものを○で囲むこと。  
 3 用紙の大きさは、日本産業規格A列4とする。

様式第2号（第9条関係）

（表）

<p>利 用 券</p> <p style="margin-left: 100px;">番号 _____</p> <p>氏 名 _____</p> <p>有効期間 平成 年 月 日から1年間</p> <p style="text-align: center; margin-top: 20px;">広島県立文書館</p> <p style="text-align: center;">〒730 広島市中区千田町三丁目7番47号</p> <p style="text-align: center;">電話（082）245-8444</p>
--

（裏）

<p>お 願 い</p> <p>1 この利用券は、文書等を利用する際に必ず提示してください。</p> <p>2 この利用券は、他人に譲渡し、又は貸与するなど不正に使用しないでください。</p> <p>3 この利用券を紛失した場合又は記載事項に変更を生じた場合は、速やかに、当館に届け出てください。</p>
--

注 用紙の大きさは、縦8.5センチメートル、横5.5センチメートルとする。

様式第3号（第9条関係）

利 用 券 交 付 台 帳

利用券番号	氏 名	住 所	年 齢	性 別	勤務先又は学校名	交付年月日

注 用紙の大きさは、日本産業規格A列4とする。



承認年月日	平成 年 月 日
-------	----------

文書等閲覧申請書

平成 年 月 日

広島県立文書館長 殿

氏 名				利用券番号			
閲覧目的							
No.	登録番号	表 題	冊数	区 分		貸出	返却
1							
2							
3							
4							
5							

- 注 1 太線内には記入しないこと。  
 2 用紙の大きさは、日本産業規格A列4とする。

承認年月日	平成 年 月 日
-------	----------

文書等複写申請書

平成 年 月 日

広島県立文書館長 殿

氏名		利用券番号	
複写目的 (具体的に 記入してく ださい。)			
複写方法	1 電子式複写      2 フィルムプリント      3 撮影		
登録番号	表 題	複写部分	枚数

- 注 1 太線内には記入しないこと。  
 2 複写の方法は該当するものを○で囲むこと。  
 3 用紙の大きさは、日本産業規格A列4とする。

許可年月日	平成 年 月 日
-------	----------

出版物等掲載許可申請書

平成 年 月 日

広島県立文書館長 殿

		利用券番号			
氏 名			勤務先又は学校名	電 話 番 号	
				( ) -	
住 所	〒				電 話 番 号
					( ) -
掲 文 載 し よ 書 う と す 等 る	登録番号	表 題		掲 載 部 分	
掲 載 方 法 (具体的に記入してください。)					
出 版 物 等	図 書 名			頁 数	頁
	編 著 者			発行部数	部
	発 行 所		発行日	予定価格	円

- 注 1 太線内には記入しないこと。  
 2 用紙の大きさは、日本産業規格A列4とする。

亡失等届出書

平成 年 月 日

利用券番号	
-------	--

氏名 \_\_\_\_\_

〒

住所 \_\_\_\_\_

電話 (      )                      -

次のとおり (亡失・き損・汚損) したので届け出ます。  
なお、修復又は損害賠償については、館長の指示に従います。

亡失し、き損し、 又は汚損した文書 等又は文書館の施 設若しくは設備の 名称	
亡失、き損又は汚損 の状況	
亡失し、き損し、 又は汚損した理由	
処 置	

- 注 1 太線内には記入しないこと。  
2 不用の文字は、消すこと。  
3 用紙の大きさは、日本産業規格A列4とする。

### 3 広島県立文書館文書等利用要綱

(趣旨)

第1条 広島県立文書館（以下「文書館」という。）における行政文書、古文書その他の記録（以下「文書等」という。）の利用については、広島県立文書館管理規則（昭和63年広島県規則第60号。以下「規則」という。）によるほか、この要綱の定めるところによる。

(利用券)

第2条 規則第9条第2項に定める本人であることを確認するために必要な書類とは、健康保険証、自動車運転免許証、その他本人であることが証明できるものをいう。

(閲覧者の遵守事項)

第3条 文書等を閲覧しようとする者は、次に掲げる事項を遵守しなければならない。

- (1) 閲覧に必要なもの以外の持ち物は、閲覧テーブルの上に置かないこと。
- (2) 閲覧室内では、鉛筆以外の筆記用具は用いないこと。
- (3) 閲覧室以外の場所で文書等を閲覧しないこと。
- (4) 閲覧票の提出は、原則として閉館時間の30分前までに行うこと。
- (5) 所定の場所以外で喫煙をしないこと。

(特別閲覧の手続等)

第4条 学術研究に特に必要なため、規則第8条第1項に定める文書等の閲覧（以下「特別閲覧」という。）を申請しようとする者は、別記様式第1号による文書等の特別閲覧票に必要事項を記入の上、文書等閲覧申請書を添えて提出するものとする。

2 特別閲覧を許可された者は、閲覧によって知り得た事実を、文書等特別閲覧票に記入した研究内容及び利用方法以外に使用してはならないものとする。

(館外貸出しの限定)

第5条 規則第11条に規定する文書等の館外貸出しは、次に掲げる場合に限るものとする。

- (1) 国若しくは地方公共団体又は公文書館、博物館、図書館等が行う文書等の展示に利用する場合で、展示施設が防災上万全であり、かつ、文書等の管理が厳重に行われると認めるとき。
- (2) 研究機関等において、学術研究のため文書等の利用を行う場合で、文書等の管理が厳重に行われると認めるとき。
- (3) 国又は地方公共団体の行政を執行するため文書等の利用を行う場合で、貸出しが妥当と認めるとき。
- (4) その他館長が公益上必要があると認めるとき。

(館外貸出しの手続)

第6条 文書等の館外貸出しを受けようとする者は、別記様式第2号による文書等館外貸出申請書を提出し、館長の許可を受けるものとする。

2 文書等の館外貸出期間は、30日以内とする。ただし、館長は、特に必要があると認めるときは、これを短縮又は延長することができる。

(館外貸出申請者の遵守事項)

第7条 文書等の館外貸出しを受けた者は、次に掲げる事項を遵守しなければならない。

- (1) 申請した目的以外には使用しないこと。
- (2) 館外貸出しを受けた文書等は、き損又は汚損のないよう慎重に取り扱い、貸出し前の状態で返却すること。
- (3) 館外貸出しを受けた文書等を複製又は翻刻するときは、別途許可を受けること。

(文書等の複写の承認基準)

第8条 規則第12条第1項に定める文書等の複写の承認の基準は次のとおりとする。

- (1) 複写をしようとする文書等が、第三者の人権・プライバシーを侵害するおそれのないものであること。
- (2) 複写をしようとする文書等が、寄贈者又は寄託者との特約事項にふれないものであること。
- (3) 著作権法上の問題が生じるおそれのないこと。

(文書等複写申請者の遵守事項)

第9条 文書等の複写を受けた者は、次に掲げる事項を遵守しなければならない。

- (1) 申請した目的以外には使用しないこと。
- (2) 著作権法上の問題点が生じたときは、全て申請者がその責任を負うこと。
- (3) 複写物から再複写しようとするときは、改めて複写の許可を受けること。
- (4) 出版物等への利用は、別途許可を受けること。

(費用負担)

第10条 文書等の複写に必要な費用は、申請者が負担するものとする。

(複写の方法)

第11条 文書等の複写は、原則として次に掲げる方法によるものとする。

- (1) 原文書は、館長が指定する者が行う写真撮影による。
- (2) フィルムがある原文書又は複製資料は、フィルムを焼き付けたものによる。
- (3) 複製資料又は図書類のうち、き損のおそれのないものは、電子式複写による。

(出版物等への掲載の許可基準)

第12条 規則第13条に定める出版物等への掲載の許可の基準は、次のとおりとする。

- (1) 掲載をしようとする文書等が、第三者の人権・プライバシーを侵害するおそれのないものであること。
- (2) 掲載をしようとする文書等が、寄贈者又は寄託者との特約事項にふれないものであること。
- (3) 著作権法上の問題が生じるおそれのないこと。

(出版物等掲載許可申請者の遵守事項)

第13条 文書等の出版物等への掲載を許可された者は、次に掲げる事項を遵守しなければならない。

- (1) 申請した目的以外には掲載しないこと。
- (2) 著作権法上の問題点が生じたときは、全て申請者がその責任を負うこと。
- (3) 文書等を掲載し、出版することによって、第三者の人権・プライバシーを侵害することのないよう細心の注意を払うこと。
- (4) 掲載に際しては、広島県立文書館所蔵のものであること（寄託文書等の場合は寄託、文書館作

成複製資料の場合はその旨)を表示すること。

(5) 文書等を掲載した出版物等を文書館及び寄託者又は原本所蔵者に1部ずつ寄贈すること。

(申請の処理)

第14条 館長は、規則第9条第1項による利用券交付申請については、記載事項を充たしており、本人であることの確認ができれば速やかに利用券を交付するものとする。

2 館長は、規則第10条第1項による文書等閲覧申請、同第11条による館外貸出申請、同第12条第1項による文書等複写申請及び同第13条による出版物等掲載許可申請については、申請のあった日に措置の決定を行うことが困難な場合は、申請のあった日から起算して15日を超えない範囲において、速やかに措置の決定を行うものとする。

3 館長は、やむを得ない理由により前項に規定する期間内に措置の決定をすることができない場合には、同項の期間を延長することができる。

(利用相談)

第15条 文書館において利用の相談を受けた場合、その回答は、原則として口頭で行うものとする。

(利用相談の限定)

第16条 文書館においては、次に掲げるものの相談を受け付けないものとする。

(1) 個人若しくは団体の秘密に関わることで、公表することが不適当なもの。

(2) 文書等の鑑定及び価格評価等に関するもの。

(3) 学習課題や懸賞問題等の回答に関するもの。

(4) その他過大な調査を要し、文書館の業務に支障を来すおそれのあるもの。

附 則

この要綱は、昭和63年10月1日から施行する。

附 則

この要綱は、平成3年2月1日から施行する。

附 則

この要綱は、平成7年12月25日から施行する。

附 則

この要綱は、平成25年8月27日から施行する。

附 則

この要綱は、令和2年3月1日から施行する。

附 則

この要綱は、令和3年8月1日から施行する。

附 則

この要綱は、令和5年5月1日から施行する。

許可年月日	令和 年 月 日
-------	----------

## 文 書 等 特 別 閲 覧 票

令和 年 月 日

広島県立文書館長 様

氏 名		利用券番号	
研究内容 (詳細に)			
利用方法 (詳細に)			
No	登録番号	表	題
閲覧によって知り得た事実を、本票に記した研究内容及び利用方法以外に使用しません。 また、人権・プライバシーを侵害することのないよう、万全の注意を払います。			

- 注 1 太線内には記入しないこと。  
 2 No 欄は文書等閲覧申請書の該当する No を記入すること。



許可年月日	令和 年 月 日
-------	----------

文書等館外貸出申請書

令和 年 月 日

広島県立文書館長様

申請者	機関名			
	代表者		担当者	
	住所		電話	
利用目的 (詳細に)				
利用計画 (詳細に)				
管理方法 (詳細に)				
No	登録番号	表 題		
貸出期間		令和 年 月 日 から 令和 年 月 日 まで		

注 太線内には記入しないこと。

## 広島県立文書館決裁規程

(総則)

第1条 広島県立文書館における事務の決裁については、別に定めるもののほか、この規程の定めるところによる。

(決裁の手續)

第2条 事務は、原則として、直属の上司の意思決定を受け、決裁を受けなければならない。

(専決又は代理決裁に関する原則)

第3条 事務は、次条に定めるところにより、代理決裁することができる。ただし、次の各号に掲げる場合には、代理決裁することができない。

- (1) 特命があった場合
- (2) 事案が重要又は異例と認められる場合
- (3) 事案について疑義若しくは紛議があり、又は紛議を生じるおそれがある場合

2 代理決裁した事項については、速やかに決裁権者の後閲を受けなければならない。ただし、あらかじめ、決裁権者の承認を得た事項については、この限りではない。

(代理決裁)

第4条 決裁権者が不在の場合は、総括研究員が代理決裁することができる。

(代理決定)

第5条 前条の規定は、決裁に至るまでの手続過程における意思決定について準用する。

附 則

この規程は、昭和63年10月1日から施行する。

附 則

この規程は、平成22年4月1日から施行する。

附 則

この規程は、令和3年12月1日から施行する。

附 則

この規程は、令和5年5月1日から施行する。



## 5 広島県立文書館行政文書等取扱要綱

(趣旨)

第1条 この要綱は、広島県立文書館(以下「文書館」という。)における県の行政文書及び行政資料(以下「行政文書等」という。)の収集、整理、保存及び利用に関し必要な手続を定めることを目的とする。

(収集する行政文書等)

第2条 文書館は、次の各号に掲げる行政文書等であつて、次条の規定による基準にあてはまるものを選別収集するものとする。

- (1) 広島県文書等管理規則(平成13年広島県規則第31号。以下「管理規則」という。)第9条第4項の規定により文書館長に引き渡される行政文書
- (2) 管理規則附則(平成24年広島県規則第35号)第2項の規定により文書館長に引き渡される行政文書
- (3) 広島県教育委員会事務局等文書管理規程(昭和37年広島県教育委員会教育長訓令第4号。以下「県教委管理規程」という。)第51条第3項及び第4項の規定により文書館長に引き渡される行政文書
- (4) 県教委管理規程附則(平成25年広島県教育委員会教育長訓令第1号)第2項の規定により文書館長に引き渡される行政文書
- (5) 広島県警察における文書等の取扱いに関する訓令(平成14年広島県警察本部訓令第4号)第60条第2項の規定により文書館に移管される行政文書
- (6) 広島県選挙管理委員会事務局処務細則(昭和36年広島県選挙管理委員会訓令第1号)第13条の規定により文書館長に引き渡される行政文書
- (7) 広島県人事委員会処務規程(昭和41年広島県人事委員会訓令第1号)第8条の規定により文書館長に引き渡される行政文書
- (8) 広島県監査委員事務局処務規程(昭和44年広島県監査委員訓令第1号)第37条第4項の規定により文書館長に引き渡される行政文書
- (9) 広島県労働委員会事務局の組織に関する規則(昭和28年広島県規則第90号)第6条の規定により文書館長に引き渡される行政文書
- (10) 広島県上下水道部文書等管理規程(平成13年広島県公営企業管理規程第8号)第3条の規定により文書館長に引き渡される行政文書
- (11) 広島県病院事業局文書規程(平成21年広島県病院事業管理規程第5号)第3条の規定により文書館長に引き渡される行政文書
- (12) 広島県議会事務局文書等管理規程(平成15年3月13日制定。以下「県議会管理規程」という。)第9条第4項の規定により文書館長に引き渡される行政文書
- (13) 県議会管理規程附則(平成24年4月1日施行)第2項の規定により文書館長に引き渡される行政文書
- (14) 県が作成し、又は入手した広報資料、調査統計資料、報告書、パンフレット、地図、ポスターその他刊行物等の行政資料
- (15) 県立学校、公安委員会、収用委員会、海区漁業調整委員会、内水面漁場調整委員会、県が設立した地方独立行政法人及び地方公社等から文書館長に引渡しの申出があつた行政文書等(行政文書等選別収集基準)

第3条 前条の規定により文書館が選別収集を行う基準は、別記1「行政文書等選別収集基準」とおりとする。

(行政文書の整理)

第4条 収集した行政文書は、完結後30年未満のもの及び完結後30年を経過したものに区分して整理する。

2 前項の整理は、別紙1「行政文書整理要領」により登録し、文書目録を作成して行うものとする。  
(行政資料の整理)

第5条 収集した行政文書の整理は、別紙2「行政文書整理要領」により登録して行うものとする。  
(保存上の措置)

第6条 第3条の規定により収集した行政文書等を適正に保存するため、次の措置を講じるものとする。

(1) 館長が特に必要があると認める場合を除き、文書館の職員以外の者を書庫に立ち入らせないこと。

(2) 常に書庫内の通気、防湿等に注意し、行政文書等の損傷の防止に努めること。

(3) 書庫内において、喫煙又は火気の使用等文書等に有害な行為をさせないこと。

(利用に供しない行政文書等)

第7条 広島県立文書館管理規則(昭和63年広島県規則第60号)第8条第1項に定める利用に供しない行政文書等は、別記2「行政文書等利用除外審査基準」(以下「利用除外審査基準」という。)のとおりとする。

(利用申請の処理)

第8条 行政文書等の閲覧又は複写の申請(以下「利用申請」という。)があった場合には、閲覧業務等担当職員は、利用除外審査基準に該当しないと認められるものについて、利用に供することができるものとする。

2 閲覧業務等担当職員は、当該行政文書等が利用除外審査基準に該当するか否かについて判断が困難な場合は、館長の決定を得るものとする。

3 前項の場合において、館長においてもなお利用の可否判断が困難な場合は、次のいずれかにより決定するものとする。

(1) 「利用除外審査基準」の項目に該当する場合は、広島県立文書館文書等利用要綱別記様式第1号による文書等特別閲覧票に基づき、学術研究の見地から利用に供するか否かを判断する。

(2) 当該行政文書等の作成課の意見を求めた上で、利用に供するか否かを判断する。

4 館長は、利用申請のあった日に措置の決定を行うことが困難な場合は、利用申請のあった日から起算して15日を超えない範囲において、速やかに措置の決定を行うものとする。

5 館長は、やむを得ない理由により前項に規定する期間内に措置の決定をすることができない場合には、同項の期間を延長することができる。

6 館長は、前3項の措置の決定を行ったときは、利用申請者に対し書面又は口頭により、当該決定の内容を通知するものとする。

(写しによる行政文書等の利用)

第9条 行政文書等を閲覧に供する場合において、当該行政文書等にき損若しくは汚損のおそれがあると認められるとき又は相当の理由があるときは、当該行政文書等の写しにより利用に供することができるものとする。

(行政文書等の廃棄)

第10条 文書館が収集した行政文書等のうち、館長が保存する必要がないと認めた行政文書等については、焼却、溶解等適当な措置を講じた上、廃棄するものとする。

2 館長は、前項の規定により行政文書(保存年限が30年又は長期のものに限る。)を廃棄しようとするときは、あらかじめ、主務課(当該行政文書に係る事務を所掌する課をいう。以下同じ。)に協議しなければならない。この場合において、主務課は当該行政文書を廃棄しないよう求めることができる。

附 則

この要綱は、昭和63年10月1日から施行する。

附 則

この要綱は、平成3年2月1日から施行する。

附 則

この要綱は、平成6年4月1日から施行する。

附 則

この要綱は、平成22年3月1日から施行する。

附 則

この要綱は、平成24年6月1日から施行する。

附 則

この要綱は、平成25年8月27日から施行する。

附 則

この要綱は、平成31年1月1日から施行する。

附 則

この要綱は、令和2年3月1日から施行する。

附 則

この要綱は、令和5年4月1日から施行する。ただし、読点として表記する「、」を「、」に改める部分は、同年5月1日から施行する。

## 別記1

# 行政文書等選別収集基準

## 第1 基本方針

県の活動や歴史的事実の正確な記録は、県民共有の知的財産であり、それら歴史行政文書等を広く県民に利用してもらうことは、民主主義の原点である。

歴史行政文書等を後世に残し、将来の県民への説明責任を果たすため、次のとおり選別収集することを基本方針とする。

- 1 県行政の推移を歴史的に跡付けることが可能なように文書を保存する。
- 2 県民生活の推移や県内での様々な動きを歴史的に跡付けるのに有益な文書を可能な限り保存する。

## 第2 選別収集する歴史行政文書等

選別収集する歴史行政文書等は、次に掲げる保存文書等のうち歴史的価値があると認められるものとする。

### 1 主要な施策、事業

- (1) 県政の総合計画、事業の計画立案及び実施に関するもの
- (2) 市町村の自治振興及び広域的地域整備に関するもの
- (3) 県民生活及び消費生活に関するもの
- (4) 国際交流に関するもの
- (5) 社会福祉及び社会保障に関するもの
- (6) 保健衛生及び環境保全に関するもの
- (7) 商工業及び労働に関するもの
- (8) 農業、林業、水産業及び自然保護に関するもの
- (9) 道路、河川、港湾、その他土木に関するもの
- (10) 都市政策、都市計画及び住宅に関するもの
- (11) 教育、文化に関するもの
- (12) 県民に顕著な影響のあった施策、事業に関するもの

### 2 例規等及び制度の新設、改廃

- (1) 条例、規則、訓令、要綱及び要領等の例規類に関するもの
- (2) 制度の新設、変更及び廃止等に関するもの
- (3) 県民に顕著な影響のあった制度に関するもの

### 3 財政状況等

- (1) 予算、決算及び収支等財政状況に関するもの
- (2) 課税、徴収状況等税務に関するもの
- (3) 起債、補助金及び貸付金に関するもの
- (4) 監査及び検査に関するもの

### 4 組織、機構、営造物等

- (1) 組織の変遷、主要職員の人事、賞罰及び履歴に関するもの
- (2) 公共施設等の設置及び改廃に関するもの

(3) 公有財産の取得、管理及び処分に関するもの

#### 5 県民の意向及び動向

(1) 県議会、各種委員会、審議会、会議等の審議経過及び結果に関するもの

(2) 請願、陳情、要望等に関するもの

(3) 県民活動又は県民の動きの反映に関するもの

(4) 選挙事務に係る管理運営に関するもの

(5) 叙位、叙勲、褒賞及び表彰に関するもの

(6) 諮問及び答申等に関するもの

#### 6 主要な調査及び統計

(1) 各種調査及び統計に関するもの

(2) 調査研究に関するもの

#### 7 行政処分、県民の権利義務

(1) 許可、認可、免許、登録及び取消等の行政処分に関するもの

(2) 県又は市町村の行政区画の変更、廃置分合、名称変更に関するもの

(3) 請求、異議申立てその他の争訟に関するもの

(4) 損害賠償及び損失補償に関するもの

(5) 県民の財産、資格等、主な権利義務の証拠となるもの

#### 8 行事、事件、災害等

(1) 県の重要な儀式及び行事に関するもの

(2) 県民生活に影響が生じた事件、災害等に関するもの

#### 9 行政資料

県が刊行した刊行物、パンフレット、ポスター等

#### 10 その他

(1) 課長以上及び地方機関の長の事務引継書（出納職員引継書を除く。）

(2) 局長以上が決裁した公文書等

(3) 昭和20年8月15日前に作成し、又は取得した公文書等

(4) 上記に掲げる公文書等に準ずるもの又はその他歴史行政文書等として保存すべき価値があると認められるもの

### 第3 選別収集の対象外

次に掲げる行政文書等は、選別収集の対象としないものとする。

1 庶務、経理その他定型的業務を遂行していく過程で作成される次に掲げるようなもの

(1) 収入、支出に係る伺い及び会計帳票

(2) 給与に関するもの

(3) 職員の出勤簿、休暇簿等

(4) 旅行命令簿

(5) 各種手当の認定関係書類

(6) 物品管理の出納簿等

(7) 職員研修に関するもの

(8) 運転日誌等庁用自動車に関するもの

(9) その他上記に準じるもの

2 主務課・室・地方機関からの通知、依頼、照会などを受けて、回答や報告を行った各課・室・地方機関のもの

3 公報の原稿、統計の集計表等で刊行物にその内容が記載されているもの



#### 第4 選別収集の留意点

選別収集に当たっては、次の点に留意するものとする。

- 1 歴史的・学術的見地による資料の価値を重視する。
- 2 文書保存要件として制度的・業務的・社会的要件の三大要件を考慮する。
- 3 県庁組織全体から見て内外に影響の大きい業務を重視する。  
また、主務課・室・地方機関において中核的な業務を重視する。
- 4 複数組織が関わる業務については、権限や情報が集中する主管課の文書等を重視する。
- 5 新規業務を重視し、ルーティン業務は一定期間ごとのサンプル収集とする。
- 6 同一業務から発生する文書等については、核になる文書等を重視する。また、業務の全体に関わる文書等を個別業務の文書等より重視する。
- 7 地域性、時代性を反映した業務を重視する。
- 8 第2の規定により選別収集する歴史行政文書の主な類型は、別に文書館長が定める。

## 広島県立文書館行政文書等選別収集のための具体的類型

広島県立文書館行政文書等選別収集基準第2の規定により選別収集する歴史行政文書の主な類型は、次のとおりとする。

分類区分	歴史行政文書の主な類型
1 主要な施策、事業	
(1) 県政の総合計画、事業の計画立案及び実施に関するもの	ア 総合計画策定、部局単位の事業計画の策定及び立案又は改定に係る最終的な決裁文書等 イ 顕著な行政効果をもたらした県事業の実施に関する公文書等 ウ 県民の高い関心を呼んだ県事業の実施に関する公文書等 エ 多額の事業費を要した県事業の実施に関する公文書等 オ 県民からの計画案に対する意見等を記録した公文書等 カ 計画策定における成案の取りまとめまでの経過を明らかにする公文書等 キ 各部局等への計画案に対する照会及び回答等
(2) 市町村の自治振興及び広域的な地域整備に関するもの	ア 地域振興施策に関する基本的事項の企画等に係る公文書等 イ 市町村合併の推進に係る公文書等 ウ 重点事業及び主要事業に係る公文書等
(3) 県民生活及び消費生活に関するもの	ア 県民の生活に関する啓発等、消費生活及び物価に関する施策に係る公文書等 イ 県民生活にとって顕著な効果をもたらした施策に係る公文書等 ウ 重点事業及び主要事業に係る公文書等
(4) 国際交流に関するもの	ア 国際協力への貢献等を目的として行われた県や県民の進めた国際交流に係る公文書等 特に、次に掲げるものは、その全容やイベント等が分かるよう留意する。 (ア) 友好県州省関係 (イ) 芸術、文化、スポーツ、経済等の交流や派遣 (ウ) 国際交流団体の活動とその支援 イ 外国籍県民と共に進めた地域社会づくりで、県又は県民生活にとって顕著な効果をもたらした施策に係る公文書等 ウ 県と県民とが協力し、連携し、世界平和への貢献を目指した公文書等 エ その他国際化に対応した部局レベルの事業に係る公文書等 オ 重点事業及び主要事業に係る公文書等
(5) 社会福祉及び社会保障に関するもの	ア 地域福祉活動の推進に係る公文書等 イ 社会福祉施策の推進に係る公文書等 ウ 県民生活における社会福祉等に関するもので、顕著な効果をもたらした施策に係る公文書等 エ 重点事業及び主要事業に係る公文書等
(6) 保健衛生及び環境保全に関するもの	ア 県民生活における保健衛生及び環境保全に関するもので、顕著な効果をもたらした施策に係る公文書等 イ 県民生活における環境保全等に関するもので、顕著な効果をもたらした施策に関する公文書等 ウ 重点事業及び主要事業に係る公文書等

分類区分	歴史行政文書の主な類型
1 主要な施策、事業	
(7) 商工業及び労働に関するもの	ア 商工労働に関するもので、顕著な効果をもたらした施策に係る公文書等 イ 企業立地の推進に関するもので、顕著な効果をもたらした施策に係る公文書等 ウ 重点事業及び主要事業に係る公文書等
(8) 農業、林業、水産業及び自然保護に関するもの	ア 農業、林業、水産業及び自然保護に関するもので、顕著な効果をもたらした施策に係る公文書等 イ 自然等の環境について顕著な変化の内容を明示する公文書等 ウ 重点事業及び主要事業に係る公文書等
(9) 道路、河川、港湾、その他土木に関するもの	ア 道路、河川、港湾、その他土木に関するもので、顕著な効果をもたらした施策に係る公文書等 イ 公共性の高い事業に係る公文書等 ウ 重点事業及び主要事業に係る公文書等
(10) 都市政策、都市計画及び住宅に関するもの	ア 都市政策、都市計画及び住宅に関するもので、顕著な効果をもたらした施策に係る公文書等 イ 重点事業及び主要事業に係る公文書等
(11) 教育、文化に関するもの	ア 教育、文化に関するもので、顕著な効果をもたらした施策に係る公文書等 イ 重点事業及び主要事業に係る公文書等
(12) 県民に顕著な影響のあった施策、事業に関するもの	上記のほか、県民に顕著な影響のあった施策、事業に関する公文書等
2 例規等及び制度の新設、改廃	
(1) 条例、規則、訓令、要綱及び要領等の例規類に関するもの	ア 条例、規則、訓令、要綱及び要領等の制定及び改正にかかわる一連の公文書等 イ 知事の署名がなされた条例及び規則の原本 ウ 条例、規則、告示等を掲載している広島県報
(2) 制度の新設、変更及び廃止等に関するもの	ア 地方自治の基本的事項や組織、運営等を定めた地方自治法及び同施行令の一部改正に関する公文書等 イ 公務員関係、財政運営、選挙関係、公営企業関係等の制度に関する公文書等
(3) 県民に顕著な影響のあった制度に関するもの	ア 顕著な行政効果をもたらした制度の実施に関する公文書等 イ 県民の高い関心を呼んだ制度の実施に関する公文書等 ウ 県民に影響を与えた制度に関する公文書等

分類区分	具体的な行政文書の類型
3 財政状況等	
(1) 予算、決算及び収支等 財政状況に関するもの	ア 予算編成に関する一連のもので財政課の公文書等 イ 一般会計・特別会計の決算報告に関する公文書等 ウ 各企業会計の決算報告に関する公文書等
(2) 課税、徴収状況等税務 に関するもの	ア 県財政に影響のあった課税、徴収状況等が分かる公文書等 イ 県民生活に影響を与えた課税に関する公文書等
(3) 起債、補助金及び貸付 金に関するもの	ア 道路、河川の整備等、学校及び病院の建設の県債を財源とした各事業 に係る公文書等 イ 市町村の起債で、その事業が顕著な効果をもたらした公文書等 ウ 事業が顕著な効果をもたらしたり、話題性に富んでいた施策に関する 公文書等
(4) 監査及び検査に関する もの	ア 監査委員事務局で監査実施後、保存していた監査結果報告(説明書、復 命書、記録)等 イ 住民の監査請求に対して監査委員事務局が監査した公文書等 ウ 法令等に基づく医療機関、事業所、組合等の指導及び検査に関する公 文書等 エ 国庫補助等に係る中央会計検査において、事業執行等に問題があった ことが分かる公文書等
4 組織、機構、営造物等	
(1) 組織の変遷、主要職員 の人事、賞罰及び履歴に 関するもの	ア 県行政の内部制度の新設及び改廃に関する公文書等 イ 県及び県の関係する行政組織の新設及び改廃に関する公文書等(行政 機関及び附属機関の設置条例及び行政組織規則等) ウ 特別職、幹部職員(本庁部長、所属長以上)の任免に関する公文書等 エ 各種委員(法令設置職、附属機関等委員)の任免に関する公文書等
(2) 公共施設等の設置及び 改廃に関するもの	ア 基本構想(調査設計)又はそれに相当する内容の公文書等 イ 基本計画又はそれに相当する内容の公文書等 ウ 実施計画又はそれに相当する内容の公文書等 エ 計画等の策定経過を明らかにする公文書等 オ 事業の実施に関連する各種調査(地質、電波障害、日照等の調査)の結 果に関する公文書等 カ 事業の実施に当たり必要となった各種許認可手続関係の公文書等 キ 事業の実施に係る住民説明会等の記録等 ク 公共施設の建築等のハード事業の実施に関する公文書等 ケ 事業実施効果について事後に検討評価した内容の公文書等 コ 画期的又はユニークな建造物等に関する公文書等
(3) 公有財産の取得、管理 及び処分に関するもの	ア 県有財産の取得及び処分に関する公文書等 イ 県有財産の管理の内容について変更が生じたことが分かる公文書等

分類区分	具体的な行政文書の類型
5 県民の意向及び動向	
(1) 県議会、各種委員会審議会、会議等の審議経過及び結果に関するもの	<p>ア 県議会（本会議、常任委員会、特別委員会等）に関する公文書等</p> <p>イ 法律又は条例の定めるところにより設置された審議会、協議会、審査会等に関する公文書等</p> <p>ウ 要綱、要領等により設置された委員会、協議会、プロジェクトチーム等にかかわるもので、県の主要な施策の実施に係る基本的姿勢、方向等を公式に又は実質的に決定する内容をもつ公文書等</p> <p>エ 知事会、全国知事会、首長懇談会、県市首脳会議等に関する公文書等</p> <p>オ その他の会議等で、県の基本的な施策の実施に係る基本的姿勢、方向等を公式に又は実質的に決定する内容をもつ公文書等</p>
(2) 請願、陳情、要望等に関するもの	<p>ア 県民や諸団体からの各種陳情、請願、意見等に関する公文書等</p> <p>イ 県議会の議員団各会派の要望事項及び回答等</p> <p>ウ 国の施策・制度・予算に対する県の要望等</p>
(3) 県民活動又は県民の動きの反映に関するもの	<p>ア 県民活動の支援に関するもので、顕著な効果をもたらした施策に関する公文書等</p> <p>イ モニター、世論調査、相談、提案等により県民の意識、要望等が分かる公文書等</p> <p>ウ その時代の世相、世論等が象徴的又は特徴的に表れている公文書等</p>
(4) 選挙事務に係る管理運営に関するもの	<p>ア 県内で行われた衆議院議員、参議院議員並びに地方公共団体の議会の議員及び長の選挙に関する公文書等</p> <p>イ 県内で行われた最高裁判所裁判官国民審査に関する公文書等</p> <p>ウ 県に対する地方自治法上の選挙に係る直接請求に係る公文書等</p>
(5) 叙位、叙勲、褒賞及び表彰に関するもの	<p>ア 授けられた者に係る叙位・叙勲・褒章に関する公文書等</p> <p>イ 県民生活や県の経済活動などに顕著な功績又は効果をもたらしたと認められる各省庁による大臣表彰及び局長表彰に係る公文書等</p> <p>ウ 県民生活や県の経済活動などに顕著な功績又は効果をもたらしたと認められる県による表彰に係る公文書等</p>
(6) 諮問及び答申等に関するもの	<p>ア 審議会等の各種諮問機関の活動に係る諮問及び答申</p> <p>イ 単独で作成される諮問及び答申</p>
6 主要な調査及び統計	
(1) 各種調査及び統計に関するもの	<p>ア 結果報告書に関する公文書等</p> <p>イ 指定統計以外の統計のうち、臨時的又は独自に実施された統計で重要な内容の公文書等</p>
(2) 調査研究に関するもの	<p>ア 調査研究報告に関する公文書等</p> <p>イ 上記報告書に盛り込まれない重要なプロセス、条件等について記載された公文書等</p> <p>ウ 報告書そのものは作成されないが、重要な研究の調査内容等に関する公文書等</p>

分類区分	具体的な行政文書の類型
7 行政処分、県民の権利義務	
(1) 許可、認可、免許、登録及び取消等の行政処分に関するもの	<p>ア 知事許可（認可）に係る公文書等</p> <p>イ 県の機関が、知事又は権限委任された出先機関の長に対して行う許可申請、届出等</p> <p>ウ 許認可に係る「台帳」</p> <p>エ 開発行為、行政財産の目的外使用、道路占用、河川占用、公有水面埋立、自然公園内行為、都市公園内行為、風致地区内行為、農地転用、都市計画、砂利採取計画、土地改良区設立、土地区画整理組合設立等の土地利用に係る許認可等</p> <p>オ 公益法人、宗教法人、医療法人その他団体の設立等の認可等</p> <p>カ 産業廃棄物処理業、卸売市場開設、病院開設、と畜場設置、宅建業等の許認可等</p> <p>キ 上記の許認可等以外の許認可等で県民生活に少なからず影響を及ぼす可能性のある事項に係る公文書等</p>
(2) 県又は市町村の行政区画の変更、廃置分合、名称変更に関するもの	<p>ア 廃置分合に係る当該市町村、県及び国の各団体相互間の協議等に係る公文書等</p> <p>イ 当該市町村における廃置分合についての審議会等の附属機関における諮問及び答申に係る公文書等</p> <p>ウ 当該市町村における廃置分合についての議会（県、市町村）における議決に係る公文書等</p> <p>エ 当該市町村における廃置分合の実施等に係る住民等からの請願書、陳情書及び要望書等</p> <p>オ 廃置分合計画策定に係る各種の調査結果、事前の調整等及び各種研究の成果等に係る公文書等</p>
(3) 請求、異議申立てその他の争訟に関するもの	<p>ア 労使間の調停・斡旋・和解等に係る公文書等</p> <p>イ 行政不服審査に係る公文書等</p> <p>ウ 行政訴訟に係る公文書等</p> <p>エ その他の紛争解決方法の実施等に係る公文書等</p>
(4) 損害賠償及び損失補償に関するもの	県民生活に影響を与えたもの
(5) 県民の財産、資格等、主な権利義務の証拠となるもの	その他、県民の財産、資格等、主な権利義務の証拠となるもの
8 行事、事件、災害等	
(1) 県の重要な儀式及び行事に関するもの	県内で起き又は県にかかわりのあった政治的、経済的又は社会的に重要な儀式、行事等に関する公文書等
(2) 県民生活に影響が生じた事件、災害等に関するもの	<p>ア 県民生活に影響が生じた犯罪、事故等の事件、災害及び災害対策活動に関する公文書等</p> <p>イ 行政代執行に関する公文書等</p>

分類区分	具体的な行政文書の類型
9 行政資料	
県が刊行した刊行物、パンフレット、ポスター等	全て収集する。
10 その他	
(1) 課長以上及び地方機関の長の事務引継書	本庁にあっては課長以上、出先機関にあっては所属長の事務引継書（出納職員の事務引継書は対象外）
(2) 局長以上が決裁した公文書等	ア 広島県決裁規程により局長以上が決裁した公文書等 イ ア以外のもので、局長以上が決裁した公文書等
(3) 昭和 20 年 8 月 15 日前に作成し、又は取得した公文書等	残存が稀少のため全て収集する。
(4) 上記に掲げる公文書等に準ずるもの又はその他歴史行政文書等として保存すべき価値があると認められるもの	その他、文書館長が歴史的価値があると認めたもの

## 行政文書等利用除外審査基準

広島県立文書館管理規則（昭和63年広島県規則第60号）第8条第1項に定める利用に供しない行政文書等について、次のとおり「行政文書等利用除外審査基準」を定める。

### 1 審査の基本方針

広島県立文書館行政文書等取扱要綱（昭和63年10月1日制定）第8条に基づく利用申請の処理に係る行政文書等に記録されている情報が利用除外情報に該当するか否かの判断は、利用決定等を行う時点における状況を勘案して行うが、その審査は次の基本方針に基づいて実施する。

- (1) 個人、法人等の権利利益や公共の利益を保護する必要性は、時の経過やそれに伴う社会情勢の変化に伴い、失われることもあり得ることから、審査において「時の経過を考慮する」に当たっては、国際的な慣行である「30年ルール」（利用制限は原則として作成又は取得されてから30年を超えないものとする考え方）を踏まえるものとし、時の経過を考慮してもなお利用を制限すべき情報がある場合に必要最小限の制限を行うこととする。

したがって、行政文書等に記録されている個人情報については、作成又は取得の日から30年以上の一定の期間が経過し、個人の権利利益を害するおそれがあると認められなくなった時点で利用制限情報に該当しないと判断することとなる。

また、利用申請に係る行政文書等に国、独立行政法人等、地方公共団体、地方独立行政法人、地方公社及び利用申請をした者以外の者（以下「第三者」という。）に関する情報が記録されている場合には、館長は、行政文書等を利用させるか否かについての決定をするに当たって、当該情報に係る第三者に対し、利用申請に係る行政文書等の名称その他事項を通知して、意見を求めることができる。

（個人の権利利益を害するおそれがあるかについて検討を行う「一定の期間」の目安については、別表「30年を経過した行政文書等に記録されている個人情報について」を参照）

- (2) 審査においては、利用の制限について行政文書等に付された意見を参酌することとなるが、「参酌」とは、各機関等の意見を尊重し、利用制限事由の該当性の判断において適切に反映させていくことを意味するものであり、最終的な判断はあくまでも館長に委ねられている。

### 2 利用除外基準

館長は、次に掲げる場合には、行政文書等の全部又は一部を一般の利用に供しないものとすることができる。

- (1) 広島県情報公開条例（平成13年3月26日広島県条例第5号）第10条第2号の2（行政機関等匿名加工情報）、第3号（事業活動情報）又は第6号（行政執行情報のイ又はホに掲げるおそれがあるものに限る。）  
に掲げる情報
- (2) 広島県情報公開条例第10条第2号に掲げる情報（個人情報）
- (3) 公にすることにより、犯罪の予防、鎮圧又は捜査、公訴の維持、刑の執行その他の公共安全と秩序の維持に支障を及ぼすおそれがあると当該行政文書等を引き継いだ実施機関が認めることにつき相当の理由がある情報
- (4) 行政文書等がその全部又は一部を一定の期間公にしないことを条件に法人等又は個人から寄贈され、又は寄託されたものであって、当該期間が経過していない場合
- (5) 行政文書等の原本を利用に供することにより当該原本の破損若しくはその汚損を生ずるおそれがある場合又は当該原本が現に利用されている場合（文書館において、当該原本の保存又は利用の



ために必要な措置が行われている場合を含む。)

### 3 本人情報の取扱い

館長は、前2(2)の広島県情報公開条例第10条第2号掲げる情報(個人情報)により識別される特定の個人(以下、「本人」という。)から、当該情報が記録されている行政文書等について利用申請があった場合において、本人であることを示す書類の提示又は提出があったときは、本人の生命、健康、生活又は財産を害するおそれがある情報が記録されている場合を除き、行政文書等につき個人情報が記録されている部分についても、利用させなければならない。

#### (参考) 広島県情報公開条例第10条各号

- 1 削除  
(個人情報)
- 2 個人に関する情報(事業を営む個人の当該事業に関する情報を除く。)であって、当該情報に含まれる氏名、生年月日その他の記述等(文書、図画、写真若しくは電磁的記録に記載され、若しくは記録され、又は音声、動作その他の方法を用いて表された一切の事項をいう。次条第2項において同じ。)により特定の個人を識別することができるもの(他の情報と照合することにより、特定の個人を識別することができることとなるものを含む。)又は特定の個人を識別することはできないが、公にすることにより、なお個人の権利利益を害するおそれがあるもの。ただし、次に掲げる情報を除く。
  - イ 法令又は条例等(以下「法令等」という。)の規定により又は慣行として公にされ、又は公にすることが予定されている情報
  - ロ 人の生命、身体、健康、生活又は財産を保護するため、公にすることが必要であると認められる情報
  - ハ 当該個人が公務員等(国家公務員法(昭和22年法律第120号)第2条第1項に規定する国家公務員(独立行政法人通則法(平成11年法律第103号)第2条第4項に規定する行政執行法人の役員及び職員を除く。)、独立行政法人等(独立行政法人等の保有する情報の公開に関する法律(平成13年法律第140号)第2条第1項に規定する独立行政法人等をいう。以下同じ。))の役員及び職員、地方公務員法(昭和25年法律第261号)第2条に規定する地方公務員、地方独立行政法人の役員及び職員並びに地方公社の役員及び職員をいう。)である場合において、当該情報がその職務の遂行に係る情報であるときは、当該情報のうち、当該公務員等の職及び当該職務遂行の内容に係る部分  
(行政機関等匿名加工情報)
- 2の2 個人情報の保護に関する法律(平成15年法律第57号)第60条第3項に規定する行政機関等匿名加工情報(同条第4項に規定する行政機関等匿名加工情報ファイルを構成するものに限る。以下この号において「行政機関等匿名加工情報」という。)又は行政機関等匿名加工情報の作成に用いた同条第1項に規定する保有個人情報から削除した同法第2条第1項第1号に規定する記述等若しくは同条第2項に規定する個人識別符号  
(事業活動情報)
- 3 法人その他の団体(国、独立行政法人等、地方公共団体、地方独立行政法人及び地方公社を除く。以下「法人等」という。)に関する情報又は事業を営む個人の当該事業に関する情報であって、公にすることにより、当該法人等又は当該個人の権利、競争上の地位その他正当な利益を害するおそれがあるもの。ただし、人の生命、身体、健康、生活又は財産を保護するため、公にすることが必要であると認められる情報を除く。  
(犯罪の予防・捜査情報)
- 4 公にすることにより、犯罪の予防、鎮圧又は捜査、公訴の維持、刑の執行その他の公共の安全と秩序の維持に支障を及ぼすおそれがあると実施機関が認めることにつき相当の理由がある情報  
(審議、検討、協議等に関する情報)
- 5 県の機関並びに国、独立行政法人等、他の地方公共団体、地方独立行政法人及び地方公社の内部又は相互間における審議、検討、協議、調査研究等に関する情報であって、公にすることにより、率直な意見の交換若しくは意思決定の中立性が不当に損なわれるおそれ、不当に県民の間に混乱を生じさせるおそれ又は特定の者に不当に利益を与え、若しくは不利益を及ぼすおそれがあるもの  
(行政執行情報)
- 6 県の機関又は国、独立行政法人等、他の地方公共団体、地方独立行政法人若しくは地方公社が行う事務又は事業に関する情報であって、公にすることにより、次に掲げるおそれその他当該事務又は事業の性質上、当該事務又は事業の適正な遂行に支障を及ぼすおそれがあるもの
  - イ 監査、検査、取締り、許可、認可、徴税又は試験に係る事務に関し、正確な事実の把握を困難

- にするおそれ又は違法若しくは不当な行為を容易にし、若しくはその発見を困難にするおそれ
- ロ 契約、入札、交渉、渉外又は争訟に係る事務に関し、国、独立行政法人等、地方公共団体又は地方独立行政法人の財産上の利益又は当事者としての地位を不当に害するおそれ
  - ハ 調査研究に係る事務に関し、その公正かつ能率的な遂行を不当に阻害するおそれ
  - ニ 人事管理に係る事務に関し、公正かつ円滑な人事の確保に支障を及ぼすおそれ
  - ホ 国若しくは地方公共団体が経営する企業、独立行政法人等、地方独立行政法人又は地方公社に係る事業に関し、その企業経営上の正当な利益を害するおそれ

(任意に提供された情報)

- 7 実施機関の要請を受けて、公にしないとの条件で任意に提供された情報であって、法人等又は個人における通例として公にしないこととされているものその他の当該条件を付することが当該情報の性質、当該情報が提供された当時の状況等に照らして合理的であると認められるもの。ただし、人の生命、身体、健康、生活又は財産を保護するため、公にすることが必要であると認められる情報を除く。

別表 30年を経過した行政文書等に記録されている個人情報について

行政文書等に記録されている情報	一定の期間 (目安)	該当する可能性のある情報の種類の例 (参考)
個人情報であって、一定の期間は、当該情報を公にすることにより、当該個人の権利利益を害するおそれがあると認められるもの	50年	ア 学歴又は職歴 イ 財産又は所得 ウ 採用、選考又は任免 エ 勤務評定又は服務 オ 人事記録
重要な個人情報であって、一定の期間は、当該情報を公にすることにより、当該個人の権利利益を害するおそれがあると認められるもの	80年	ア 国籍、人種又は民族 イ 家族、親族又は婚姻 ウ 信仰 エ 思想 オ 伝染性の疾病、身体の障害その他の健康状態 カ 刑法等の犯罪歴（罰金以下の刑）
重要な個人情報であって、一定の期間は、当該情報を公にすることにより、当該個人又はその遺族の権利利益を害するおそれがあると認められるもの	110年を超える 適切な年	ア 刑法等の犯罪歴（禁錮以上の刑） イ 重篤な遺伝性の疾病、精神の障害 ウ その他の健康状態 ウ 門地
<p>備考</p> <p>1 「一定の期間」とは、個人の権利利益を害するおそれがあるかについて検討を行う期間の目安を参考として示したものである。                      本期間の起算日は、当該情報が記録されている行政文書等の作成又は取得の日に属する年度の翌年度の4月1日とする。</p> <p>2 「該当する可能性のある情報の種類の例」とは、この表の左欄にいう「個人情報」又は「重要な個人情報」にそれぞれ該当する可能性のある一般的な情報の類型を例示したものであって、行政文書等に記録されている情報がこの表のいずれに該当するかについては、当該情報の具体的性質、当該情報が記録された当時の状況等を総合的に勘案して個別に判断するものとする。</p> <p>3 「刑法等の犯罪歴」には、犯罪の被害者の情報を含む。</p> <p>4 「刑法等の犯罪歴（禁錮以上の刑）」の「一定の期間」は110年を目途とする。「重篤な遺伝性の疾病、精神の障害その他の健康状態」についての判断に当たっては、疾病の程度、医療の状況及び疾病に対する社会の受け止め方等を考慮し、「一定の期間」は140年を目途とする。</p>		

## 行政文書整理要領

### 第1 完結後30年未満の行政文書

#### 1 文書の登録

- (1) 文書は1冊（文書整理ケース）ごとに登録番号を与える。
- (2) 登録番号は、機関別番号、選別収集年の西暦の数字及び年ごとの受入順番号とする。

#### 2 ラベルの作成及び張付け

- (1) 登録番号はラベルに表示し、文書の背表紙に張り付ける。
- (2) ラベルは赤色とし、その上段に機関別番号、中段に選別収集年の西暦の数字、下段に受入順番号を記入する。

#### 3 文書館収蔵資料データベース（以下「データベース」という。）への登録

- (1) 登録番号を付けた文書は、データベースに登録する。
- (2) 表題は原則として文書に記載されている表題を採用し、必要に応じて修正・補足を行う。
- (3) 作成課名は完結年時点の課の名称を記入する。

#### 4 配架の順序

文書は登録番号順に配架する。

#### 5 文書目録の作成

データベースの記載事項を基に、課別・完結年別等の目録を作成する。

### 第2 完結後30年を経過した行政文書

#### 1 文書の登録等

収集後に登録し、文書目録の作成が行われていない文書については、第1の整理を行う。

#### 2 文書の再選別及び再編てつ

完結後30年を経過した文書は再選別を行い、引き続き保存する文書は、必要に応じて再編てつする。

#### 3 主務課への協議

再選別の結果、広島県立文書館行政文書等取扱要綱第10条第2項の規定により行政文書を廃棄しようとするときは、あらかじめ、主務課に協議する。この場合において、主務課が当該行政文書を廃棄しないよう求めた場合は、廃棄しない。

#### 4 文書の廃棄

前項に定めるもののほか、再選別の結果、保存する必要がないと認めるときは、当該文書は廃棄する。

## 5 文書の再登録番号

- (1) 文書は1冊（文書整理ケース）ごとに再登録番号を与える。
- (2) 再登録番号は、再登録を示す記号のS、機関別番号、再選別年の西暦の数字及び年ごとの整理順番号とする。

## 6 ラベルの張付け

- (1) 再登録番号はラベルに表示し、文書の背表紙に張り付ける。
- (2) ラベルはこげ茶色とし、その上段にS及び機関別番号、中段に再選別年の西暦の数字、下段に整理順番号を記入する。

## 7 データベースへの登録

- (1) 再登録番号を付けた文書は、データベースに登録する。
- (2) 表題は、原則として文書に記載されている表題を採用し、必要に応じて修正・補足を行う。
- (3) 作成課名は、完結年時点の課の名称を記入する。

## 8 配架の順序

文書は再登録番号順に配架する。

## 9 文書目録の作成

データベースの記載事項を基に、課別・完結年別等の目録及び件名目録を作成する。

## 行政資料整理要領

### 1 整理区分

行政資料は、広島県が発行した資料、県内市町村が発行した資料、国が発行した資料、その他の資料に区分して整理する。

### 2 受入登録

(1) 資料は、受入登録をする。

(2) 受入登録は、ラベルに登録番号を表示し、文書館収蔵資料データベース（以下「データベース」という。）に登録して行う。

### 3 ラベルの作成及び張付け

(1) 登録番号のラベルへの記入は、データベースの記載事項を基に行う。

(2) ラベルは、資料の背表紙又は裏表紙の下方に張り付ける。

### 4 配架

資料は、登録番号順（広島県が発行した資料はラベル中段・下段の記号順）に配架する。

### 5 資料目録の作成

データベースの記載事項を基に、分類順・書名五十音順の目録を作成する。

## 6 広島県立文書館図書等取扱要綱

(趣旨)

第1条 この要綱は、広島県立文書館（以下「文書館」という。）における図書及びその他の刊行物（以下「図書等」という。）の収集・整理・利用等について、必要な事項を定めるものとする。

(収集)

第2条 調査研究及び利用相談に必要な図書等は、購入又は寄贈等により収集するものとする。

2 寄贈等により図書等を受け入れたときは、別記様式による礼状を寄贈者等に送付するものとする。

(収集する図書等)

第3条 文書館が収集する図書等は、次のとおりとする。

- (1) 広島県に関する図書等
- (2) 歴史学・古文書学・文書館学に関する図書等
- (3) 辞書・年表・便覧等の参考図書
- (4) 資料目録
- (5) 県内外の諸機関との交換により入手する図書等
- (6) その他業務上必要と認められる図書等

(分類)

第4条 収集した図書等は、別記のとおり分類し、整理及び配架を行うものとする。

(整理)

第5条 図書等の受入登録及び整理は、別紙1の「図書等整理要領」により文書館収蔵資料データベース（以下「データベース」という。）に登録し、図書目録（逐次刊行物を除く。）を作成して行うものとする。

2 図書目録（逐次刊行物を除く。）には、日本図書館協会が定める「日本目録規則」による記載事項及び登録番号・登録年月日等を記入するものとする。

(請求記号)

第6条 図書等には、請求記号を記入したラベルを、原則として背表紙下端に張り付けるものとする。

(利用)

第7条 整理を終えた図書等については、図書目録を閲覧室に備え置き、利用に供するものとする。

図書目録は、検索の便宜を図るため、書名・著者名・分類別のものをそれぞれ作成するものとする。

2 図書等の閲覧請求に当たっては、広島県立文書館管理規則（昭和63年広島県規則第60号）に定める文書等閲覧申請書の提出を求めるものとする。ただし、閲覧室に開架する図書については、この限りではない。

(古文書等の一部をなす図書等)

第8条 寄贈・寄託を受けた古文書等の一部をなす図書等の取扱いについては、別に定める古文書等整理・分類要領に基づくものとする。

2 前項の図書等については、別にデータベースに登録し、閲覧室における図書目録に加えることができるものとする。

(複製による図書等)

第9条 原本での収集が困難であり、かつ、業務上必要と認められる図書等については、別に定める広島県立文書館複製物取扱要綱に基づく複製による収集及び整理を行うものとする。

2 前項の図書等については、別にデータベースに登録し、閲覧室における図書目録に加えることができるものとする。

附 則

この要綱は、平成3年2月1日から施行する。

附 則

この要綱は、平成22年3月1日から施行する。

附 則

この要綱は、平成27年11月1日から施行する。

附 則

この要綱は、令和2年3月1日から施行する。

附 則

この要綱は、令和5年5月1日から施行する。

別記様式

県行政については、日頃から御協力をいただき、深く感謝しております。

この度は、「〇〇〇〇〇〇〇〇〇」を御寄贈くださりまして、誠にありがとうございました。

御寄贈の図書は、当館の研究や来館者の利用相談に活用し、御寄贈の趣旨に沿いたいと存じます。まずは書中をもってお礼を申し上げます。

令和 年 月 日

〇 〇 〇 〇 様

広島県立文書館長 〇 〇 〇 〇

別記

### 図 書 等 分 類 記 号

- A 県内史誌・市町村史
- B 県内関係図書
- C 他県関係図書
- D 参考図書(辞書・年表・便覧等)
- E 一般史料集
- G 一般図書
- H 逐次刊行物
- J 目録
- K 法規集



## 7 広島県立文書館文書等の寄贈及び寄託受入要綱

(趣旨)

第1条 この要綱は、広島県立文書館管理規則（昭和63年広島県規則第60号）第7条の規定により、広島県立文書館が文書等の寄贈及び寄託を受ける手続等について、必要な事項を定めるものとする。

(寄贈文書等の受入れ)

第2条 文書等の寄贈申込みがあったときは、寄贈者から別記様式第1号による文書等寄贈申込書の提出を求めるものとする。

2 前項の寄贈申込みのあった文書等の寄贈を受けようとするときは、別記様式第2号による寄贈受入書を作成して、受入手続を行うものとする。

3 寄贈文書等を受け入れたときは、別記様式第3号による文書等受領書を寄贈者に交付するものとする。

(寄託文書等の受入れ)

第3条 文書等の寄託申込みがあったときは、寄託者から別記様式第4号による文書等寄託申込書の提出を求めるものとする。

2 前項の寄託申込みのあった文書等の寄託を受けようとするときは、別記様式第5号による寄託受入書を作成して、受入手続を行うものとする。ただし、特約事項が収入、支出を伴うものについては、この限りではない。

3 寄託文書等を受け入れたときは、別記様式第6号による文書等受託書を寄託者に交付するものとする。

4 寄託文書等の整理が完了したときは、目録を添えて、寄託者と別記様式第7号による契約を締結するものとする。

(寄贈・寄託文書等の管理)

第4条 寄贈文書等及び寄託文書等の管理については、別記様式第8号による寄贈文書等整理表及び別記様式第9号による寄託文書等整理表を作成して管理するものとする。

2 寄託文書等を補修しようとするときは、寄託者と協議して補修するものとする。

3 寄託文書等を複製、出版又は館外貸出ししようとするときは、事前に寄託者の承諾を得るものとする。

(利用に供しない文書等)

第5条 広島県立文書館管理規則（昭和63年広島県規則第60号）第8条第1項に定める利用に供しない文書等は、当該文書等が作成されてからの時の経過を考慮するとともに、行政文書等利用除外基準を勘案して決定するものとする。

附 則

この要綱は、平成3年2月1日から施行する。

附 則

この要綱は、平成22年3月1日から施行する。

附 則

この要綱は、平成25年8月27日から施行する。

附 則

この要綱は、令和2年3月1日から施行する。

附 則

この要綱は、令和5年5月1日から施行する。

様式第1号（第2条関係）

文書等寄贈申込書

令和 年 月 日

広島県立文書館長 様

〒  
住 所  
氏 名  
(電話番号 )

次の文書等を寄贈します。

文書名、数量

様式第2号（第2条関係）

## 寄 贈 受 入 書

- 1 寄贈を受ける文書等の文書名、数量
- 2 寄贈者の住所、氏名、電話番号
- 3 寄贈申込年月日
- 4 寄贈の条件

様式第3号（第2条関係）

## 文 書 等 受 領 書

令和 年 月 日

様

広島県立文書館長

(〒730-0052 広島市中区千田町三丁目7-47)

県行政の推進については、日頃から御協力をいただき、厚くお礼を申し上げます。

この度は、令和 年 月 日付けで文書等の寄贈申込みをいただき、誠にありがとうございました。御寄贈の次の文書等を確かに受領いたしました。

御寄贈の文書等は、当館所蔵の資料として大切に管理し、有益な利用に供して、御寄贈の趣旨に沿いたいと思います。

文書名、数量

電話 (082)245-8444  
(担当者 )

文書等寄託申込書

令和 年 月 日

広島県立文書館長 様

〒  
住所  
氏名  
( 電話番号 )

次の文書等を寄託します。

文書等は、次の特約事項を除くほか、文書館所蔵の文書等と同様に保管、利用してください。  
また、文書等の整理が完了したときは、寄託に関し契約を締結することとします。

1 文書名、数量

2 特約事項

様式第5号（第3条関係）

## 寄 託 受 入 書

- 1 寄託を受ける文書等の文書名、数量
- 2 寄託者の住所、氏名、電話番号
- 3 寄託申込年月日
- 4 寄託の条件

文 書 等 受 託 書

令和 年 月 日

様

広島県立文書館長  
(〒730-0052 広島市中区千田町三丁目 7-47)

県行政の推進については、日頃から御協力をいただき、厚くお礼を申し上げます。

この度は、令和 年 月 日付で文書等の寄託申込みをいただき、誠にありがとうございました。

御寄託いただいた次の文書等は大切にお預かりし、整理を終えた後、寄託に関し契約を締結したいと思いますのでよろしくお願いいたします。

1 文書名、数量

2 特約事項

電話 (082)245-8444  
(担当者 )

## 文書等寄託契約書

広島県を甲とし、〇〇〇〇を乙として、甲と乙は、次のとおり寄託契約を締結した。

（目的）

第1条 乙は、その所有に係る次の古文書等の資料（以下「文書等」という。）を甲に寄託し、無償で使用させることを約し、甲はこれを承諾し、文書等を受領した。

(1) 文書名

(2) 数量 点（別紙目録のとおり）

（寄託期間）

第2条 寄託期間は、令和 年 月 日から令和 年 月 日までの5年間とする。

2 前項の寄託期間の満了の日の2か月前までに甲又は乙から何らの意思表示のないときは、寄託期間は更に5年間更新されるものとし、その後もまた同様とする。

（文書等の保管、利用）

第3条 甲は、文書等の保管、利用に関し、別記特約事項を除くほか、広島県立文書館（以下「文書館」という。）所蔵の文書等と同様の取扱いをするものとする。

〔特約事項〕

（費用負担）

第4条 文書等の通常の管理に必要な経費は、甲の負担とする。

（損害賠償の免除）

第5条 甲は、文書等が天災地変その他の不可抗力により損害を受けたときは、その責めを負わないものとする。

（事前協議）

第6条 乙は、文書等を他に譲渡する場合又は第2条に定める期間の満了以前に文書等の返還を必要とする場合は、事前に甲と協議するものとする。

（引渡し及び返還場所）

第7条 文書等の引渡し及び返還の場所は、文書館とする。

（疑義の解決）

第8条 この契約に定める事項に疑義が生じた場合又はこの契約に定めのない事項で必要がある場合は、甲及び乙が協議して定めるものとする。

この契約の締結を証するため、契約書2通を作成し、甲と乙が記名・押印をして、各自その1通を所持する。

令和 年 月 日

甲 広島県  
契約担当職員  
広島県立文書館長

乙



寄贈文書等整理表

文書番号		担当	
文書名		点数	点
寄贈者氏名			
住所・電話			
寄贈申込 年 月 日	令和 年 月 日	受領年月日	令和 年 月 日
文書の概要			
備考			

## 寄託文書等整理表

文書番号		担当	
文書名		点数	点
寄託者氏名			
住所・電話			
寄託申込 年 月 日	令和 年 月 日	受託年月日	令和 年 月 日
寄託年月日	令和 年 月 日 ~ 令和 年 月 日		
文書の概要			
特約事項			
備考			

## 8 広島県立文書館古文書等整理要領

### 1 古文書の整理及び文書群名の付与

- (1) 古文書の整理は、その資料を作成・授受・保管してきた家・団体・機関・個人等（文書群）ごとに行う。
- (2) 伝来文書は、原則として資料を作成・授受・保管してきた家・団体・機関の名を付け「〇〇家文書」、「〇〇寺文書」等とし、個人関係のものは「人名＋文書名」とする。
- (3) 収集されたものなど伝来以外の事情で所蔵されているものは、「〇〇氏収集文書」などとする。
- (4) 文書群を識別するため、文書群名の前に出所地名に基づいた群名冠称を付ける。

### 2 整理の手順

受入後の整理手順は、次のとおりとする。

- ア 点数確認
- イ 第一次整理
- ウ 仮目録作成
- エ 第二次整理
- オ 本目録作成

### 3 点数確認

- (1) 点数確認は、原則として、受入後1箇月以内に行うものとする。
- (2) 点数確認と同時に、現状の記録を行い、埃・異物の除去など、保存上の処置も必要に応じて行うものとする。

### 4 第一次整理

#### (1) データ作成

- ア 第一次整理においては、文書に1点ずつ請求番号を付与し、データを作成し、入力する。
- イ 請求番号は、次のとおり、文書群番号、文書番号及び枝番号とする。

区分	記入内容
文書群番号	西暦＋受入番号（全6桁）
文書番号	同一文書群内の整理順の一連番号
枝番号	集合文書の内訳、若しくは付属文書

ウ データには、以下の情報が含まれるものとする。

登録番号情報／表題情報／年代情報／作成情報／形態情報／数量情報／備考情報

エ 前号に列挙した情報のデータ上の項目設定については、別に定めるものとし、必要に応じて、項目を付け加えることも可能とする。

オ 各項目へのデータ記入方法の細則は、別に定める。

#### (2) 保存装備

- ア 整理した古文書には、その形状に応じて、保存装備を施すものとする。
- イ 装備は、封筒収納・外箱収納・紙帙などの方法を適宜用いる。

ウ 必要に応じて、次の要領で請求番号を記入した古文書ラベル（様式第1号）を作成し、ちょう付するものとする。

区 分	ラベルの記入位置
文書群番号	上 段
文書番号	中 段
枝番号	下 段

エ ラベルの記入は、耐水性のものを使用し、接着剤は、セロゲン（繊維素グリコール酸ナトリウム）を使用する。

#### 5 仮目録作成

- (1) 仮目録は、第一次整理結果の文書リストに文書群概要を付けたものとする。文書リストは、項目編制をせず、文書番号順の排列を基本とする。
- (2) 文書群概要の記述方法については、別に細則を定める。
- (3) 作成した仮目録は、閲覧室に開架するものとし、必要に応じて、文書館ウェブサイトで公開することも可能とする。

#### 6 第二次整理

第二次整理では、文書群の成り立ちや構造に基づき、文書リストに適切な項目編制を施すものとする。ただし、点数の少ない文書群では、この段階を省略することも可能とする。

#### 7 本目録作成

- (1) 本目録は、第二次整理で作成した項目編制された文書リストに、文書群解題を付したものと  
する。
- (2) 本目録を作成した後は、適切な方法で公開するものとする。

#### 8 補修

- (1) 既に破損している古文書等は、適宜、保存・管理上必要最少限度の補修を施す。
- (2) 補修のため古文書等の原形を変更する場合には、変更前の状態を撮影し、変更年月日・箇所・方法等を記録するものとする。

#### 附 則

- 1 この要領は、平成22年8月1日から施行する。
- 2 古文書等整理分類要領（昭和63年10月1日施行）は、廃止する。

#### 附 則

この要領は、令和5年5月1日から施行する。

#### 様式第1号

広島県立文書館

注 用紙の大きさは、縦2.6センチメートル、横2.0センチメートルとする。

## 9 広島県立文書館複製物取扱要綱

(趣旨)

第1条 この要綱は、文書等をフィルムその他のものに複製するもの（以下「複製物」という。）の取扱いについて、必要な事項を定めるものとする。

(複製物の作成など)

第2条 複製物は、次の場合に作成又は収集するものとする。

- (1) 広島県に関する歴史資料として重要な文書等のうち、原本の収集が不可能なもの。
- (2) 館蔵資料のうち利用に際し汚損劣化のおそれがあるもの。
- (3) その他館長が必要と認めるもの。

2 複製物のうちマイクロフィルム等の撮影及びその管理については、別紙1の「マイクロフィルム撮影要領」により行うものとする。

3 フィルムによる複製物は、その整理が済んだ後、必要に応じて印画紙又は中性紙等に焼き付けた複製物（以下「複製資料」という。）を作成するものとする。

4 複製資料の作成整理については、別紙2の「複製資料作成整理要領」により行うものとする。

(利用)

第3条 原本所蔵者の承諾が得られた複製物については、一般の閲覧利用に供することができるものとする。

2 複製物から再複製したものを一般に提供する場合は、事前に原本所蔵者の承諾を得るものとする。

3 複製物の公開利用について、原本所蔵者が付した条件がある場合には、これに従うものとする。

(目録)

第4条 一般の閲覧に供することができる複製物については、整理が完了した後、目録を作成するものとする。

附 則

この要綱は、平成3年2月1日から施行する。

附 則

この要綱は、令和5年5月1日から施行する。

## マイクロフィルム撮影要領

### 1 趣旨

この要領は、文書等のマイクロフィルム撮影及びその管理について、必要な事項を定めるものとする。

### 2 フィルム

使用するフィルムは、原則として35ミリロールフィルムで100フィート（30.5メートル）、無孔のものを使用するものとする。

### 3 撮影方法

撮影方法は次のとおりとする。

#### (1) 縮率

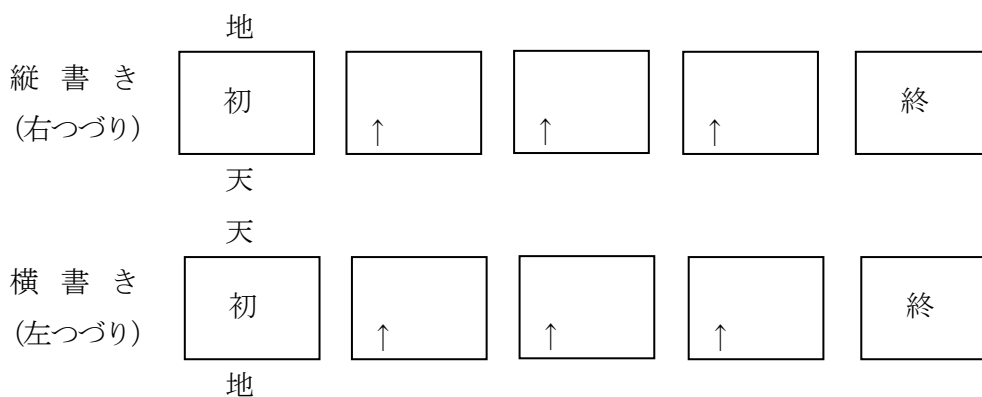
整数値をとり、同一文書では途中で変更しないこととし、スケールは、原則として各リールの最初に撮影する文書の1コマ目に付けるものとする。

#### (2) プレースメント

次のとおりとする。

##### ア 小型文書

フィルムの進行方向→



##### イ 大型文書

フィルムの進行方向→



#### (3) 余白

冊子一紙文書ともに、文字のある面は余白の部分も含め全面を撮影するものとする。

(4) 冊子の表紙白紙ページ

冊子の表紙裏表紙は、文字の有無に関わらず撮影する。冊子の途中の白紙ページは、最初の1ページを撮影し、以下は省略する。この場合、省略ターゲットを挿入する。横長帳の表紙裏や各丁の裏は省略するものとする。

(5) 巻物継文書

巻物一紙文書等で、分割撮影する場合には、1コマにつき5cm程度の重複部分を設けて撮影するものとする。

(6) 裏書包紙、封紙

一紙文書の裏面に文字がある場合は必ず撮影する。この場合、余白は省略する。包紙や封紙は必ず撮影し、文字がある場合は表裏ともに撮影するものとする。

(7) はり紙はり札

冊子一紙文書ともに、本文の文字を修正するために張ったはり紙は、最初に現状を撮影し、続いてはり紙の下の文字を撮影する。はり紙が複数重なっている場合は、順次上から撮影する。

はり紙の全面がのり付けされている場合は、はがさず現状のままとする。料紙の上辺又は下辺に張り付けてあるはり札については、本文を撮影した後、資料を上下に移動させて撮影するものとする。

(8) はく離紙片

はり紙はり札がはく離して張り付け箇所が不明なものについては、本文の次にはく離ターゲットを挿入して、単独に撮影するものとする。

(9) 付属書類

冊子の丁間にはさみ込んである書類については、本文の次に挿入文書ターゲットを入れて単独に撮影するものとする。

(10) 破損資料

破損状況が判断できるよう、地紙と明暗コントラストの付く紙を敷いて撮影し、その後に「以上〇コマ原資料に破損あり」のターゲットを挿入するものとする。

(11) その他

注記が必要な場合においては、適宜ターゲットを挿入するものとする。

4 ターゲット

ターゲットは、次のものを使用するものとする。

- (1) 各リールの最初は、ターゲット①②③を挿入する。一つの資料群が前リールから続く場合は、更にターゲット④を挿入するものとする。
- (2) 一つの資料の撮影が完了した場合、原則として1コマ空撮りして次の資料を撮影する。ただし、一紙文書等の場合は適宜空撮りを省略するものとする。
- (3) 各リールの最後には、ターゲット②⑥を挿入する。一つの資料群が次のリールに続く場合には、⑥の前にターゲット⑤を挿入するものとする。

①

始  
広島県立文書館  
不許複製  
文書所蔵者及び当館の許可なくしてこのフィルムから複製できません。

②

文書名  
所蔵者  
(住所)  
  
広島県立文書館

③

〇〇家文書  
リール No. \_\_\_\_\_  
撮影 年 月 日

④

以下  
リール No. \_\_\_\_\_  
から続く

⑤

以下  
リール No. \_\_\_\_\_  
へ続く

⑥

終  
広島県立文書館  
不許複製  
文書所蔵者及び当館の許可なくしてこのフィルムから複製できません。

5 撮影記録

撮影担当者は、別記様式の撮影記録を作成するものとする。

6 その他

マイクロフィルム以外のフィルムによる撮影等は、3から5までの定めに従って行うものとする。



(別記様式)

撮 影 記 録 担当者 \_\_\_\_\_

(縮率 1/ ) 文書群名 \_\_\_\_\_ リール番号 \_\_\_\_\_

番 号	表 題	コマ数	簿冊番号	備 考

撮影 年 月 日 \_\_\_\_\_

No. \_\_\_\_\_

## 複製資料作成・整理要領

## 1 趣旨

この要領は、複製資料の作成及び整理について、必要な事項を定めるものとする。

## 2 作成

- (1) 複製資料の大きさは、B5・B4・A4・A3の4種類とする。
- (2) 複製資料に用いる用紙は、印画紙の場合、1平方メートル当たり80～85グラム、中性紙の場合、70キログラム厚のものとする。
- (3) 複製資料にはフィルムの感光部分全てを焼き付けるものとする。
- (4) 焼き付け画面の大きさと位置は、概ね次のとおりとする。

(単位mm)

サイズ	画面の大きさ	余 白		
		上 下	とじしろ	とじしろと反対側
B5E	160×225	11	23	7
B5S	150×211	23	25	7
B4E	224×315	16	34	15
A4E	185×260	13	25	13
A3S	240×337.5	22	50	14

- (5) 複製資料は原則として全て製本する。ただし、出所を異にするものは一緒につづってはならない。分量の少ないものは白紙と一緒につづって適当な厚さにする。
- (6) 資料の変わり目には、適宜仕切り紙として色紙（青）を挟む。

## 3 整理

- (1) 製本した複製資料には、冊子ごとに請求番号を記入したラベルを背表紙の下端に張り付ける。
- (2) 請求番号は3段とし、付け方は次のとおりとする。
  - ア 上段にはPと文書群番号を付ける。文書群番号は西暦と受入番号（2桁）とし、同一文書群は全て同一の番号とする。
  - イ 中段には形態番号と冊子番号を付ける。冊子番号は各形態の各文書群ごとに1から付ける。形態番号は次のとおりとする。
 

B…B5S、      C…B5E、      D…A4E・B4E、      E…A3S
  - ウ 下段には各冊子における資料番号の最初と最後を「～」でつないで記す。
- (3) 資料1点ごとに広島県立文書館古文書等整理要領に準じてデータを入力する。

## 4 配架

複製資料は形態別・請求記号順に配架する。

## 10 県立文書館長（非常勤）執務等要綱

### （目的）

第1 県立文書館長（以下「館長」という。）を非常勤の職とした場合の執務等に関しては、別に定めるもののほか、この執務等要綱によるものとする。

### （身分及び任命）

第2 館長の身分は、地方公務員法（昭和25年法律第261号）第3条第3項第3号に規定する非常勤の特別職とする。

2 館長は、文書館の管理運営に関し、高度な専門的知識を有する者のうちから、知事が委嘱する。

### （任期）

第3 館長の任期は、1年を超えない範囲内において知事が定める。

2 前項の任用期間又はこの項の規定により更新された任用期間は、1年を超えない範囲内で更新することができる。

### （報酬）

第4 報酬の額は日額とし、知事が別に定める。

2 前項の報酬は、勤務した日の属する月の翌月11日とする。ただし、その月の11日が広島県の休日を定める条例（平成元年広島県条例第2号）第1条第1項に規定する休日（以下「休日」という。）に当たるときは、その日前において、その日に最も近い休日でない日を支給日とする。

3 館長が退職した場合は、その際に報酬を支給するものとする。

4 報酬の支給方法は、職員の給与の支給に関する規則（昭和26年広島県人事委員会規則第4号）第2条、第4条及び第4条の2の規定を準用する。

### （費用弁償）

第5 館長が職務のために旅行した場合は、その費用を弁償する。

2 前項の費用弁償の額は、職員の旅費に関する条例（昭和28年広島県条例第23号）の規定による一般職の職員の旅費相当額とし、その支給方法は、一般職の職員の支給の例による。

### （勤務日及び勤務時間）

第6 館長の勤務日は、1か月の勤務時間が20日を超えない範囲内で、かつ、1か月の勤務時間が116時間15分を超えない範囲内で、原則として毎週月曜日から金曜日までの間において、総務局総務課長が定める。

2 国民の祝日に関する法律（昭和23年法律第178号）に規定する休日及び12月29日から1月3日までの日（1月1日を除く。）は、勤務を要しない日とする。

3 館長の休暇は、非常勤の特別職に属する職員の休暇取扱要領（平成元年3月31日付け総務部長通知）に定めるところによる。

### （服務）

第7 館長の服務については、一般職の職員の例による。

### （解嘱）

第8 知事は、館長を置く必要がなくなった場合及び館長が次の各号のいずれかに該当することとなった場合は、その意に反して解嘱することができる。

- (1) 勤務成績が良くない場合
  - (2) 心身の故障のため、職務の遂行に支障があり、又はこれに堪えない場合
  - (3) 法律、条例、規則若しくは職務上の義務に違反し、又は職務を怠った場合
  - (4) その他地方公務員たるにふさわしくない非行があった場合
- (離職)

第9 館長は、次の各号のいずれかに該当する事由が生じたときは、離職するものとする。

- (1) 退職を願い出て承認されたとき。
  - (2) 任用期間が満了したとき。
  - (3) 死亡したとき。
- (社会保険の適用)

第10 社会保険の適用については、健康保険法（大正11年法律第70号）、厚生年金保険法（昭和29年法律第115号）、雇用保険法（昭和49年法律第116号）及び児童手当法（昭和46年法律第73号）の定めるところによる。

(公務災害補償)

第11 館長の公務上又は通勤による災害（負傷、疾病、障害又は死亡をいう。）に対する補償については、労働者災害補償保険法（昭和22年法律第50号）の定めるところによる。

(その他)

第12 この要綱に定めるもののほか必要な事項は、総務局長が別に定める。

附 則

- 1 この要綱は、昭和63年10月1日から施行する。
- 2 県立文書館開設準備嘱託員設置要綱（昭和61年4月1日施行）は廃止する。

附 則

この要綱は、平成元年4月1日から施行する。

附 則

この要綱は、平成4年9月1日から施行する。

附 則

この要綱は、平成8年4月1日から施行する。

附 則

この要綱は、平成12年4月1日から施行する。

附 則

この要綱は、平成13年10月1日から施行する。

附 則

この要綱は、平成14年10月18日から施行する。

附 則

この要綱は、平成22年4月1日から施行する。

附 則

この要綱は、平成26年4月1日から施行する。

附 則

この要綱は、令和5年5月1日から施行する。

## 11 県立文書館文書等整理従事員設置要綱

### (設置)

第1条 県立文書館が収集した行政文書、古文書、記録等（以下「文書等」という。）の整理等に関する業務の円滑な推進を図るため、県立文書館文書等整理従事員（以下「従事員」という。）を置く。

### (身分及び任命)

第2条 従事員は、地方公務員法（昭和25年法律第261号）第22条の2第1項第1号に掲げる職員とする。

2 従事員は、文書等の整理に必要な専門的知識及び能力を有する者のうちから、知事が任命する。

3 従事員の任用期間は、一会計年度を超えない範囲内で知事が定める。

### (職務内容)

第3条 従事員は、県立文書館長の指揮監督を受け、次に掲げる業務に従事する。

- (1) 文書等の整理に関する業務
- (2) 来館者への対応に関する業務
- (3) その他県立文書館の行事等に係る事務補助

### (勤務日及び勤務時間)

第4条 従事員の勤務日は1か月につき20日を超えない範囲内で、勤務時間は1か月につき116時間15分を超えない範囲内で、県立文書館長が定める。

### (その他)

第5条 この要綱の実施に関して必要な事項は、総務局長が定める。

### 附 則

- 1 この要綱は、令和2年4月1日から施行する。
- 2 広島県立文書館文書等整理嘱託員設置要綱（平成元年4月1日施行）は、廃止する。

### 附 則

この要綱は、令和5年5月1日から施行する。

## 12 県立文書館古文書整理員設置要綱

### (設置)

第1条 県立文書館が収集した古文書の整理に関する業務の円滑な推進を図るため、県立文書館古文書整理員（以下「整理員」という。）を置く。

### (身分及び任命)

第2条 整理員は、地方公務員法（昭和25年法律第261号）第22条の2第1項第1号に掲げる職員とする。

2 整理員は、古文書の整理に必要な専門的知識及び能力を有する者のうちから、知事が任命する。

3 整理員の任用期間は、一会計年度を超えない範囲内で知事が定める。

### (職務内容)

第3条 整理員は、県立文書館長の指揮監督を受け、古文書の整理に関する業務に従事する。

### (勤務日及び勤務時間)

第4条 整理員の勤務日は1か月につき20日を超えない範囲内で、勤務時間は1か月につき116時間15分を超えない範囲内で、県立文書館長が定める。

### (その他)

第5条 この要綱の実施に関して必要な事項は、総務局長が定める。

### 附 則

この要綱は、令和2年4月1日から施行する。

### 附 則

この要綱は、令和5年5月1日から施行する。

## 13 広島県立文書館文書調査員設置要綱

(設置)

第1条 広島県内に所在する文書及び記録等（以下「文書等」という。）の情報収集、所在調査及び保存指導等（以下「情報収集等」という。）を行うため、広島県立文書館に文書調査員（以下「調査員」という。）を置く。

(職務)

第2条 調査員は、広島県立文書館長（以下「館長」という。）の指示に従い、文書等に関する情報収集等の業務を行うものとする。

(委嘱)

第3条 館長は、文書等について理解を有するとともに、地域の事情に通じ、信望の厚い者の中から、調査員を委嘱する。

(任期)

第4条 調査員の任期は1年とする。ただし、再任を妨げない。

(担当地域)

第5条 調査員は、館長が別に定める地域（以下「担当地域」という。）において業務を行うものとする。

(遵守事項)

第6条 調査員は、情報収集等の業務活動に当たっては、人権、プライバシーを尊重し、所蔵者等の意思及び資料の取扱いに十分配慮するものとする。

(報告)

第7条 調査員は、業務活動の状況について、別紙様式第1号により、速やかに館長に報告するものとする。

(会議)

第8条 館長は、必要に応じて調査員を招集し、会議を開くことができる。

(守秘義務)

第9条 調査員は、職務上知り得た秘密を漏らしてはならない。調査員を退いた後も、また、同様とする。

(報償)

第10条 調査員に、毎年度、予算の範囲内において報償費を支給する。

(調査員証)

第11条 調査員に、別紙様式第2号による調査員証を交付する。

2 調査員は、調査員を退いたときは、調査員証を館長に返納するものとする。

(その他)

第12条 この要綱に定めるもののほか、必要な事項は、館長が別に定める。

附 則

この要綱は、平成元年2月1日から施行する。ただし、第4条の規定は、平成元年4月1日から適用する。

附 則

この要綱は、平成6年4月1日から施行する。

附 則

この要綱は、令和2年3月1日から施行する。

附 則

この要綱は、令和5年5月1日から施行する。

様式第1号

文書調査員業務活動報告書

令和 年 月 日

広島県立文書館長様

担当地域  
文書調査員

令和 年 月における業務活動の状況は、次のとおりです。

(報告内容)

-----  
-----  
-----  
-----  
-----  
-----  
-----  
-----  
-----  
-----  
-----  
-----  
-----  
-----  
-----  
-----  
-----  
-----  
-----  
-----

- 注意
- 1 報告内容には、情報の収集先、調査方法、所蔵者・関係者の住所・電話番号、文書等の名称・点数・概要、保存状況等を記載すること。
  - 2 調査員としての所見があれば記入すること。



(表面)

## 広島県立文書館文書調査員証

氏 名

住 所

令和 年 月 日  
広島県立文書館長 印

(裏面)

- 1 文書調査員の業務を行うときは、本証を常時携帯すること。
- 2 本証の記載事項に異動が生じたり、毀損又は紛失したときは、直ちに届け出ること。

# 14 地 方 自 治 法 [抄]

昭和22年4月17日

法 律 第 67 号

## 第2編 普通地方公共団体

### 第10章 公の施設

#### (公の施設)

第244条 普通地方公共団体は、住民の福祉を増進する目的をもつてその利用に供するための施設（これを公の施設という。）を設けるものとする。

2 普通地方公共団体（次条第3項に規定する指定管理者を含む。次項において同じ。）は、正当な理由がない限り、住民が公の施設を利用することを拒んではならない。

3 普通地方公共団体は、住民が公の施設を利用することについて、不当な差別的取扱いをしてはならない。

#### (公の施設の設置、管理及び廃止)

第244条の2 普通地方公共団体は、法律又はこれに基づく政令に特別の定めがあるものを除くほか、公の施設の設置及びその管理に関する事項は、条例でこれを定めなければならない。

2 普通地方公共団体は、条例で定める重要な公の施設のうち条例で定める特に重要なものについて、これを廃止し、又は条例で定める長期かつ独占的な利用をさせようとするときは、議会において出席議員の3分の2以上の者の同意を得なければならない。

3 普通地方公共団体は、公の施設の設置の目的を効果的に達成するため必要があると認めるときは、条例の定めるところにより、法人その他の団体であつて当該普通地方公共団体が指定するもの（以下本条及び第244条の4において「指定管理者」という。）に、当該公の施設の管理を行わせることができる。

4 前項の条例には、指定管理者の指定の手續、指定管理者が行う管理の基準及び業務の範囲その他必要な事項を定めるものとする。

5 指定管理者の指定は、期間を定めて行うものとする。

6 普通地方公共団体は、指定管理者の指定をしようとするときは、あらかじめ、当該普通地方公共団体の議会の議決を経なければならない。

7 指定管理者は、毎年度終了後、その管理する公の施設の管理の業務に関し事業報告書を作成し、当該公の施設を設置する普通地方公共団体に提出しなければならない。

8 普通地方公共団体は、適当と認めるときは、指定管理者にその管理する公の施設の利用に係る料金（次項において「利用料金」という。）を当該指定管理者の収入として収受させることができる。

9 前項の場合における利用料金は、公益上必要があると認める場合を除くほか、条例の定めるところにより、指定管理者が定めるものとする。この場合において、指定管理者は、あらかじめ当該利用料金について当該普通地方公共団体の承認を受けなければならない。

10 普通地方公共団体の長又は委員会は、指定管理者の管理する公の施設の管理の適正を期するため、指定管理者に対して、当該管理の業務又は経理の状況に関し報告を求め、実地について調査し、又は必要な指示をすることができる。

11 普通地方公共団体は、指定管理者が前項の指示に従わないときその他当該指定管理者による管理を継続することが適当でないと認めるときは、その指定を取り消し、又は期間を定めて管理の業務の全部又は一部の停止を命ずることができる。

(公の施設の区域外設置及び他の団体の公の施設の利用)

第244条の3 普通地方公共団体は、その区域外においても、また、関係普通地方公共団体との協議により、公の施設を設けることができる。

2 普通地方公共団体は、他の普通地方公共団体との協議により、当該他の普通地方公共団体の公の施設を自己の住民の利用に供させることができる。

3 前2項の協議については、関係普通地方公共団体の議会の議決を経なければならない。

(公の施設を利用する権利に関する処分についての審査請求)

第244条の4 普通地方公共団体の長以外の機関(指定管理者を含む。)がした公の施設を利用する権利に関する処分についての審査請求は、普通地方公共団体の長が当該機関の最上級行政庁でない場合においても、当該普通地方公共団体の長に対してするものとする。

2 普通地方公共団体の長は、公の施設を利用する権利に関する処分についての審査請求がされた場合には、当該審査請求が不適法であり、却下するときを除き、議会に諮問した上、当該審査請求に対する裁決をしなければならない。

3 議会は、前項の規定による諮問を受けた日から二十日以内に意見を述べなければならない。

4 普通地方公共団体の長は、第二項の規定による諮問をしないで同項の審査請求を却下したときは、その旨を議会に報告しなければならない。

## 15 公文書館法

昭和62年12月15日  
法律第115号

(目的)

第1条 この法律は、公文書等を歴史資料として保存し、利用に供することの重要性にかんがみ、公文書館に関し必要な事項を定めることを目的とする。

(定義)

第2条 この法律において「公文書等」とは、国又は地方公共団体が保管する公文書その他の記録（現用のものを除く。）をいう。

(責務)

第3条 国及び地方公共団体は、歴史資料として重要な公文書等の保存及び利用に関し、適切な措置を講ずる責務を有する。

(公文書館)

第4条 公文書館は、歴史資料として重要な公文書等（国が保管していた歴史資料として重要な公文書その他の記録を含む。次項において同じ。）を保存し、閲覧に供するとともに、これに関連する調査研究を行うことを目的とする施設とする。

2 公文書館には、館長、歴史資料として重要な公文書等についての調査研究を行う専門職員その他必要な職員を置くものとする。

第5条 公文書館は、国立公文書館法（平成11年法律第79号）の定めるもののほか、国又は地方公共団体が設置する。

2 地方公共団体の設置する公文書館の当該設置に関する事項は、当該地方公共団体の条例で定めなければならない。

(資金の融通等)

第6条 国は、地方公共団体に対し、公文書館の設置に必要な資金の融通又はあっせんに努めるものとする。

(技術上の指導等)

第7条 内閣総理大臣は、地方公共団体に対し、その求めに応じて、公文書館の運営に関し、技術上の指導又は助言を行うことができる。

附 則

(施行期日)

1 この法律は、公布の日から起算して6月を超えない範囲内において政令で定める日から施行する。

(専門職員についての特例)

2 当分の間、地方公共団体が設置する公文書館には、第4条第2項の専門職員を置かないことができる。

(総理府設置法の一部改正)

3 総理府設置法（昭和24年法律第127号）の一部を次のように改正する。

第4条第7号の次に次の1号を加える。

7の2 公文書館法（昭和62年法律第115号）の施行に関すること。

附 則 （平成11年12月22日法律第161号）抄  
（施行期日）

第1条 この法律は、平成13年1月6日から起算して6月を超えない範囲内において政令で定める日から施行する。

# 公文書館法の解釈の要旨

昭和63年6月1日

総 理 府

## (目的)

第1条 この法律は、公文書等を歴史資料として保存し、利用に供することの重要性にかんがみ、公文書館に関し必要な事項を定めることを目的とする。

第1条 (目的) 国及び地方公共団体は、歴史的資料として重要な価値を有する公文書等を国民の共通の財産として継続的に後世に伝えるために、これら公文書等の散逸、消滅を防止し、これを保存し、利用に供することが極めて重要であるという基本認識を示したものである。

## (定義)

第2条 この法律において「公文書等」とは、国又は地方公共団体が保管する公文書その他の記録（現用のものを除く。）をいう。

第2条 (定義) 「公文書」とは、公務員がその職務を遂行する課程で作成する記録を、「その他の記録」とは、公文書以外のすべての記録をいい、また、これらすべての記録の媒体については、文書、地図、図書類、フィルム（スライド、映画、写真、マイクロ等）、音声記録、磁気テープ、レーザーディスク等そのいかなるを問わないものである。したがって、「その他の記録」には、古書、古文書その他私文書も含まれることになる。

公文書その他の記録は、国又は地方公共団体が保管しているものを指し、国又は地方公共団体であれば、いかなる機関が保管していてもよく、また、他の国又は地方公共団体の機関が作成したものであってもよい。

「現用」とは、国又は地方公共団体の機関がその事務を処理する上で利用している状態にあることをいい、頻度が低い場合でも本来的な使用がなされていれば、これに該当する。したがって、「現用」であるかどうかの判断は当該国又は地方公共団体の機関が行うことになる。

## (責務)

第3条 国及び地方公共団体は、歴史資料として重要な公文書等の保存及び利用に関し、適切な措置を講ずる責務を有する。

第3条 (責務) 「歴史資料として重要な公文書等」とは、国及び地方公共団体が歴史を後代に伝えるために重要な意味をもつ公文書等のことをいうが、それは、具体的に何がそれに該当するかという厳格な客観的な基準には本来なじまない性格のものである。

例えば、国及び地方公共団体の機関において文書管理上永久保存とされているものについては、一般的にその多くが歴史資料として重要な公文書等に該当するといえることができるが、歴史資料として重要な公文書等はこれに限られるものではなく、有期限文書その他の記録の中にもそれに該当するものが存在するというべきである。

「利用」とは、展示、貸出等も考えられるが、基本的には閲覧である。

「責務」とは、法律上の「義務」とは異なり、国及び地方公共団体が、公文書等の歴史資料としての重要性にかんがみ、その保存及び利用に関し、それぞれが適切であるとする措置をとる責務を、本来、国民及び当該地方公共団体の住民に対し負っているということを確認する趣旨のものである。それ故、その責務を果たしているかどうかの判断は、国及び地方公共団体のそれぞれが自ら行うものである。

また、本条の責務は、国の場合、行政府のみならず立法府及び司法府も負うことになる。

(公文書館)

第4条 公文書館は、歴史資料として重要な公文書等を保存し、閲覧に供するとともに、これに関連する調査研究を行うことを目的とする施設とする。

2 公文書館には、館長、歴史資料として重要な公文書等についての調査研究を行う専門職員その他必要な職員を置くものとする。

第4条 (公文書館) 第1項は、本法に定める公文書館とは、歴史資料として重要な公文書等の保存、閲覧及び調査研究を単にその義務として行う施設ではなく、これら三つの業務を行うことを目的とする施設であることを明示したものである。

「閲覧」については、公文書館が、国又は地方公共団体が国民又は当該地方公共団体の住民に対し負っている第3条の責務を果たすために設けられる施設であることから、調査研究が目的である者についてのみそれを認める等、目的による合理的な制限を設けることは妨げないが、目的のいかんにかかわらず、特定範囲の者にだけ開放するというものはここでいう「閲覧」ではない。

「これに関連する調査研究」とは、「歴史資料として重要な公文書等に関連する調査研究」のことであるが、それは単なる学術研究ではなく、歴史を後代に継続的に伝えるためにはどのような公文書等が重要であるのかという判断を行うために必要な調査研究が中心となるものである。

第2項は、公文書館には、統括責任者としての館長、歴史資料として重要な公文書等についての調査研究を行う専門職員その他必要な職員を置くこととしている。

「歴史資料として重要な公文書等についての調査研究を行う専門職員」とは、歴史を後代に継続的に伝えるためにはどのような公文書が重要であるのかという判断を行うために必要な調査研究を主として行う者をいう。いわば、公文書館の中核的な業務を担当する職員であり、公文書館の人的組織においては極めて重要な存在である。

このような専門職員に要求される資質については、歴史的要素と行政的要素とを併せ持つ専門的な知識と経験が必要であるといえるが、現在の我が国においては、その専門的な知識と経験の具体的内容については未確定な部分もあり、また、その習得方法についても養成、研修等の体制が整備されていない状況にある。したがって、任命権者としては、当面、大学卒業程度の一般の職員との比較において、いわば専門的といえる程度の知識と経験を有し、上記の調査研究の業務を十分に行うことができると判断される者を専門職員として任命すればよいということになる。

第5条 公文書館は、国又は地方公共団体が設置する。

2 地方公共団体の設置する公文書館の当該設置に関する事項は、当該地方公共団体の条例で定めなければならない。

第5条 第1項は、公文書館の設置主体を明確にしたもので、公文書館を必ず設置しなければならないことを定めている規定ではない。本項の趣旨は、責務を有する者が自らの責務を他に委ねることなく自らの責任で果たすことを期待するもので、民法法人等に依頼して設置する施設、私設のものなどは本法の公文書館とはならない。

第2項は、地方公共団体の設置する公文書館は、究極的に住民の福祉を増進するための施設であり、地方自治法上の公の施設としての性格を有していると考えられるので、その設置については条例で定めなければならない旨を確認したものである。

(資金の融通等)

第6条 国は、地方公共団体に対し、公文書館の設置に必要な資金の融通又はあっせんに努めるものとする。

第6条 (資金の融通等) 本条は、第3条の歴史資料として重要な公文書等の保存及び利用に関する責務を果たす上で、公文書館の設置が最も望ましい措置であるという考え方から、地方公共団体の公文書館の設置に関し、必要な資金の融資又はあっせんに努めるとする努力規定である。

「資金の融通」とは、地方債を発行する際に、国が政府資金等により引受けを行うことであり、「資金のあっせん」とは、同じく起債時に、民間金融機関等による引受けをあっせんすることをいうものである。

(技術上の指導等)

第7条 内閣総理大臣は、地方公共団体に対し、その求めに応じて、公文書館の運営に関し、技術上の指導又は助言を行うことができる。

第7条 (技術上の指導等) 本条も地方公共団体に対する国の支援に関するものであり、求めに応じて、内閣総理大臣は技術上の指導又は助言を行うことができることとなっている。「求めに応じて」ということは、歴史資料として重要な公文書等の保存及び利用という事務は、地方公共団体の固有事務であることを考慮するものであり、「技術上の」ということは政策上の判断は含まれず、公文書館の運営に関し、歴史資料として重要な公文書等の保存及び利用に関する技術的な指導等が中心となるものである。

附 則

(専門職員についての特例)

2 当分の間、地方公共団体が設置する公文書館には、第四条第二項の専門職員を置かないことができる。

附則第2項 (専門職員についての特例) 本項は、現在、専門職員を養成する体制が整備されていないことなどにより、その確保が容易でないために設けられた特例規定である。



## 16 広島県行政組織規則〔抄〕

昭和39年3月31日

規則第18号

### 第2章 本庁

#### 第1節 内部分課

(総務局各課の分掌事務)

第8条 総務局各課の分掌事務は、次のとおりとする。

総務課

(1)～(26) 略

(27) 広島県立文書館に関すること。

(28)～(32) 略

### 第3章 地方機関

#### 第3節 公の施設

##### 第1款 文書館

(名称及び位置)

第126条 広島県立文書館設置及び管理条例(昭和63年広島県条例第1号)第1条の規定により設置された広島県立文書館の名称及び位置は、次のとおりである。

名称	位置
広島県立文書館	広島市中区千田町三丁目

(業務)

第127条 広島県立文書館(以下「文書館」という。)は、次の業務を行う。

- (1) 県に関する歴史的資料として重要な行政文書、古文書その他の記録(以下「文書等」という。)の収集、整理及び保存に関すること。
- (2) 文書等の利用に関すること。
- (3) 文書等の調査及び研究に関すること。
- (4) 文書等についての専門的な知識の普及啓発に関すること。
- (5) 文書等の目録、史誌、資料集等の編さん及び刊行に関すること。
- (6) その他文書館の目的を達成するために必要な事業に関すること。

## 17 広島県地方機関の長に対する事務委任規則〔抄〕

昭和39年6月1日

規則第56号

(各所長への共通委任)

第5条 各所長に対し、当該機関に所属する職員又は当該機関の所掌に係る次に掲げる事務を委任する。ただし、保健所長にあつては第2号に掲げる事務を、広島県大阪情報センター、広島県立文書館及び広島県立身体障害者更生相談所の長にあつては第16号から第23号までに掲げる事務(第18号に掲げる事務については、収入及び支出を伴うものに限る。)を除き、第16号の2は県税事務所、厚生環境事務所、農林水産事務所、畜産事務所及び建設事務所の長に限る。

(1) 職員の事務分担の決定

(2) 職員(役付職員を除く。以下本号において同じ。)の事業所(広島県行政組織規則第82条及び104条の規定に基づく事業所をいう。)への勤務の発令及び職員の駐在の発令(あらかじめ、主務局長と協議した場合に限る。)

(3) 削除

(4) 所長の県内旅行及び一週間以内の県外旅行並びに職員(所長を除く。以下第6号において同じ。)の旅行の命令及び報告の受理

(5) 次に掲げる規定による職員の職務に専念する義務の免除の承認

ア 地方公務員法(昭和25年法律第261号)第55条第8項

イ 職務に専念する義務の特例に関する条例(昭和26年広島県条例第6号)第2条第1号及び第2号

ウ 職務に専念する義務の特例に関する規則(昭和34年広島県人事委員会規則第7号)第2条第1号から第8号まで。ただし、同条第1号及び第2号については、所長を除き、知事が免除したものの更新の場合に係るものに限る。

(6) 所長の一週間以内の休暇及び職員の休暇の承認

(6の2) 職員の勤務時間及び休暇等に関する条例(平成7年広島県条例第5号。以下「勤務時間等条例」という。)第6条第2項の規定による職員(所長を含む。次号から第7号の4までにおいて同じ。)の休憩時間の短縮

(7) 職員の時間外勤務、休日勤務、夜間勤務並びに日直及び宿直勤務の命令

(7の2) 勤務時間等条例第8条の規定による育児又は介護を行う職員の早出遅出勤務の承認

(7の3) 勤務時間等条例第8条の2の規定による育児又は介護を行う職員の深夜勤務及び時間外勤務の制限

(7の4) 地方公務員の育児休業等に関する法律(平成3年法律第110号)第19条の規定による所属職員の部分休業の承認及び取消し

(8)及び(9) 削除

(10) 事実の証明及び謄本、抄本等の交付

- (11) 各種台帳等の調製及び縦覧並びに閲覧の許可等
- (12) 軽易な公告その他の公示
- (13) 調査の実施及び資料の収集
- (14) 軽易な広報の実施
- (15) 申請、催告、通知、照会、回答及び届出（国又は他の都道府県に対するもので重要なものを除く。）
- (16) 収入の通知並びに令達予算の範囲内における支出の原因となる契約その他の行為（本庁（広島県行政組織規則第2条第2項に規定する本庁をいう。以下この号及び次号において同じ。）において一括して行う契約に関する事務及び本庁において電子入札により締結する契約に関する事務を除く。）及び支出命令（旅費システムにより処理する切符等に係るものを除く。）
- (16の2) 関係総務事務所に令達された予算の範囲内における当該機関の所掌に係る支出の原因となる契約その他の行為（本庁において一括して行う契約に関する事務、本庁において電子入札により締結する契約に関する事務及び総務事務所の所掌に属するものを除く。）及び旅費システムにより処理する支出命令（切符等に係るものを除く。）
- (17) 歳入歳出外現金及び有価証券の出納通知
- (18) 物品の取得及び処分並びに物品及び占有動産の管理及び出納通知
- (19) 不用となつた工作物（建物を除く。）及び樹木で、1件の評価額が100万円未満のもの分類換え及び処分
- (20) 1件500万円未満の営繕工事（設計又は工事監理について特別の資格又は技術を必要とするものを除く。）の執行
- (21) 予定賃貸料又は使用料の年額又は総額500万円未満の財産の賃貸及び使用許可の更新（更新時において財産の評価換えを行う場合の更新を除く。）
- (22) 県税外収入の徴収（電子計算組織により作成する納入通知書による納入の通知を除く。）
- (23) 1件の金額が1万円未満の県税外収入の欠損処分

〔第2項以下 略〕

（各所長への個別委任）

第6条 前条に規定する事務のほか、次条以下に定めるところにより、各所長に対し、当該機関の所掌事務の範囲内において、知事の権限に属する事務を委任する。

〔中略〕

（文書館長への委任）

第24条の2 次に掲げる事務は、広島県立文書館長に委任する。

- (1) 前渡資金の範囲内における支出の原因となる契約その他の行為

## 18 広島県決裁規程〔抄〕

昭和38年12月27日

訓令第32号

(地方機関の長の専決事項)

第11条 地方機関の長は、所掌事務に関して、別表第5に掲げる事項について専決することができる。

2 地方機関の長は、前項に規定するもののほか、別表第6に掲げる事項について専決することができる。

3 地方機関の長が指名する者は、地方機関の長の専決事項のうち、地方機関の長が知事の承認を得て指定するものについて、専決することができる。

(委任規定)

第12条 地方機関の長の権限に属する事務の専決及び地方機関における代理決裁その他決裁にいたるまでの意思決定については、地方機関の長が知事の承認を得て定める。

別表第5 (第11条関係)

地方機関の長の専決事項
1 広島県情報公開条例第7条第1項及び第2項の規定による行政文書の開示決定等
2 個人情報の保護に関する法律第82条第1項又は第2項の規定による保有個人情報の開示決定等、同法第93条第1項又は第2項の規定による保有個人情報の訂正決定等及び同法第101条第1項又は第2項の規定による保有個人情報の利用停止決定等
3 臨時職員の任免
4 職員の身分、給与及び通勤の証明
5 前各号に掲げる事項のほか、事務の内容が前各号に類すると認められるもの

別表第6 〔略〕

## 19 広島県公印規程〔抄〕

昭和 38 年 8 月 30 日

訓 令 第 22 号

(趣旨)

第1条 本庁及び地方機関における公印の管理事務の取扱いについては、別に定めるもののほか、この訓令の定めるところによる。

(公印の種類等)

第2条 公印の種類、印刻文字及び寸法並びに当該公印を管守する機関（以下「公印管守機関」という。）は、別表のとおりとする。

別表（第2条関係）

番号	種類	印刻文字	寸法 (ミリメートル)	管守機関
124	地方機関の長等印	広島県立文書館長	方 21	文書館

## 20 広島県文書等管理規則

平成 13 年 4 月 1 日  
規 則 第 31 号

(趣旨)

第1条 知事の保有する文書等の管理については、別に定めるもののほか、この規則の定めるところによる。

(定義)

第2条 この規則において、次の各号に掲げる用語の意義は、当該各号に定めるところによる。

- (1) 文書等 知事部局の職員（以下「職員」という。）が職務上作成し、又は取得した文書、図画、写真及び電磁的記録（電子的方式、磁気的方式その他人の知覚によっては認識することができない方式で作られた記録をいう。）をいう。ただし、新聞、雑誌、書籍その他不特定多数の者に販売することを目的として発行されるものを除く。
- (2) 本庁 広島県行政組織規則（昭和 39 年広島県規則第 18 号）第 2 条第 2 項に規定する本庁をいう。
- (3) 地方機関 広島県行政組織規則第 2 条第 3 項に規定する地方機関をいう。
- (4) 課 広島県行政組織規則第 4 条、第 5 条及び第 18 条の課その他これらに類するものとして別に定めるもの並びに地方機関に置かれる課（課が置かれない場合は科又は係等）をいう。

(文書等の管理の原則)

第3条 職員は、文書等を正確、迅速かつ丁寧に扱い、もって事務能率の向上に努めるとともに、文書等を適正に管理しなければならない。

(文書等の管理体制)

第4条 総務局総務課の長（以下「総務課長」という。）は、本庁及び地方機関（以下「本庁等」という。）における文書等の管理を統括し、本庁等における文書等の管理状況について随時調査し、その取扱いが前条に従って行われるように指導しなければならない。

- 2 地方機関の長は、その地方機関における文書等の管理が前条に従って行われるように努めなければならない。
- 3 課における文書等の管理を円滑に行わせるため、課に文書事務取扱主任を置く。
- 4 文書等を適正に分類整理させるため、課にファイル責任者を置く。
- 5 文書事務取扱主任及びファイル責任者の選任、職務等については、別に定める。

(文書等の收受)

第5条 職員は、到達した文書等について、事務の遅滞が発生しないよう速やかに收受の手続を行わなければならない。

(文書等の作成)

第6条 職員は、文書等を作成するときは、当該処理に係る責任を明確にするとともに、別に定める処理手続に従って迅速に文書等の作成を行わなければならない。

(文書等の分類及び保存年限)

第7条 ファイル責任者は、毎年度当初に、別に定めるところにより、各課の文書等の分類基準及び索引簿としての機能を備えた別記様式によるファイル管理表を作成しなければならない。

- 2 文書等の保存年限は、別表に定める基準に基づき、当該文書等に係る事務を所掌する課（以下「主務課」という。）の文書事務取扱主任（以下「主務取扱主任」という。）が決定するものとする。この場合において、保存年限を無期限と決定した文書等があるときは、当該主務取扱主任は、別に

定めるところによりその措置について総務課長に報告しなければならない。

- 3 前項の規定にかかわらず、法令に保存年限の定めのある文書等の保存年限については、当該法令の定めるところによる。
- 4 文書等の保存年限は、当該事案の処理が完結した日の属する会計年度（以下「完結年度」という。）の翌会計年度の4月1日から起算するものとする。ただし、保存年限が1年未満の文書等にあつては、当該文書等が完結した日から起算するものとする。

（文書等の保存等）

第8条 事案の処理が完結した文書等（以下「完結文書」という。）で保存年限の満了していないものは、原則として、完結年度の翌会計年度の終了の日までの間（電磁的記録にあつては、保存年限が満了する日までの間とする。）、主務課において適切に保管するものとする。

- 2 前項に定める期間を経過した完結文書は、本庁にあつては総務課長に、地方機関にあつては庶務事務を取り扱う課の長（課を置かない地方機関にあつてはこれに相当する職にある者。以下「庶務担当課長」という。）に引き継がなければならない。ただし、常時使用するなど特別の理由がある場合で、総務課長又は庶務担当課長（以下「総務課長等」という。）の承認を得たものについては、引き続き主務課において保管することができる。
- 3 総務課長等は、前項の規定により引継ぎを受けた完結文書を、保存年限が満了する日まで書庫に収蔵し、保存するものとする。
- 4 主務取扱主任は、書庫に収蔵した完結文書のうち事務処理上特に主務課において保管する必要があると認めるものがあるときは、総務課長等にその完結文書の返還を求めることができる。
- 5 事案の処理が完結していない文書等は、完結するまでの間、主務課において適切に保管しなければならない。

（文書等の廃棄等）

第9条 完結文書（第7条第2項の規定により決定された保存年限が30年である完結文書（第4項において「30年保存文書」という。）を除く。）の保存年限が満了したときは、書庫に収蔵したものにあつては総務課長等において、その他のものにあつては主務取扱主任において廃棄するものとする。

- 2 主務取扱主任は、保存年限満了前に完結文書を廃棄しなければならない特別の理由が生じたときであっても、総務課長等の承認を得なければ、当該完結文書を廃棄することができない。
- 3 総務課長等又は主務取扱主任は、前2項の規定により完結文書を廃棄しようとするときは、当該完結文書を広島県立文書館（以下「文書館」という。）で保存することの適否について文書館の長（以下「文書館長」という。）の審査を受けなければならない。
- 4 総務課長等又は主務取扱主任は、保存年限の満了した30年保存文書及び前項の審査により、文書館で保存すると決定された完結文書については、それらの文書が法令により廃棄しなければならないとされている場合等特別の理由がある場合を除き、文書館長に引き渡さなければならない。

（保存年限の延長）

第10条 前条第1項の規定にかかわらず、総務課長等又は主務取扱主任は、次の各号に掲げる完結文書で保存年限が満了したものについては、当該各号に定める期間が経過する日までの間、当該完結文書を廃棄してはならない。この場合において、一の区分に該当する完結文書が他の区分にも該当するときは、それぞれの期間が経過する日のいずれか遅い日までの間、廃棄してはならない。

- (1) 現に監査、検査等の対象になっているもの 当該監査、検査等が終了するまでの間
- (2) 現に係続している訴訟における手続上の行為をするために必要とされるもの 当該訴訟が終結するまでの間
- (3) 現に係続している不服申立てにおける手続上の行為をするために必要とされるもの 当該不

服申立てに対する裁決又は決定の日の翌日から起算して1年間

- (4) 広島県情報公開条例(平成13年広島県条例第5号)第6条第1項に規定する 開示請求があったもの 同条例第7条第1項又は第2項の規定による決定の日の翌日から起算して1年間
  - (5) 個人情報の保護に関する法律(平成15年法律第57号)第77条第1項に規定する開示請求があったもの 同法第82条第1項又は第2項の規定による決定の日の翌日から起算して1年間
  - (6) 個人情報の保護に関する法律第91条第1項に規定する訂正請求があったもの 同法例第93条第1項又は第2項の規定による決定の日の翌日から起算して1年間
  - (7) 個人情報の保護に関する法律第99条第1項に規定する利用停止請求があったもの 同法第101条第1項又は第2項の規定による決定の日の翌日から起算して1年間
- 2 主務取扱主任は、保存年限が満了した完結文書について、その職務の遂行上必要があると認めるときには、その必要な限度において、30年を超えない範囲で完結文書の保存年限を延長することができる。この場合において、当該主務取扱主任は、別に定めるところにより延長する期間及び延長の理由を総務課長に報告しなければならない。
  - 3 前項の規定は、同項の規定により保存年限を延長した完結文書の延長後の保存年限が満了した場合に準用する。

(委任規定)

第11条 この規則に定めるもののほか、文書等の管理に関し必要な事項は、知事が別に定める。

附 則

この規則は、公布の日から施行する。

附 則(平成17年8月1日規則第75号抄)

(施行期日)

- 1 この規則は、公布の日から施行する。

附 則(平成18年4月1日規則第23号抄)

(施行期日)

- 1 この規則は、公布の日から施行する。

附 則(平成20年4月1日規則第25号)

(施行期日)

- 1 この規則は、公布の日から施行する。

(経過措置)

- 2 この規則による改正前の各規則の様式により作成された用紙でこの規則の施行の際現に県の在庫に係るものは、この規則による改正後の各規則の様式により作成された用紙とみなし、当分の間、引き続き使用することができる。

附 則(平成22年4月1日規則第28号)

(施行期日)

- 1 この規則は、公布の日から施行する。

(様式に係る経過措置)

- 2 この規則による改正前の各規則の様式により作成された用紙でこの規則の施行の際現に県の在庫に係るものは、この規則による改正後の各規則の様式により作成された用紙とみなし、当分の間、引き続き使用することができる。

附 則(平成23年4月1日規則第18号)

(施行期日)

- 1 この規則は、公布の日から施行する。

附 則(平成24年4月1日規則第35号)



(施行期日)

- 1 この規則は、公布の日から施行する。

(経過措置)

- 2 この規則による施行前に主務取扱主任が決定した保存年限が長期である文書等の管理については、なお従前の例による。ただし、当該文書のうち、完結年度の翌会計年度の4月1日から起算して30年を経過する完結文書については、総務課長等又は主務取扱主任は、当該完結文書が法令により廃棄しなければならないとされている場合等特別の理由がある場合を除き、文書館長に引き渡すよう努めるものとする。

附 則 (平成28年3月31日規則第14号抄)

(施行期日)

- 1 この規則は、平成28年4月1日から施行する。

附 則 (令和元年7月4日規則第32号)

この規則は、公布の日から施行する。

附 則

(施行期日)

- 1 この規則は、令和5年4月1日から施行する。ただし、第2条の規定は、令和5年5月1日から施行する。

(経過措置)

- 2 この規則の施行前に広島県個人情報保護条例(平成16年広島県条例第53号)第10条、第23条及び第30条の規定による請求があった場合における文書等の管理については、なお従前の例による。

#### 別表 (第7条関係)

保存年限 の区分	文書等の類型
30年	<ol style="list-style-type: none"><li>1 行事、儀式等に関するもので重要なもの(褒賞、叙位叙勲など)</li><li>2 県議会に関するもので重要なもの(議案など)</li><li>3 法令に基づく事務引継書</li><li>4 条例、規則その他例規の決裁文書</li><li>5 争訟に関するもので重要なもの(訴訟、審査請求など)</li><li>6 事業の計画や実施に関するもので重要なもの</li><li>7 統計、報告や行政執行上に関するもので重要なもの</li><li>8 許認可等の行政処分や契約に関するもので法律関係が10年を超えるもの</li><li>9 職員の人事、福利に関するもので特に重要なもの(職員の人事記録、不利益処分など)</li><li>10 起債に関するもの</li><li>11 決算統計に関するもの</li><li>12 財産に関するもので特に重要なもの(財産の取得、処分など)</li><li>13 地域行政に関するもので特に重要なもの(市町の廃置分合、境界変更など)</li><li>14 債権・債務に関するもので特に重要なもの(時効が10年を超えるもの)</li><li>15 その他30年保存の必要があると認めるもの</li></ol>
10年	<ol style="list-style-type: none"><li>1 表彰に関するもの</li><li>2 争訟に関するもの(損害賠償など)</li><li>3 行政組織の運営に関するもの</li><li>4 監査・検査に関するもの</li><li>5 事業の計画や実施に関するもの</li></ol>

	<ul style="list-style-type: none"> <li>6 統計、報告や行政執行上に関するもの</li> <li>7 許認可等の行政処分や契約に関するもので法律関係が5年を超えるもの</li> <li>8 職員の人事、福利に関するもので重要なもの（定数配分や研修計画など）</li> <li>9 支出に関するもので重要なもの</li> <li>10 財産に関するもので重要なもの</li> <li>11 地域行政に関するもので重要なもの（行財政実地調査など）</li> <li>12 債権・債務に関するもので重要なもの（時効が10年のもの）</li> <li>13 その他10年保存の必要があると認めるもの</li> </ul>
5年	<ul style="list-style-type: none"> <li>1 庁内管理に関するもので重要なもの</li> <li>2 監査・検査に関するもので軽易なもの</li> <li>3 事業の計画や実施に関するもので軽易なもの</li> <li>4 職員の人事、福利に関するもの</li> <li>5 予算に関するもの</li> <li>6 起債に関するもので軽易なもの</li> <li>7 許認可等の行政処分や契約に関するもので法律関係が3年を超えるもの</li> <li>8 収入に関するもので重要なもの</li> <li>9 支出に関するもの</li> <li>10 財産に関するもの</li> <li>11 地域行政に関するもの</li> <li>12 債権・債務に関するもの（時効が5年のもの）</li> <li>13 その他5年保存の必要があると認めるもの</li> </ul>
3年	<ul style="list-style-type: none"> <li>1 行事、儀式等に関するもので軽易なもの</li> <li>2 県議会に関するもの</li> <li>3 請願・陳情に関するもの</li> <li>4 個人情報保護に関するもの</li> <li>5 庁内管理に関するもの</li> <li>6 広聴に関するもの</li> <li>7 許認可等の行政処分や契約に関するもので法律関係が1年を超えるもの</li> <li>8 統計、報告や行政執行上に関するもので軽易なもの</li> <li>9 職員の人事、福利に関するもので軽易なもの</li> <li>10 収入に関するもの</li> <li>11 支出に関するもので軽易なもの</li> <li>12 財産に関するもので軽易なもの</li> <li>13 地域行政に関するもので軽易なもの</li> <li>14 債権・債務に関するもので軽易なもの（時効が1年から3年のもの）</li> <li>15 その他3年保存の必要があると認めるもの</li> </ul>
1年	<ul style="list-style-type: none"> <li>1 軽易な照会、回答、報告、通知等に関するもの</li> <li>2 その他1年保存の必要があると認めるもの</li> </ul>
1年未満	<ul style="list-style-type: none"> <li>1 内部の事務連絡等に関する定例的なもの</li> <li>2 その他1年以上の保存の必要がないと認めるもの</li> </ul>
無期限	<ul style="list-style-type: none"> <li>随時に追記又は更新される台帳、帳簿等であって常時使用するもののうち継続的に保管する必要があると認めるもの</li> </ul>

様式（第7条関係）

ファイル管理表（                  年度）

作成年月日	年    月    日
作成単位	

ファイル ケース No.	文書分類 記      号	文書の題名	整理文書名	保存 年限	廃棄・移管 予定年度	備考

- 注 1 用紙の大きさは、日本産業規格A列4とする。
- 2 作成単位は、原則として課を単位として作成すること。
- 3 文書分類記号及び文書の題名は、別に定める文書分類表から選択すること。

## 21 広島県文書等管理規程〔抄〕

平成 13 年 4 月 1 日

訓 令 第 5 号

### 第1章 総則

#### (趣旨)

第1条 この規程は、広島県文書等管理規則（平成 13 年広島県規則第 31 号。以下「文書規則」という。）第 11 条の規定に基づき、本庁及び地方機関における文書等の管理に関して必要な事項を定めるものとする。

#### (定義)

第2条 この規程において使用する用語は、文書規則において使用する用語の例によるほか、次の各号に掲げる用語の意義は、当該各号に定めるところによる。

- (1) 文書取扱課 本庁にあっては総務局総務課（以下「総務課」という。）を、地方機関にあっては庶務事務を取り扱う課（課が置かれない場合は、これに相当する組織。以下同じ。）をいう。
- (2) 文書取扱課長 文書取扱課の長をいう。
- (3) 起案文書 決裁を受けるべき事案を記載し、又は記録した文書等をいう。
- (4) 決裁文書 起案文書で決裁されたものをいう。
- (5) 文書管理システム 電子計算機を利用して文書等の收受、起案、決裁、保存、廃棄その他文書管理に関する一連の事務の処理を行うシステムをいう。
- (6) 電子文書交換システム 総合行政ネットワークの機能を利用して電子文書を交換をするためのシステムであって、必要に応じて電子署名を付与することができるものをいう。
- (7) 総合行政ネットワーク 地方公共団体相互間を電子的に接続する行政機関専用のネットワークをいう。
- (8) 電子申請システム 県の機関等（広島県行政手続等における情報通信の技術の利用に関する条例（平成 16 年広島県条例第 38 号）第 2 条第 2 号に規定する県の機関等をいう。）の使用に係る電子計算機と申請等（同条第 2 条第 6 号に規定する申請等をいう。以下同じ。）を行う者及び処分通知等（同条第 2 条第 7 号に規定する処分通知等をいう。以下同じ。）を受ける者の使用に係る電子計算機とを電気通信回線で接続した電子情報処理組織を利用して、申請等及び処分通知等に係る事務の処理を行うシステムをいう。
- (9) 電子文書 電磁的記録のうち、書式情報（文書の体裁に関する情報をいう。）を含めて磁気ディスク等に記録されている電磁的記録をいう。
- (10) 電子決裁 文書管理システムの機能を利用して電子的方法により電子文書の決裁を行う方法をいう。
- (11) 電子署名 電磁的記録（電子的方式、磁気的方式その他人の知覚によっては認識することができない方式で作られる記録であって、電子計算機による情報処理の用に供されるものをいう。）に記録することができる情報について行われる措置であって、次の要件のいずれにも該当するものをいう。

イ 当該情報が当該措置を行った者の作成に係るものであることを示すためのものであること。

ロ 当該情報について改変が行われていないかどうかを確認することができるものであること。

#### (文書事務取扱主任)

第3条 文書事務取扱主任は、本庁及び地方機関の課長（課長が置かれない場合にはこれに相当する職にある者）をもって充てる。

2 文書事務取扱主任は、常にその課における文書等の適正・円滑な管理を図るとともに、文書事務の改善に心掛けなければならない。

(ファイル責任者)

第4条 ファイル責任者は、課の職員のうちから、文書事務取扱主任が命じる。

2 ファイル責任者は、文書事務取扱主任の指導の下にファイル管理表に基づき、適正な文書等の分類整理を行わなければならない。

(ファイル管理表)

第5条 ファイル責任者は、文書規則第7条第1項の規定によりファイル管理表を作成したときは、文書事務取扱主任の承認を得なければならない。

2 ファイル責任者は、ファイル管理表について、その年度内に変更を必要とする理由が生じたときは、文書事務取扱主任の承認を得て修正するものとする。

3 各課においてファイル管理表を文書管理システムに登録するものとする。

(文書分類記号及び保存年限)

第6条 文書等には、文書分類記号及び保存年限を、文書管理システムを利用して処理する場合は登録又は文書管理システムを利用せずに処理する場合は記載(以下「登録等」という。)しなければならない。ただし、部外者に対する文書等については、この限りでない。

2 文書等の文書分類記号及び保存年限は、ファイル管理表に定めるところによる。

(職員以外の者の文書等の閲覧)

第7条 文書等は、広島県行政手続条例(平成7年広島県条例第1号)、広島県情報公開条例(平成13年広島県条例第5号)、個人情報保護に関する法律(平成15年法律第57号)、その他法令等に基づく場合を除き、職員以外の者に閲覧させ、又は転写させてはならない。ただし、知事の許可を得たとき又は行政を執行するために必要であり、かつ、明らかに第三者の権利利益を侵害することがない場合で、当該文書等を保管する課の文書事務取扱主任の許可を得たときは、この限りでない。

(文書等の庁外持ち出し)

第8条 文書等は、庁外に持ち出してはならない。ただし、当該文書等を保管する課の文書事務取扱主任の許可を得たときは、この限りでない。

(帳票等)

第9条 本庁及び地方機関(以下「本庁等」という。)における文書等の管理に必要な帳票等及び印は、原則として別表のとおりとする。

(文書管理システムの利用)

第9条の2 起案その他の文書等の処理については、原則として文書管理システムを利用するものとする。ただし、総務課長がこれにより難いと認めた場合は、この限りでない。

## 第6章 完結文書の保管等

(完結文書の引継ぎ)

第39条 主務取扱主任は、完結文書(電子文書を除く。以下この条から第41条までにおいて同じ。)を総務課長等に引き継ぐときには、次の各号に定める方法により当該完結文書を整理し、別記様式第7号による保存文書目録を添付して行うものとする。

(1) 完結年度ごとに、保存年限別、文書分類記号別に、事案の処理の完結の順序に従い取りまとめること。

(2) 前号の規定により取りまとめた完結文書は、別記様式第8号による文書整理ケースに入れること。

(書庫への収蔵等)

第40条 総務課長等は、前条の規定により完結文書の引継ぎを受けたときは、当該完結文書の整理の適否を審査し、適当と認めるものについては速やかに書庫に収蔵し、適当でないものについては主務取扱主任に適正な整理に改めさせた後、課別、完結年度別、保存年限別及び文書分類記号別に整理し、書庫に収蔵しなければならない。

(書庫に収蔵した完結文書の閲覧)

第41条 書庫に収蔵した完結文書は、総務課長等の承認を得なければ、閲覧し、転写し、又は持ち出すことはできない。

2 前項の規定による総務課長等の承認を得て持ち出した完結文書は、他に転貸し、又は抜取り、取替え、訂正等をしてはならない。

(書庫の管理)

第42条 書庫は、総務課長等が管理し、その管理に当たっては、次の各号に掲げる事項に注意しなければならない。

- (1) 常に清掃及び整理しておくこと。
- (2) 火災及び盗難の予防に努めること。
- (3) 湿気、虫害等の予防に努めること。

(文書等の廃棄等)

第43条 総務課長等及び主務取扱主任は、保存年限が満了した完結文書は文書館に引き渡す文書等を除き、焼却、細断等適切な措置を講じた上で廃棄するものとする。ただし、電磁的記録については、磁気ディスク等に記録されている当該電磁的記録を消去する方法により廃棄するものとする。

2 総務課長等又は主務取扱主任が保存年限が満了した完結文書を文書館で保存することの適否について文書規則第9条第3項の規定により審査を受けるときは、当該完結文書の目録の写しを文書館長に送付するものとする。

3 文書館長は、前項の規定による審査の結果、文書館において保存しようとする廃棄予定文書については、別記様式第9号による廃棄予定文書保存通知書を作成し、総務課長等又は主務取扱主任に通知するものとする。

(完結文書の保存の特例)

第44条 完結文書のうち、マイクロフィルムに撮影して保存するものの保存等の方法については別に定める。

別表 (第9条関係)

1 帳票等

- (1) 特殊文書收受票 (別記様式第1号)
- (2) 聞取票 (別記様式第2号)
- (3) 起案用紙 (別記様式第3号)
- (4) 定例文書処理簿 (別記様式第4号)
- (5) 簡易文書処理簿 (別記様式第5号)
- (6) 文書発送簿 (別記様式第6号)
- (7) 保存文書目録 (別記様式第7号)
- (8) 文書整理ケース (別記様式第8号)
- (9) 廃棄予定文書保存通知書 (別記様式第9号)

別記様式第3号（第20条関係）

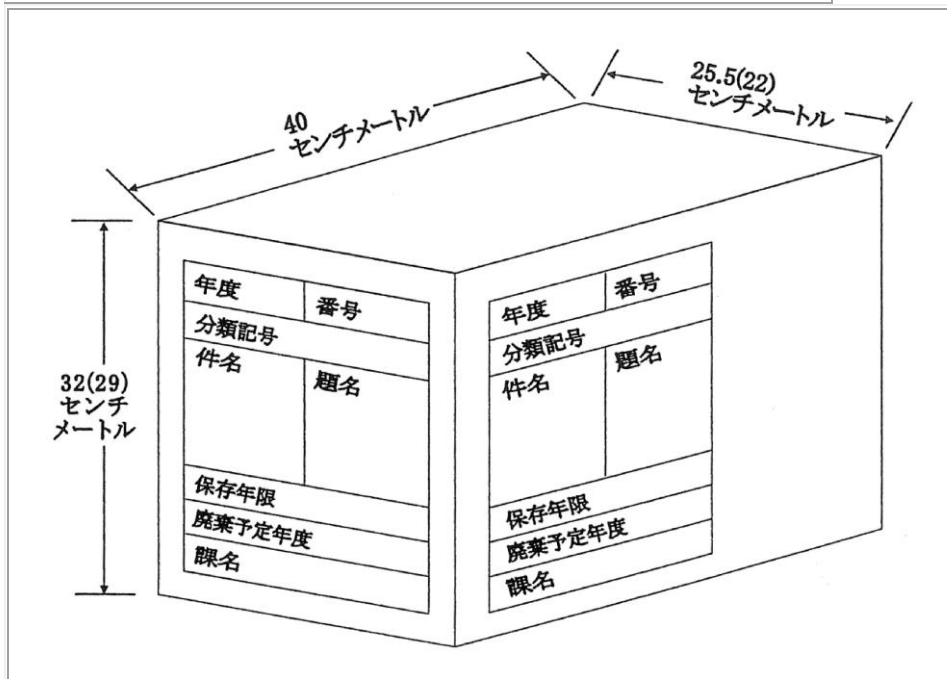
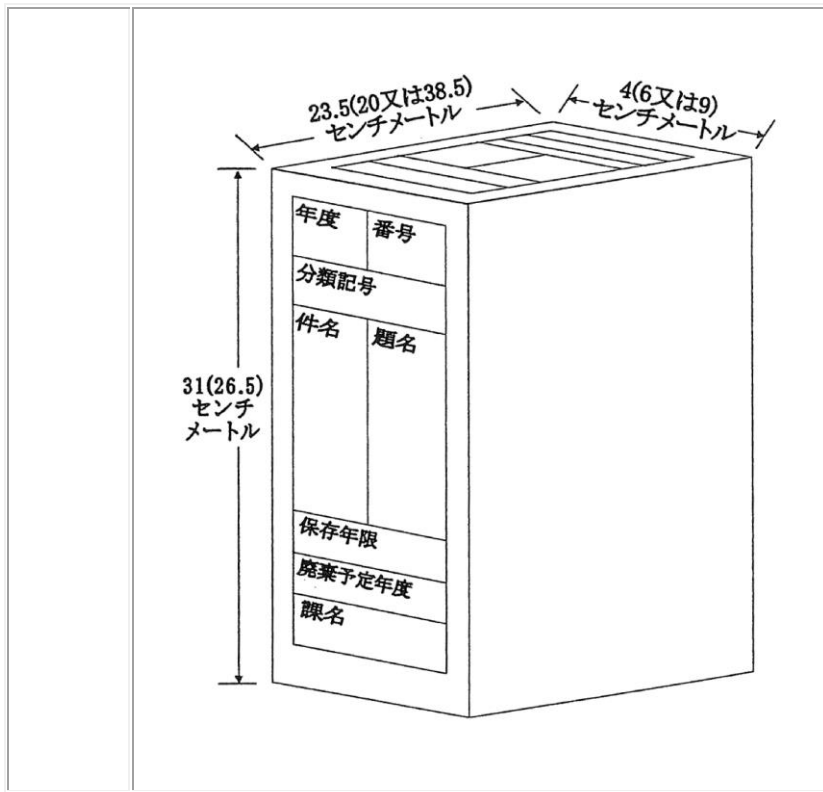
					文書管理番号		
					文書分類記号		
					保存年限		
起案:平成 年 月 日		起案者	所属			内線	
決裁:			職名	氏名		印	
標題							
案の要旨							
決裁欄							
	施行	発送簿 の記入	浄書	照合	公印の 押印承認	施行方法	施行注意
第 案							
第 案							
第 案							

注 用紙の大きさは、日本工業規格A列4とする。





別記様式第 8 号（第 39 条関係）



注 必要に応じて、様式中「課名」とあるのは「課（チーム、係等）名」と読み替えるものとする。

別記様式第9号（第43条関係）

廃棄予定文書保存通知書

平成 年 月 日

様

広島県立文書館長

次の廃棄予定文書を広島県立文書館において保存します。

完結年度	文書分類記号	文書の題名	整理文書名

注 用紙の大きさは、日本工業規格A列4とする。

## 22 広島県電子文書等取扱要領

### 第1章 総則

#### (趣旨)

第1条 この要領は、情報通信手段を利用した電子文書等の取扱いに関し必要な事項を定めるものとする。

#### (用語の意義)

第2条 この要領において、次の各号に掲げる用語の意義は、広島県文書等管理規則（平成13年広島県規則第31号。以下「文書規則」という。）及び広島県文書等管理規程（平成13年広島県訓令第5号。以下「文書規程」という。）に定めるもののほか、当該各号に定めるところによる。

- (1) 電子文書等 文書規程第2条第9号に規定する電子文書及びファクシミリにより送受信した文書等
- (2) 電子メール 広島県行政LAN・WAN運用管理要領（平成11年12月8日制定。以下「LAN・WAN要領」という。）に規定するネットワークを利用する電子メール
- (3) メールアドレス 電子メールを送受信する際の送信先及び受信元を示したシステム上の番地
- (4) 組織管理メール 県の組織として送受信する電子メール
- (5) 個人管理メール 職員間及び外部との連絡、調整等に用いるため送受信する組織管理メール以外の電子メール
- (6) メール施行 文書管理システムによるメール送信機能
- (7) システム施行 文書管理システムによる施行機能
- (8) 電子掲示板 LAN・WAN要領に規定するネットワークを利用する電子掲示板機能
- (9) 文書箱 LAN・WAN要領に規定するネットワークを利用するデータベース機能
- (10) ファクシミリ 本庁又は地方機関の課に設置されているファクシミリ装置
- (11) 公用USBメモリ 公用USBメモリ管理要領（平成21年3月30日制定）第1条に規定する公用USBメモリ
- (12) 電子記録媒体 コンパクトディスク等の電子記録媒体（LAN・WAN要領第16条第2項に規定するネットワーク管理者（LAN・WAN要領第6条に規定するネットワーク管理者をいう。以下同じ。）が承認した外部記憶媒体により電子文書等の保存又は読取りを行うもの）
- (13) 文書管理規則等 知事部局にあっては文書規則及び文書規程、他部局にあってはこれらに相当する規則等

(14) 文書事務取扱主任 知事部局にあつては文書規則第4条第3項の文書事務取扱主任、他部局にあつてはこれに相当する者

(15) 県内部組織 LAN・WAN要領に規定するネットワークが利用できる所属  
(情報通信手段)

第3条 この要領で定める情報通信手段の区分は、次の各号に掲げるとおりとする。

- (1) 電子メール
- (2) メール施行
- (3) システム施行
- (4) 電子掲示板及び文書箱
- (5) ファクシミリ
- (6) 公用USBメモリ
- (7) 電子記録媒体  
(情報通信手段の取扱い)

第4条 情報通信手段の利用に当たっては、個人情報の保護、秘密の保持、誤送信の防止等に十分配慮しなければならない。

(管理者等)

第5条 各情報通信手段の管理者は、次の各号に掲げるとおりとする。

(1) 電子メール

ア 組織管理メール

主務課の文書事務取扱主任とし、組織管理メールの送受信は、原則として主務課の組織ユーザIDに対応するメールアドレス（以下「組織アドレス」という。）を利用して行うものとする。

イ 個人管理メール

個人管理メールを利用する職員とし、個人管理メールの送受信は、当該職員のユーザIDに対応するメールアドレス（以下「個人アドレス」という。）を利用して行うものとする。

(2) メール施行及びシステム施行

文書事務取扱主任

(3) 電子掲示板及び文書箱

ネットワーク管理者

(4) ファクシミリ

ファクシミリを設置している課（以下「ファクシミリ設置課」という。）の文書事務取扱主任

(5) 公用USBメモリ及び電子記録媒体

ネットワーク管理者

2 前項第1号ア及び第3号の規定にかかわらず、文書事務取扱主任は、必要に応じて、文書規則第4条第4項のファイル責任者又はこれに相当する者（以下「ファイル責任者等」とい

う。)に当該情報通信手段の管理を行わせることができる。この場合において、ファイル責任者等は、文書事務取扱主任に事務処理方針を確認の上、管理するものとする。

## 第2章 施行及び送信

(対象文書)

第6条 情報通信手段を利用して施行することができる電子文書等は、次の各号に掲げるとおりとする。

- (1) 電子メール  
公印を必要としない電子文書等
- (2) メール施行  
文書管理システムで起案し決裁を受けた電子文書等で、公印を必要としないもの
- (3) システム施行  
文書管理システムで起案し決裁を受けた電子文書等で、県内部の組織に対して周知する必要がある文書等
- (4) 電子掲示板  
多数の職員に周知する必要がある文書等で、一定の期日を過ぎれば共有の役目を終える電子文書等
- (5) 文書箱  
多数の職員が業務遂行のため一定期間反復して利用し、参照する電子文書等
- (6) ファクシミリ  
公印を必要とせず、かつ、秘密の取扱いを要しない電子文書等
- (7) 公用USBメモリ  
大容量等の理由により電子メールでの施行が適当でない電子文書等
- (8) 電子記録媒体  
法令等により特定の電子記録媒体が情報通信手段として定められている電子文書等

(施行の相手方)

第7条 情報通信手段を利用して電子文書等を施行することができる相手方は、次の各号に掲げるとおりとする。

- (1) 県の組織
  - ア 県内部組織
  - イ 県内部組織以外の組織（警察署及び県立学校）
- (2) 国及び他の地方公共団体
- (3) 情報通信手段の利用について同意している相手方

(施行区分)

第8条 情報通信手段を利用した電子文書等の施行区分は、次の各号に掲げるとおりとする。

- (1) 県の組織
  - ア 県内部組織

- (ア) 電子掲示板又は文書箱の対象文書  
当該電子文書等を電子掲示板又は文書箱に登録する。
- (イ) システム施行の対象文書  
当該電子文書等システム施行により実行する。
- (ウ) (ア)及び(イ)以外の電子文書等  
組織管理メールとする。ただし、これにより難しい場合は、ファクシミリを利用することができる。

イ 県内部組織以外の組織

組織管理メールとする。ただし、これにより難しい場合は、ファクシミリを利用することができる。

(2) 国及び他の地方公共団体

組織管理メールとする。ただし、これにより難しい場合は、ファクシミリを利用することができる。

(3) 情報通信手段の利用について同意している相手方

相手方が同意している情報通信手段とする。ただし、電子メールを利用する場合は、組織管理メールによるものとする。

(4) その他

前3号の施行区分において、公用USBメモリ管理要領第4条第1項の規定によりネットワーク管理者の承認を受けた場合は公用USBメモリを、法令等により特定の電子記録媒体が情報通信手段として定められている場合は当該電子記録媒体を利用することができる。

(施行方法)

第9条 情報通信手段を利用した電子文書等の施行方法は、次の各号に掲げるとおりとする。

(1) 電子メール

ア 文書管理システム起案等登録画面の施行方法欄（以下この条において単に「施行方法欄」という。）に「電子メール」と選択（入力）の上、決裁を受けなければならない。

イ 電子メールによる施行は、原則として、組織管理メールを利用して行うものとする。

(2) メール施行

ア 施行方法欄に「メール施行」と選択（入力）の上、決裁を受けなければならない。

イ メール施行機能により施行する。

(3) システム施行

ア 施行方法欄に「システム施行」と選択（入力）の上、決裁を受けなければならない。

イ システム施行機能により施行する。

(4) 電子掲示板又は文書箱

ア 施行方法欄に「電子掲示板」又は「文書箱」と選択（入力）の上、決裁を受けなければならない。

イ 前条第1号ア(ア)の方法により施行する場合は、登録された電子掲示板又は文書箱へ

のリンクを組織管理メールに添付して、受信者へ送信（以下「庁内施行」という。）するものとする。ただし、電子掲示板に登録する電子文書等のうち、軽易な内容については、リンクを添付した電子メールの送信を省略することができる。

(5) ファクシミリ

ア 施行方法欄に「ファクシミリ」と選択（入力）の上、決裁を受けなければならない。

イ ファクシミリによる電子文書等の施行は、職員がファクシミリ設置課へ赴き、当該ファクシミリの送信機能により行うものとする。

(6) 公用USBメモリ

ア 施行方法欄に「公用USBメモリ」と選択（入力）の上、決裁を受けなければならない。

イ 公用USBメモリによる電子文書等の施行は、公用USBメモリに保存した電子文書等を施行先の端末又は電子記録媒体等に転送することにより行うものとする。この場合において、庁舎外へ公用USBメモリを持ち出す場合は、公用USBメモリ管理要領に定めるところによる。

(7) 電子記録媒体

ア 施行方法欄に「電子記録媒体」と選択（入力）の上、決裁を受けなければならない。

イ 電子記録媒体による電子文書等の施行は、電子記録媒体そのものの交付又は電子記録媒体に保存した電子文書等を施行先の端末又は電子記録媒体等に転送することにより行うものとする。

### 第3章 受信及び収受

#### (受信及び収受)

第10条 情報通信手段により電子文書等を受信した場合は、次の各号に掲げるところにより処理するものとする。

(1) 電子メール

ア 受信した組織管理メールは、電子文書等のまま主務課で収受を行う。この場合において、文書事務取扱主任は、ファイル管理表に基づき当該電子文書等の保存年限を決定の上、事務担当者へ処理方法を示し、当該事務担当者の個人アドレスへ転送する（文書事務取扱主任が処理する場合を除く。）ものとする。ただし、主務課の文書事務取扱主任が、紙で出力する必要があると判断した電子文書等については、文書管理規則等の定めるところにより、文書等と同様の取扱いをするものとする。

イ アにより転送された組織管理メールを受信した事務担当者は、文書事務取扱主任が示した方法により処理を行うとともに、電子文書等の保存年限が2年以上のものについては、文書管理システム、財務会計システムその他の個別システムに登録しなければならない。

ウ 組織アドレス又は個人アドレスにおいて、主管に属さないもの又は受信すべきでないものを受信した場合は、直ちに送信者へ返信し、若しくは本来取り扱うべき課の組織ア

ドレスへ送信し、又は削除その他必要な処置をとらなければならない。

エ 個人アドレスにおいて受信したもののうち、組織管理メールとして收受すべきものは、直ちに当該組織アドレスに転送しなければならない。

(2) システム施行

システム施行により文書管理システムで受領した電子文書等は、文書管理システムに登録しなければならない。

(3) 電子掲示板又は文書箱

ア 電子掲示板又は文書箱により施行された電子文書等は、電子掲示板又は文書箱に登録され、閲覧が可能となった日時をもって、受信者へ到達したものとみなす。

イ 前号の規定にかかわらず、庁内施行による組織管理メールを受信した場合は、文書事務取扱主任は、当該組織管理メールを関係者へ転送することにより、收受したものとみなす。

(4) ファクシミリ

ファクシミリ設置課において受信した電子文書等のうち、主管に属するものについては、ファクシミリ設置課において收受を行う。主管に属さないものについては、当該電子文書等を主管する課へ送付し、送付を受けた課において收受を行う。これらの場合において、文書管理規則等の定めるところにより、文書等と同様の取扱いをするものとする。

(5) 公用USBメモリ及び電子記録媒体

第1号ア及びイの規定に準じて行うものとする。

(6) 主管が明らかでない電子文書等を受信した場合にあっては、文書規程第10条第4項の規定に準じて取り扱うものとする。

## 第4章 その他

### (保存等)

第11条 次の情報通信手段により管理する電子文書等の保存等は、次の各号に掲げるところによる。

(1) 電子メール

ア 組織管理メール

保存年限は、当該組織管理メールを送受信した日の属する会計年度の翌会計年度の終了の日までとする。保存年限を経過した組織管理メールは、文書事務取扱主任においてこれを削除する。また、組織アドレスで送受信した電子メールのうち、組織管理メールでない電子メールの保存年限は、1年未満とする。

イ 個人管理メール

保存期間は、原則として3か月とする。当該期間経過後は、当該個人管理メールを利用する職員においてこれを削除するものとする。

(2) 電子掲示板及び文書箱

主務課の文書事務取扱主任は、電子掲示板又は文書箱への登録期間を決定の上、電子文



書等を電子掲示板又は文書箱へ掲載期日を指定して登録するものとする。ただし、掲載期日の指定ができない場合にあつては、登録期間終了後、登録した電子文書等を削除するものとする。

(3) 公用USBメモリ

事務担当者は、電子文書等の施行又は収受の処理が終了後、速やかに公用USBメモリに保存している電子文書等を削除するものとする。

(4) 電子記録媒体

事務担当者は、電子文書等の施行又は収受の処理が終了後、速やかに電子記録媒体に保存している電子文書等を削除し、又は電子文書等の読取りができない状態にして廃棄するものとする。ただし、保存の必要のある電子記録媒体は、原則としてファイル責任者等を置く組織単位ごとに1箇所に整理して保管し、その効率的な利用を図る。この場合において、秘密の保護を要するものについては、ネットワーク管理者又はネットワーク管理者が指名する者が施錠して保管するものとする。

(紙で到達した文書等の取扱い)

第12条 紙で到達した文書等（ファクシミリにより受信したものを含む。以下同じ。）については、原則として、スキャナ機能で電子化して文書管理システムに収受登録又は起案の添付文書として登録する。この場合において、スキャナ機能による電子化は、原則としてPDF形式によるものとする。ただし、次に掲げるものについては、この限りでない。

- (1) 紙として保存しなければならない文書
- (2) 紙で到達した文書等が大量にあるなどの理由により電子化が困難であると主務課の文書事務取扱主任が判断した場合
- (3) スキャナ機能が利用できない課

2 前項の規定により電子化した電子文書等及び電子化した後の紙文書の保存方法及び保存年限は、次の各号に掲げるとおりとする。

(1) 電子化した電子文書等

文書管理システムに登録した状態で、主務課のファイル管理表で定めた保存年限満了まで保存するものとする。

(2) 電子化した後の紙文書

ア システムに登録後廃棄可能な紙文書

次に例示する紙文書で、主務課の文書事務取扱主任が電子化した電子文書等のみを保管・保存することで足りると判断したものの保存年限は、1年未満とする。

- (ア) 部内者から発出されたもの
- (イ) 他の官公署から発出された往復文（権利義務の得喪に係るものを除く。）
- (ウ) 電子メール又は電子申請システムでも受け付けているもので、電子署名を求めないもの
- (エ) 各種報告又は届出などで実印又は代表者印を求めているもの（権利義務の得喪に係るものを除く。）

イ 電子化した文書と同期間保存する紙文書

ア以外の紙文書（主務課の文書事務取扱主任が必要と判断したもの）については、紙文書の余白に文書管理システムに登録した文書管理番号、文書分類記号及び保存年限を記載して、保存するものとする。

附 則

- 1 この要領は、平成22年4月1日から施行する。
- 2 次の各号に掲げる要領は、廃止する。
  - (1) 広島県文書フロッピーディスク取扱要領（昭和60年5月10日決定）
  - (2) ファクシミリ装置による通信文書取扱要領（昭和62年1月13日決定）
  - (3) 広島県電子メール取扱要領（平成11年12月18日施行）
- 3 この要領の施行の際現に保有しているフロッピーディスクの取扱いについては、なお従前の例による。
- 4 広島県文書管理システム取扱要綱（平成14年8月1日施行）の一部を次のように改正する。

第2条中「広島県電子メール取扱要領（平成11年12月18日施行）」を「広島県電子文書等取扱要領（平成22年4月1日施行）」に改める。
- 5 広島県電子文書交換システム取扱要領（平成20年4月1日施行）の一部を次のように改正する。

第2条中「広島県電子メール取扱要領（平成11年12月18日施行）」を「広島県電子文書等取扱要領（平成22年4月1日施行）」に改める。

附 則

この要領は、平成26年11月1日から施行する。

附 則

この要領は、令和3年8月2日から施行する。

## 23 広島県情報公開条例〔抄〕

平成 13 年 3 月 26 日

条例 第 5 号

### 第 1 章 総則

#### (目的)

第 1 条 この条例は、地方自治の本旨にのっとり、県民の行政文書の開示を求める権利及び行政文書の開示等の実施に関し必要な事項を定めることにより、県が県政に関し県民に説明する責務を全うするよう努めるとともに、県民の県政に対する理解と信頼を深め、県政への参加を促進し、もって活力に満ちた公正で開かれた県政を推進することを目的とする。

#### (定義)

第 2 条 この条例において「実施機関」とは、知事、教育委員会、公安委員会、警察本部長、選挙管理委員会、人事委員会、監査委員、労働委員会、収用委員会、海区漁業調整委員会、内水面漁場管理委員会、公営企業の管理者、病院事業の管理者、県が設立した地方独立行政法人(地方独立行政法人法(平成 15 年法律第 118 号)第 2 条第 1 項に規定する地方独立行政法人及び地方公社をいう。以下同じ。)並びに広島県土地開発公社、広島県道路公社、広島県住宅供給公社及び広島高速道路公社(以下「地方公社」と総称する。)をいう。

2 この条例において「行政文書」とは、実施機関の職員(県が設立した地方独立行政法人及び地方公社の役員を含む。)が職務上作成し、又は取得した文書、図画、写真及び電磁的記録(電子的方式、磁気的方式その他人の知覚によっては認識することができない方式で作られた記録をいう。以下同じ。)であって、当該実施機関の職員が組織的に用いるものとして、当該実施機関が保有しているものをいう。ただし、次に掲げるものを除く。

- (1) 官報、公報、白書、新聞、雑誌、書籍その他不特定多数の者に販売することを目的として発行されるもの
- (2) 県立の文書館、図書館その他実施機関が定める施設において、歴史的若しくは文化的な資料又は学術研究用の資料として特別の管理がされているもの
- (3) 前 2 号に掲げるもののほか、規則で定めるもの

#### (実施機関の責務)

第 3 条 実施機関は、この条例の解釈及び運用に当たっては、県民の行政文書の開示を求める権利を十分に尊重するものとする。この場合において、実施機関は、個人に関する情報がみだりに公にされることのないよう最大限の配慮をしなければならない。

#### (利用者の責務)

第 4 条 この条例の定めるところにより行政文書の開示を請求しようとするものは、この条例の目的に即し、適正な請求をするとともに、行政文書の開示を受けたときは、これによって得た情報を適正に使用しなければならない。

### 第 2 章 行政文書の開示

#### (開示を請求できるもの)

第 5 条 何人も、実施機関に対して、行政文書の開示を請求することができる。

#### (開示請求の方法)

第 6 条 前条の規定による開示の請求(以下「開示請求」という。)をしようとするものは、実施機関に対して、次に掲げる事項を記載した書面(以下「開示請求書」という。)を提出しなければならない。ただし、実施機関が当該開示請求書の提出を要しないと認めるときは、この限りでない。

- (1) 氏名又は名称及び住所又は事務所若しくは事業所の所在地並びに法人その他の団体にあつてはその代表者の氏名
- (2) 開示請求をしようとする行政文書を特定するために必要な事項
- (3) 前2号に掲げるもののほか、実施機関が定める事項

2 実施機関は、開示請求書に形式上の不備があると認めるときは、開示請求をしたもの（以下「開示請求者」という。）に対し、相当の期間を定めて、その補正を求めることができる。この場合において、実施機関は、開示請求者に対し、補正の参考となる情報を提供するよう努めなければならない。

（開示請求に対する措置）

第7条 実施機関は、開示請求に係る行政文書の全部又は一部を開示するときは、その旨の決定（以下「開示決定」という。）をし、開示請求者に対し、その旨並びに開示をする日時及び場所を書面により通知しなければならない。

2 実施機関は、開示請求に係る行政文書の全部を開示しないとき（第13条の規定により開示請求を拒否するとき及び開示請求に係る行政文書を保有していないときを含む。以下同じ。）は、開示しない旨の決定をし、開示請求者に対し、その旨を書面により通知しなければならない。

3 実施機関は、前2項の規定により開示請求に係る行政文書の全部又は一部を開示しないときは、開示請求者に対し、当該各項に規定する書面によりその理由を示さなければならない。

4 実施機関は、前項の場合において、開示請求に係る行政文書に記録されている情報が第10条第2号から第7号までに掲げる情報に該当しないこととなることにより、当該文書の全部又は一部を開示することができる期日を明らかにすることができるときは、その旨及び開示することができる期日を前項の書面に付記するものとする。

（開示決定等の期限）

第8条 実施機関は、開示請求があつたときは、開示請求があつた日から15日以内に前条第1項及び第2項の決定（以下「開示決定等」という。）をしなければならない。ただし、第6条第2項の規定により補正を求めた場合にあつては、当該補正に要した日数は、当該期間に算入しない。

2 実施機関は、事務処理上の困難その他正当な理由により、前項に規定する期間内に開示決定等を行うことができないときは、開示請求があつた日から60日を限度として、その期間を延長することができる。この場合において、実施機関は、開示請求者に対し、速やかに延長後の期間及び延長の理由を書面により通知しなければならない。

3 実施機関は、開示請求に係る行政文書が著しく大量であるため、開示請求があつた日から60日以内にそのすべてについて開示決定等を行うことにより事務の遂行に著しい支障が生じるおそれがある場合には、前2項の規定にかかわらず、開示請求に係る行政文書のうちの相当の部分につき当該期間内に開示決定等をし、残りの行政文書については相当の期間内に開示決定等をすれば足りる。この場合において、実施機関は、第1項に規定する期間内に、開示請求者に対し、次に掲げる事項を書面により通知しなければならない。

- (1) この項の規定を適用する旨及びその理由
- (2) 残りの行政文書について開示決定等を行う期限

4 実施機関は、震災、風水害等の発生その他やむを得ない理由により、開示請求に係る行政文書について、第1項に規定する期間内に開示決定等を行うこと及び開示請求があつた日から60日以内にそのすべてについて開示決定等を行うことにより事務の遂行に著しい支障が生じるおそれがある場合には、第1項及び第2項の規定にかかわらず、第1項に規定する期間を相当の期間延長することができる。この場合において、実施機関は、開示請求者に対し、速やかに延長後の期間及び延長の理由を書面により通知しなければならない。

(開示の実施方法)

第9条 実施機関は、開示決定をしたときは、速やかに開示請求者に対し、行政文書の開示をしなければならない。

2 行政文書の開示は、文書、図画又は写真については閲覧又は写しの交付により、電磁的記録についてはこれらに準じる方法としてその種別、情報化の進展状況等を勘案して実施機関が定める方法により行うものとする。

3 実施機関は、開示請求に係る行政文書の開示をすることにより、当該行政文書を汚損し、又は破損するおそれがあると認められるときその他相当の理由があるときは、前項の規定にかかわらず、当該行政文書の開示に代えて、当該行政文書を複製したものにより、これを行うことができる。

(行政文書の開示義務)

第10条 実施機関は、開示請求があったときは、開示請求に係る行政文書に次の各号に掲げる情報(以下「不開示情報」という。)のいずれかが記録されている場合を除き、開示請求者に対し、当該行政文書を開示しなければならない。

(1) 削除

(2) 個人に関する情報(事業を営む個人の当該事業に関する情報を除く。)であつて、当該情報に含まれる氏名、生年月日その他の記述等(文書、図画、写真若しくは電磁的記録に記載され、若しくは記録され、又は音声、動作その他の方法を用いて表された一切の事項をいう。次条第2項において同じ。)により特定の個人を識別することができるもの(他の情報と照合することにより、特定の個人を識別することができることとなるものを含む。)又は特定の個人を識別することはできないが、公にすることにより、なお個人の権利利益を害するおそれがあるもの。ただし、次に掲げる情報を除く。

イ 法令又は条例等(以下「法令等」という。)の規定により又は慣行として公にされ、又は公にすることが予定されている情報

ロ 人の生命、身体、健康、生活又は財産を保護するため、公にすることが必要であると認められる情報

ハ 当該個人が公務員等(国家公務員法(昭和22年法律第120号)第2条第1項に規定する国家公務員(独立行政法人通則法(平成11年法律第103号)第2条第2項に規定する特定独立行政法人の役員及び職員を除く。)、独立行政法人等(独立行政法人等の保有する情報の公開に関する法律(平成13年法律第140号)第2条第1項に規定する独立行政法人等をいう。以下同じ。)の役員及び職員、地方公務員法(昭和25年法律第261号)第2条に規定する地方公務員、地方独立行政法人の役員及び職員並びに地方公社の役員及び職員をいう。)である場合において、当該情報がその職務の遂行に係る情報であるときは、当該情報のうち、当該公務員等の職及び当該職務遂行の内容に係る部分

(2の2) 個人情報の保護に関する法律(平成15年法律第57号)第60条第3項に規定する行政機関等匿名加工情報(同条第4項に規定する行政機関等匿名加工情報ファイルを構成するものに限る。以下この号において「行政機関等匿名加工情報」という。)又は行政機関等匿名加工情報の作成に用いた同条第1項に規定する保有個人情報から削除した同法第2条第1項第1号に規定する記述等若しくは同条第2項に規定する個人識別符号

(3) 法人その他の団体(国、独立行政法人等、地方公共団体、地方独立行政法人及び地方公社を除く。以下「法人等」という。)に関する情報又は事業を営む個人の当該事業に関する情報であつて、公にすることにより、当該法人等又は当該個人の権利、競争上の地位その他正当な利益を害するおそれがあるもの。ただし、人の生命、身体、健康、生活又は財産を保護するため、公にすることが必要であると認められる情報を除く。

- (4) 公にすることにより、犯罪の予防、鎮圧又は捜査、公訴の維持、刑の執行その他の公共の安全と秩序の維持に支障を及ぼすおそれがあると実施機関が認めることにつき相当の理由がある情報
- (5) 県の機関並びに国、独立行政法人等、他の地方公共団体、地方独立行政法人及び地方公社の内部又は相互間における審議、検討、協議、調査研究等に関する情報であつて、公にすることにより、率直な意見の交換若しくは意思決定の中立性が不当に損なわれるおそれ、不当に県民の間に混乱を生じさせるおそれ又は特定の者に不当に利益を与え、若しくは不利益を及ぼすおそれがあるもの
- (6) 県の機関又は国、独立行政法人等、他の地方公共団体、地方独立行政法人若しくは地方公社が行う事務又は事業に関する情報であつて、公にすることにより、次に掲げるおそれその他当該事務又は事業の性質上、当該事務又は事業の適正な遂行に支障を及ぼすおそれがあるもの
  - イ 監査、検査、取締り、許可、認可、徴税又は試験に係る事務に関し、正確な事実の把握を困難にするおそれ又は違法若しくは不当な行為を容易にし、若しくはその発見を困難にするおそれ
  - ロ 契約、入札、交渉、渉外又は争訟に係る事務に関し、国、独立行政法人等、地方公共団体、地方独立行政法人又は地方公社の財産上の利益又は当事者としての地位を不当に害するおそれ
  - ハ 調査研究に係る事務に関し、その公正かつ能率的な遂行を不当に阻害するおそれ
  - ニ 人事管理に係る事務に関し、公正かつ円滑な人事の確保に支障を及ぼすおそれ
  - ホ 国若しくは地方公共団体が経営する企業、独立行政法人等、地方独立行政法人又は地方公社に係る事業に関し、その企業経営上の正当な利益を害するおそれ
- (7) 実施機関の要請を受けて、公にしないとの条件で任意に提供された情報であつて、法人等又は個人における通例として公にしないこととされているものその他の当該条件を付することが当該情報の性質、当該情報が提供された当時の状況等に照らして合理的であると認められるもの。ただし、人の生命、身体、健康、生活又は財産を保護するため、公にすることが必要であると認められる情報を除く。

(部分開示)

第11条 実施機関は、開示請求に係る行政文書に不開示情報とそれ以外の情報とが記録されている場合において、不開示情報が記録されている部分を容易に、かつ、開示請求の趣旨を損なわない程度に分離することができるときは、当該不開示情報が記録されている部分を除いて、当該行政文書の開示をしなければならない。

2 開示請求に係る行政文書に前条第2号に該当する情報（特定の個人を識別することができるものに限る。）が記録されている場合において、当該情報のうち、氏名、生年月日その他の特定の個人を識別することができることとなる記述等の部分を除くことにより、公にしても、個人の権利利益が害されるおそれがないと認められるときは、当該部分を除いた部分は、同号の情報に含まれないものとみなして、前項の規定を適用する。

(公益上の理由による裁量的開示)

第12条 実施機関は、開示請求に係る行政文書に不開示情報が記録されている場合であっても、公益上特に必要があると認めるときは、開示請求者に対し、当該行政文書を開示することができる。

(行政文書の存否に関する情報)

第13条 開示請求に対し、当該開示請求に係る行政文書が存在しているか否かを答えるだけで、保護されるべき利益を損なうこととなるときは、実施機関は、当該行政文書の存否を明らかにしないで、当該開示請求を拒否することができる。

(開示請求に係る手数料等)

第16条 実施機関(県が設立した地方独立行政法人及び地方公社を除く。以下この条において同じ。)に対して開示請求をする者は、別表に定める手数料を納めなければならない。ただし、次に掲げる場合には手数料を徴収しない。

- 一 実施機関が第7条第2項の決定をした場合
- 二 開示請求者が閲覧の方法により開示を受ける場合
- 三 開示請求者が電子情報処理組織(実施機関の使用に係る電子計算機(入出力装置を含む。以下同じ。))と申請等をする者の使用に係る電子計算機とを電気通信回線で接続した電子情報処理組織をいう。)を使用して開示請求を行い、当該電子情報処理組織による交付を受ける場合

2 県が設立した地方独立行政法人又は地方公社に対して開示請求をする者は、県が設立した地方独立行政法人又は地方公社が定めるところにより、当該開示請求に係る行政文書の写しの交付に要する費用を負担しなければならない。

(他の制度等との調整)

第17条 実施機関は、法令等の規定により、開示請求に係る行政文書が第9条第2項に規定する方法と同一の方法で開示することとされている場合(開示の期間が定められている場合にあつては、当該期間内に限る。)には、同項の規定にかかわらず、当該行政文書については、当該同一の方法による開示を行わない。ただし、当該法令等の規定に一定の場合には開示をしない旨の定めがあるときは、この限りでない。

2 法令等の規定に定める開示の方法が縦覧であるときは、当該縦覧を第9条第2項の閲覧とみなして、前項の規定を適用する。

3 この条例の規定は、行政文書のうち、法律の規定により行政機関の保有する情報の公開に関する法律(平成11年法律第42号)の規定が適用されないこととされている情報が記録されている部分については、適用しない。

4 この条例の規定は、県立の文書館、図書館その他実施機関が定める施設において、県民の利用に供することを目的として管理している行政文書については、適用しない。

## 第5章 雑則

(行政文書の管理等)

第24条 実施機関は、この条例の適正かつ円滑な運用に資するため、行政文書の管理に関する定めを設けるとともに、行政文書を適正に管理するものとする。

2 実施機関は、開示請求をしようとするものが容易かつ的確に開示請求をすることができるよう、開示請求をしようとするものの利便を考慮した適切な措置を講じるものとする。

(運用状況の公表)

第25条 知事は、毎年一回、各実施機関におけるこの条例の運用の状況を取りまとめ、公表するものとする。

(委任)

第26条 この条例に定めるもののほか、この条例の施行に関し必要な事項は、規則で定める。

別表（第16条関係）

区分	金額
カラーで複写され、又は出力された用紙の交付	用紙一枚につき 20 円（用紙の両面を用いるときは、40 円）
白黒で複写され、又は出力された用紙の交付	用紙一枚につき 10 円（用紙の両面を用いるときは、20 円）
電磁的記録を光ディスクに複写することによる交付	光ディスク一枚につき 100 円

備考 用紙及び光ディスクの規格は、規則で定める。



## 24 出納員その他の会計職員の任命等に関する規則〔抄〕

昭和 39 年 4 月 1 日  
規 則 第 23 号

(出納員の任命)

第4条 次の各号に掲げる職にある者は、その職にある期間中、出納員とする。

(1) 会計管理部の会計総務課長、審査指導課長及び契約・調達管理課長及び担当監

(2) 会計管理部会計総務課及び契約・調達管理課の会計管理者の権限に属する事務を所掌する主幹及び主査(グループリーダー業務に従事するものに限る。次号において同じ。)

2 別表第1出納員欄に掲げる職にある者は、その職にある期間中、出納員とする。

3 知事は、別表第1機関欄に掲げる機関で、同表の当該出納員欄に職が掲げられていないものについては、当該機関に所属する職員のうちから出納員を1人任命する。

4 別表第1臨時の出納員欄に掲げる職にある者は、その職にある期間中、第2項又は前項の出納員の事務を引き継ぐ出納員(次項において「臨時の出納員」という。)とする。

5 知事は、別表第1機関欄に掲げる機関で、同表の当該臨時の出納員欄に職が掲げられていないものについては、当該機関に所属する職員のうちから臨時の出納員を1人任命する。

6 第4項の規定にかかわらず、出納員である職員が別表第1臨時の出納員欄に掲げる職にある場合にあっては、知事は、当該機関が所属する機関に所属する他の職員のうちから臨時の出納員を1人任命する。

7 知事は、前各項の規定によるほか、必要に応じ、出納員を任命する。

(臨時の出納員を置かない機関の出納員の任命)

第4条の2 別表第2出納員欄に掲げる職にある者は、その職にある期間中、出納員とする。

2 知事は、前項の出納員が次の各号に掲げる場合においては、同項の規定にかかわらず、当該出納員が所属する機関に所属する職員のうちから出納員を一人任命する。

(1) 死亡、退職等のため欠けたとき。

(2) 出張、休暇、事故等のためその事務に支障があるとき。

3 第1項の出納員は、前項の規定による任命があつた期間中、解任されたものとみなす。

(分任出納員の任命)

第5条 別表第3分任出納員欄に掲げる職にある者は、その職にある期間中、分任出納員とする。

2 知事は、別表第3機関欄に掲げる機関で、同表の当該分任出納員欄に職が掲げられていないものについては、当該機関に所属する職員のうちから分任出納員を1人任命する。

3 別表第3臨時の分任出納員欄に掲げる職にある者は、その職にある期間中、第1項又は前項の分任出納員の事務を引き継ぐ分任出納員(次項において「臨時の分任出納員」という。)とする。

4 知事は、別表第3機関欄に掲げる機関で、同表の当該臨時の分任出納員欄に職が掲げられていないものについては、当該機関に所属する職員のうちから臨時の分任出納員を1人任命する。

5 別表第4機関欄に掲げる機関に所属する職員(出納員である者を除く。)で、同表の当該事務欄に掲げる事務を命じられたものは、分任出納員に任命されたものとする。

6 知事は、前各項の規定によるほか、必要に応じ、分任出納員を任命する。

(会計管理者の事務の一部の委任)

第8条 法第171条第4項前段の規定に基づき、会計管理者は、別表第1出納員欄に掲げる職にある出納員(同欄に職が掲げられていない機関にあっては、第4条第3項の規定により任命された出納員)に対し、同表の当該委任事務欄に掲げる事務を委任するものとする。

2 法第171条第4項前段の規定に基づき、会計管理者は、前項の出納員が次の各号に掲げる場合においては、前項の規定にかかわらず、別表第1臨時の出納員欄に掲げる職にある出納員(同欄に職が掲げられていない機関にあっては、第4条第5項の規定により任命された出納員)に対し、前項

の規定により委任するものとされている同表の当該委任事務欄に掲げる事務を委任するものとする。

(1) 死亡、退職等のため欠けたとき。

(2) 出張、休暇、事故等のためその事務に支障があるとき。

3 法第171条第4項前段の規定に基づき、会計管理者は、別表第2出納員欄に掲げる職にある出納員(同欄に職が掲げられていない機関にあっては、第4条の2第2項の規定により任命された出納員)に対し、同表の当該委任事務欄に掲げる事務を委任するものとする。

4 法第171条第4項前段の規定に基づき、会計管理者は、第4条の2第2項の規定により出納員が任命されたときは、前項の規定にかかわらず、当該出納員に対し、同項の規定により委任するものとされている別表第2の当該委任事務欄に掲げる事務を委任するものとする。

5 知事は、必要に応じ、会計管理者をして、その事務の一部を、第4条第6項の規定により任命した出納員に委任させるものとする。

(出納員の事務引継ぎ)

第8条の2 別表第1機関欄に掲げる機関の長は、前条第2項に規定する場合においては、同条第1項及び第2項の出納員に事務引継ぎを通知するとともに、事務引継ぎを行った出納員の職及び氏名並びに引継年月日を当該機関の掲示場に掲示しなければならない。同項に規定する場合に該当しなくなったときも、同様とする。

(出納員の事務の一部の委任)

第9条 法第171条第4項前段の規定に基づき別表第3出納員欄に掲げる出納員は、同表の当該分任出納員欄に掲げる職にある分任出納員(同欄に職が掲げられていない機関にあっては、第5条第2項の規定により任命された分任出納員)に対し、同表の当該委任事務欄に掲げる事務を委任するものとする。

2 第8条第2項の規定は、前項の分任出納員について準用する。この場合において、第8条第2項中「会計管理者は、前項の出納員」とあるのは「前項の出納員は、第9条第1項の分任出納員」と、「別表第1臨時の出納員欄に掲げる職にある出納員」とあるのは「別表第3臨時の分任出納員欄に掲げる職にある分任出納員」と、「第4条第5項」とあるのは「第5条第4項」と、「出納員) に対し、前項」とあるのは「分任出納員) に対し、第9条第1項」と読み替えるものとする。

3 別表第4出納員欄に掲げる出納員は、第5条第5項の分任出納員に対し、同表の当該事務欄に掲げる事務に係る現金及び有価証券の出納及び保管の事務を、当該現金若しくは有価証券を出納員に引き継ぐまでの間又は当該現金を指定金融機関若しくは収納代理金融機関に払い込むまでの間委任するものとする。

4 知事は、会計管理者の事務の一部の委任を受けた出納員をして、当該委任を受けた事務の一部を、第5条第6項の規定により任命した分任出納員に委任させるものとする。

(分任出納員の事務引継ぎ)

第9条の2 第8条の2の規定は、分任出納員の事務引継ぎについて準用する。この場合において、同条中「別表第1」とあるのは「別表第3」と、「前条第2項」とあるのは、「次条第2項の規定による読替え後の前条第2項」と、「同条第1項及び第2項」とあるのは「次条第1項及び同条第2項の規定による読替え後の前条第2項」と、「出納員」とあるのは「分任出納員」と読み替えるものとする。

別表第1（第4条、第8条、第8条の2関係）

機関		出納員	臨時の出納員	委任事務
20	広島県立文書館	館長		1 当該出納員の所属する所、館又はセンターの物品の出納及び保管

備考

- 1 同一の職が2以上置かれている場合には、庶務事務を担当する者で上席のものの職とする。
- 2 臨時の出納員欄において、1による職にある者が出納員欄に掲げる職にある者となった場合には、その者以外の者で上席のものの職とする。

別表第2（第4条の2、第8条関係）

機関		出納員	委任事務
1	総務局総務課	参事	<ol style="list-style-type: none"> <li>1 当該課の所掌に属する旅費のうち、旅費システムにより処理する旅費に係る支出負担行為に関する確認</li> <li>2 知事部局の本庁で収納する行政手続条例の規定による聴聞に関する資料の写しの交付に伴う県税外収入に係る現金の出納及び保管</li> </ol>
		担当監	<ol style="list-style-type: none"> <li>1 広島県通信費経理事務取扱規則(昭和44年広島県規則第27号)の規定により受払をする郵便切手及び郵便葉書の出納及び保管</li> <li>2 広島県立文書館で収納する県税外収入に係る現金の出納及び保管</li> <li>3 当該課で収納する情報公開条例の規定による行政文書の写しの交付、個人情報保護法の規定による保有個人情報記録されている行政文書の写しの交付、広島県情報公開・個人情報保護審査会設置条例(平成16年広島県条例第50号)の規定による意見書又は資料の写し等の交付及び審査法の規定による広島県情報公開・個人情報保護審査会に提出された提出書類等の写し等の交付に伴う県税外収入に係る現金の出納及び保管</li> <li>4 当該課で収納する複写機の利用に伴う県税外収入に係る現金の出納及び保管</li> </ol>

備考 同一の職が2以上置かれている場合には、庶務事務を担当する者で上席のものの職とする。

別表第3（第5条、第9条、第9条の2関係）

機関		出納員	分任出納員	臨時的分任出納員	委任事務
1	広島県立文書館	総務局総務課出納員 (当該委任事務を委任された者に限る。)	館長		1 広島県立文書館で収納する県税外収入に係る現金の出納及び保管

備考

- 1 同一の職が2以上置かれている場合には、庶務事務を担当する者で上席のものの職とする。

2 臨時の分任出納員欄において、1による職にある者が分任出納員欄に掲げる職にある者となった場合には、その者以外の者で上席のもの職とする。

## 25 職員の職の設置に関する規則〔抄〕

昭和32年11月30日

規則第107号

(職員の職)

第3条 本庁及び地方機関に、必要に応じ、次表に掲げる職を置く。

〔略〕

2 前項に定めるもののほか、本庁及び地方機関に、別表に掲げる職を置く。

別表(第3条関係)

ハ 公の施設〔抄〕

職名	職の置かれる組織	職務	備考
所長、館長、 校長及び園 長	所、総合精神保健福祉セ ンター、館、学校、園及 び能力開発校	上司の命を受け、職員を指揮監督 し、当該施設の事務を掌理する。	非常勤の職とする ことができる。
副館長	館	館長を補佐し、命じられた館の事 務を整理する。	必要に応じ置く。
総括研究員	文書館並びに総合技術 研究所のセンター及び 総合技術研究所西部工 業技術センター生産ア カデミー	上司の命を受け、主任研究員及び 研究員を指導し、所定の研究業務 に従事する。	必要に応じ置く。
主任研究員	文書館並びに総合技術 研究所のセンター及び 総合技術研究所西部工 業技術センター生産ア カデミー	上司の命を受け、試験研究業務を 整理するほか、所定の研究業務に 従事する。	必要に応じ置く。
研究員	文書館並びに総合技術 研究所のセンター及び 総合技術研究所西部工 業技術センター生産技 術アカデミー	上司の命を受け、所定の研究業務 に従事する。	必要に応じ置く。

## 26 管理職員等の範囲を定める規則〔抄〕

昭和 41 年 7 月 29 日  
人事委員会規則第 11 号

(管理職員等の範囲)

第 2 条 本庁に勤務する職員のうち管理職員等は、別表第 1 の上欄に掲げる機関についてそれぞれ同表の下欄に掲げる職を有する者とする。

2 地方機関に勤務する職員のうち管理職員等は、別表第 2 の上欄に掲げる機関についてそれぞれ同表の下欄に掲げる職を有する者とする。

別表第 2

機関	職
文書館	館長

## 27 給料表の適用範囲に関する規則〔抄〕

昭和 32 年 9 月 27 日  
人事委員会規則第 8 号

(研究職給料表の適用範囲)

第 4 条 研究職給料表は、次の各号に掲げる機関に勤務し、専門的科学的知識と創意等をもって、試験研究又は調査研究業務に従事する職員に適用する。

- (1) 広島県立文書館
- (2) 広島県立総合技術研究所
- (3) 広島県立美術館
- (4) 広島県立歴史民俗資料館
- (5) 広島県立歴史博物館
- (6) 広島県警察本部刑事部科学捜査研究所