

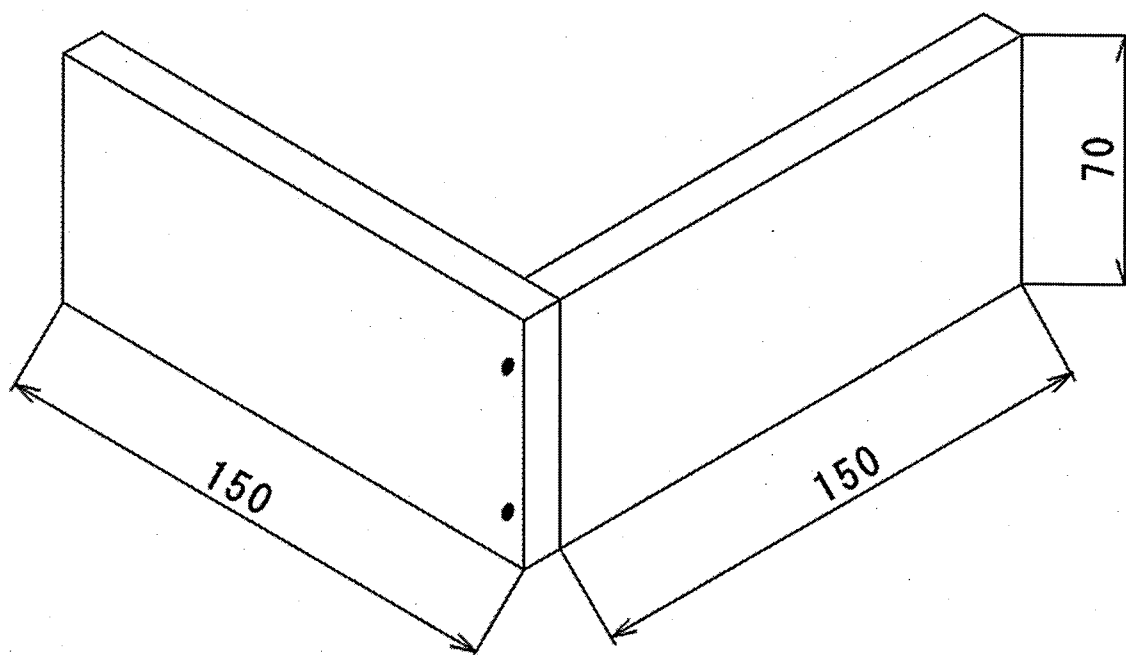
30 中学校 技術・家庭科 (技術) 実技 (問題)

(2枚のうち1)

受験番号		氏 名	
------	--	-----	--

- 1 準備された材料と工具を用いて、次の図に示す打ち付け接ぎを製作しなさい。ただし、部品の厚さはすべて15 mm とし、接合部はくぎ接合とします。

注意事項：準備されたもの以外は使用できないものとする。



30 中学校 技術・家庭科 (技術) 実技 (問題)

(2枚のうち2)

受験番号		氏名	
------	--	----	--

- 2 準備された材料と工具を用いて、次の図1～3に示す十字形相欠き接ぎを製作しなさい。ただし、接合部は木工ボンドやくぎを使用しないものとします。

注意事項：準備されたもの以外は使用できないものとする。

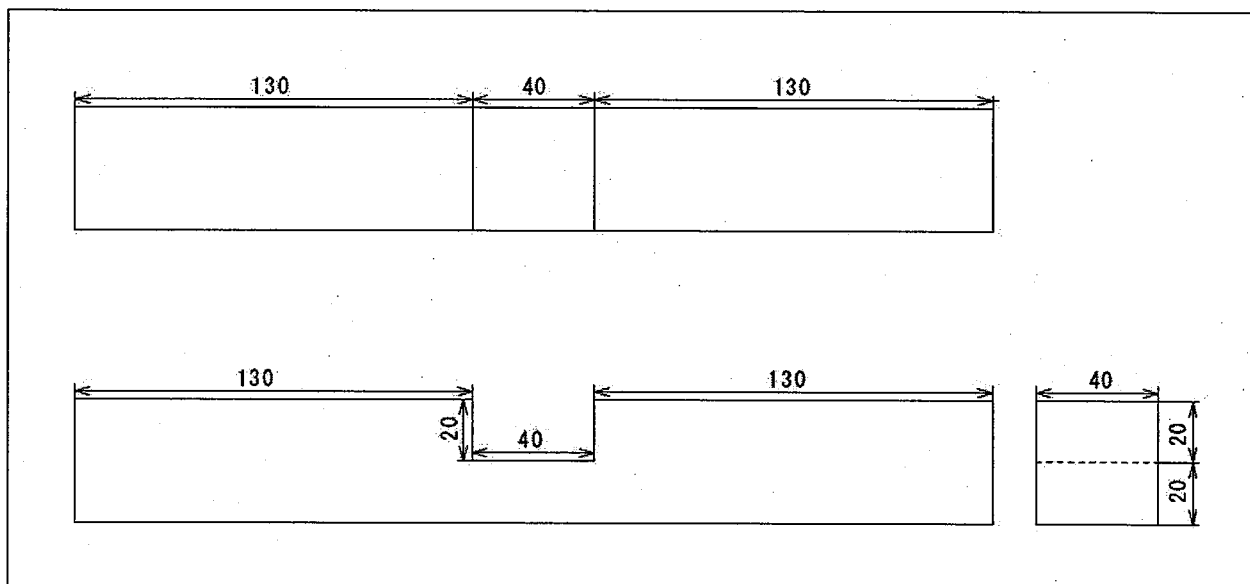


図1

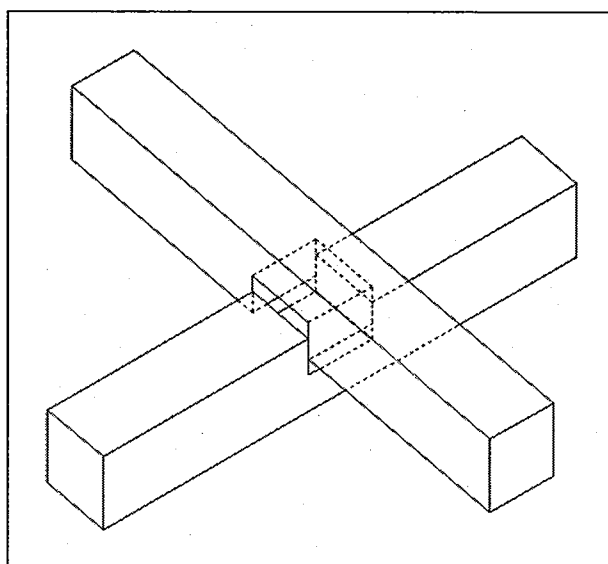


図2

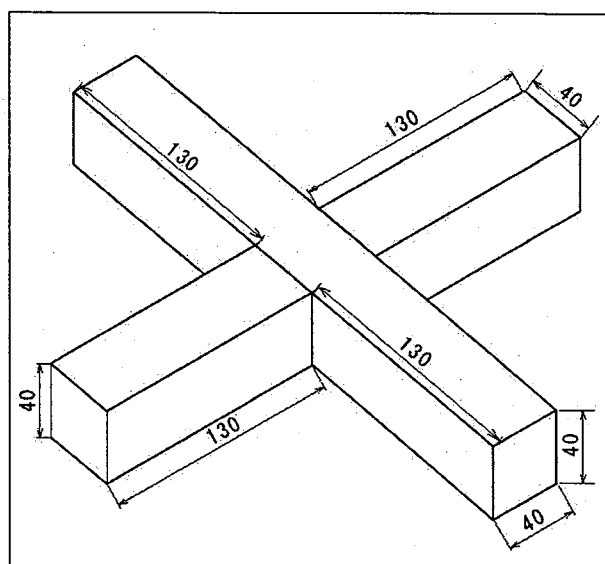


図3

30 中学校 技術・家庭科 (技術) 実技 (問題)

(1枚のうち1)

受験番号		氏名	
------	--	----	--

- 1 準備された部品と工具を用いて、次の図に示す電子回路を完成させなさい。
 注意事項：準備されたもの以外は使用できないものとする。

