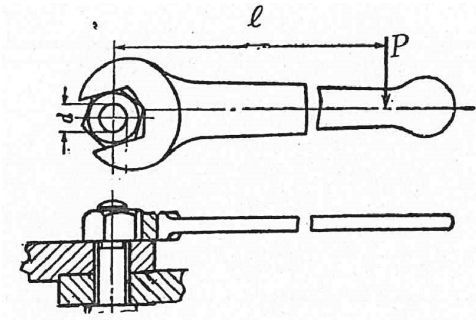


平成 28 年度広島県職員採用試験 専門試験問題（記述式）

（職業訓練指導員〔機械科〕）

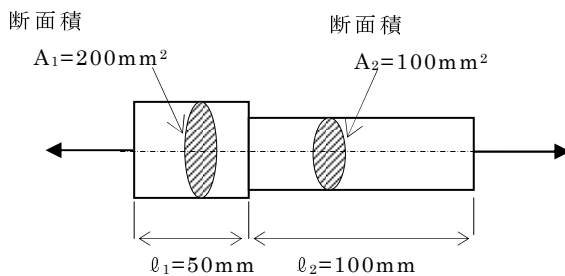
次の問題について、解答を別紙「解答用紙」に記述しなさい。

問題 1 2 枚の鋼板を締め付けるのに M20 の並目ねじを使用した。締め付けには有効長さ $\ell=300$ [mm] のスパナを使用し、 $P=140$ [N] の周方向応力を加えた。ただし、ボルトの有効断面積を 280 [mm²]、締め付けトルク $T=0.2dW$ として、以下の問に答えよ。



- (1) 鋼板を締め付ける力はいくらか。
- (2) ねじに発生する引張応力はいくらか。
- (3) ねじの材質を SS400 (引張強さ 400 [MPa]) とすれば、安全率はいくらか。

問題 2 下図に示す段付き棒に引張力が加わっている。引張荷重 $W=50$ [kN]、縦弾性係数 $E=200$ [GPa] として、棒全体の伸びを求めなさい。



問題 3 切削加工と塑性加工について、それぞれの特徴と代表的な加工方法を述べよ。

問題 4 ねじのゆるみ止めの種類と特徴について述べよ。