

管原川支川 災害関連緊急砂防事業に 関する説明会（第2回）

令和元年10月4日（金）

 広島県西部建設事務所呉支所

本日の説明内容

住民の皆様および土地所有者の皆様対象

- ① 砂防ダム等の計画について
- ② 事業工程と今後のスケジュール
- ③ 事業実施にあたってのお願い
- ④ 質疑応答

土地所有者の皆様対象

- ⑤ 砂防指定地の範囲について
- ⑥ 土地境界の確認について(机上)

土砂災害の状況について

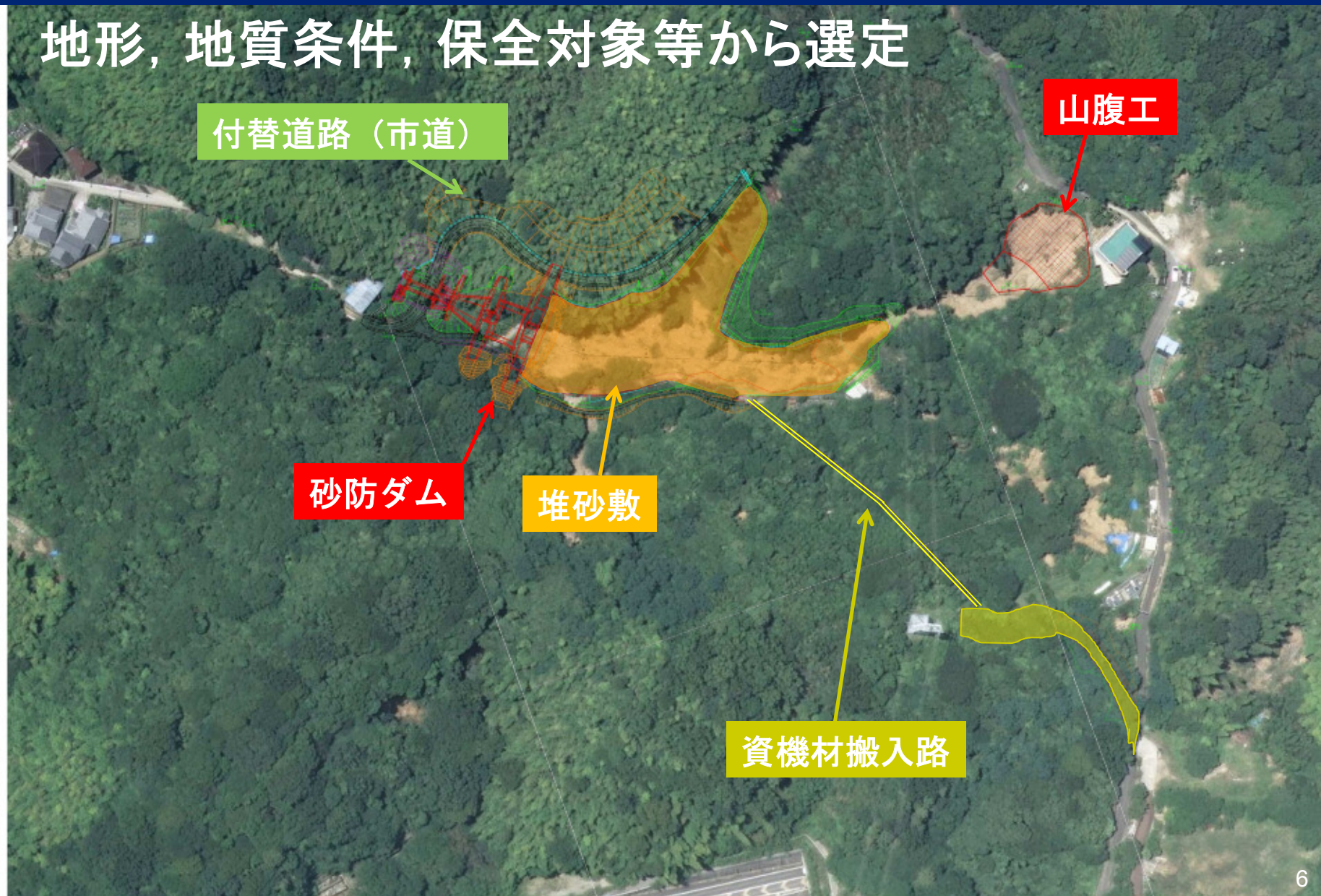
7月6日発生土砂災害 被災状況写真 (呉市音戸町大字音戸)



①砂防ダム等の計画について

砂防ダムの位置

地形，地質条件，保全対象等から選定



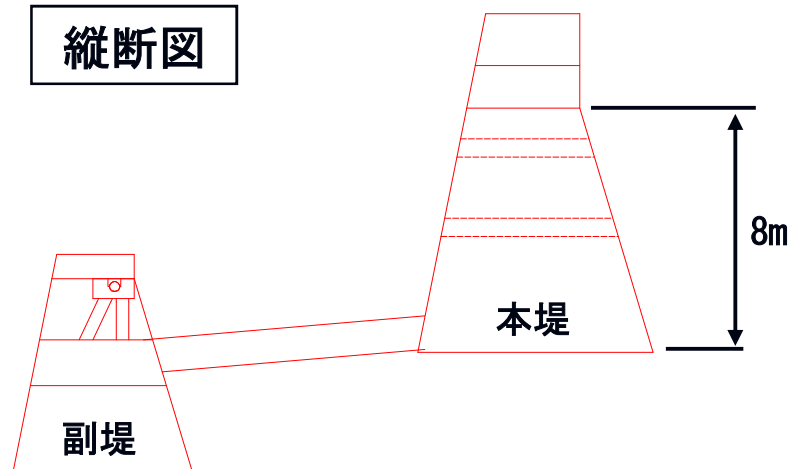
砂防ダムの大きさと型式

ダムの高さ $H= 8\text{m}$

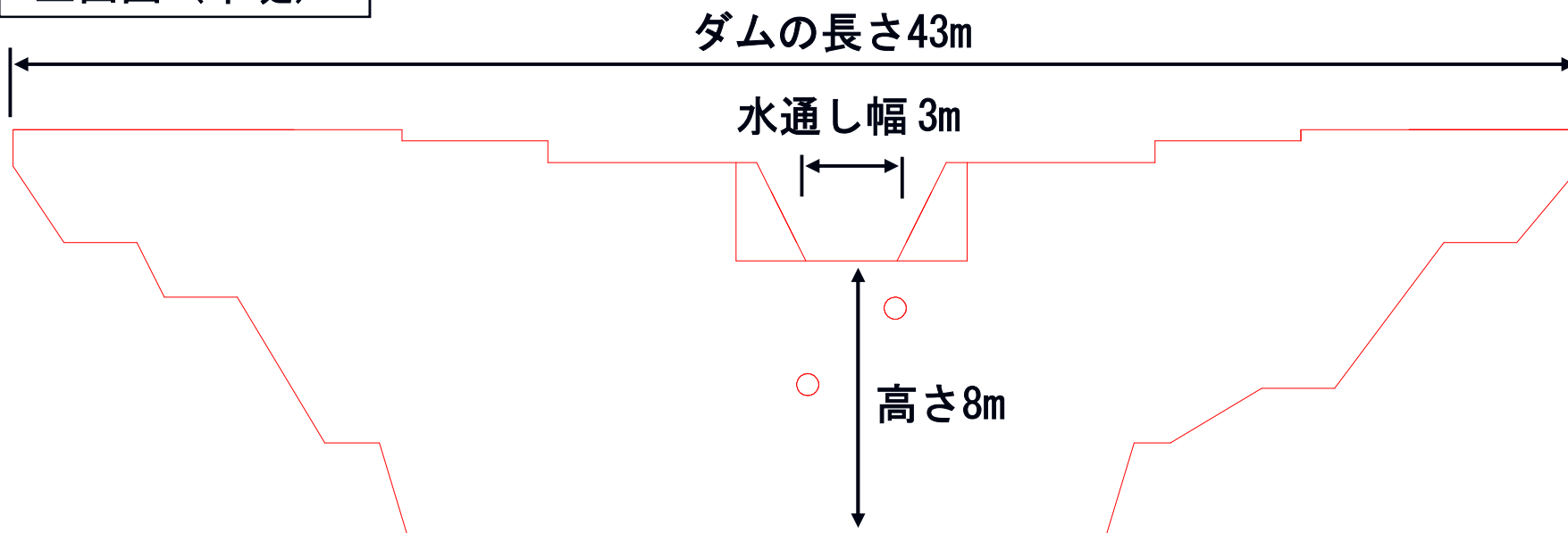
ダムの長さ $L= 43\text{m}$

型式：不透過型

縦断図



正面図 (本堤)



砂防ダムの工法 (INSEMダブルウォール工法)

構造について

- ・ 主な資材は壁面材，タイ材，中詰材
- ・ 掘削した土砂とセメントを混合し，中詰材として使用

主要なメリット

○地元住民の負担軽減

コンクリートの使用量が少ないため
生コン車の出入りが減少

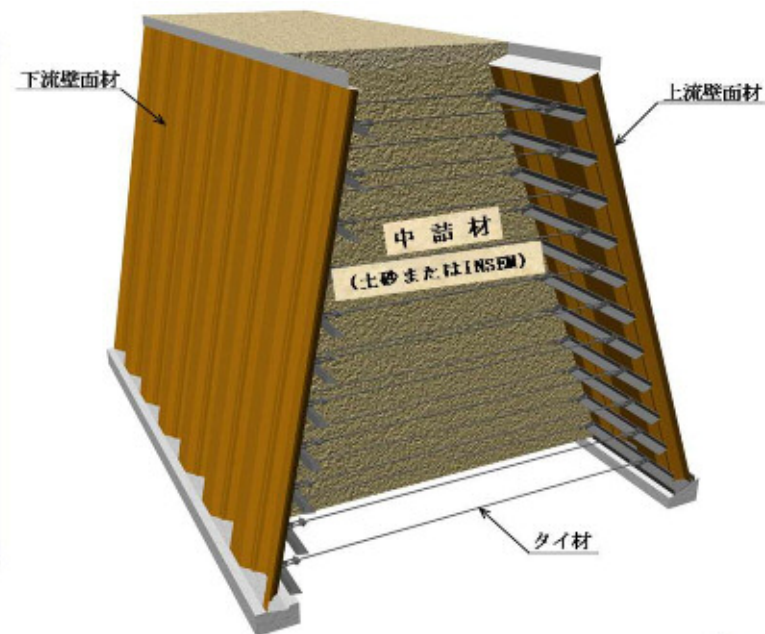
○コスト縮減

現場発生土砂の運搬処分費等が減少

○工期縮減

コンクリートのダムよりも施工性に
優れている

概要図



砂防ダムの工法 (INSEMダブルウォール工法)

施工事例

表面

(下流から上流を見た写真)



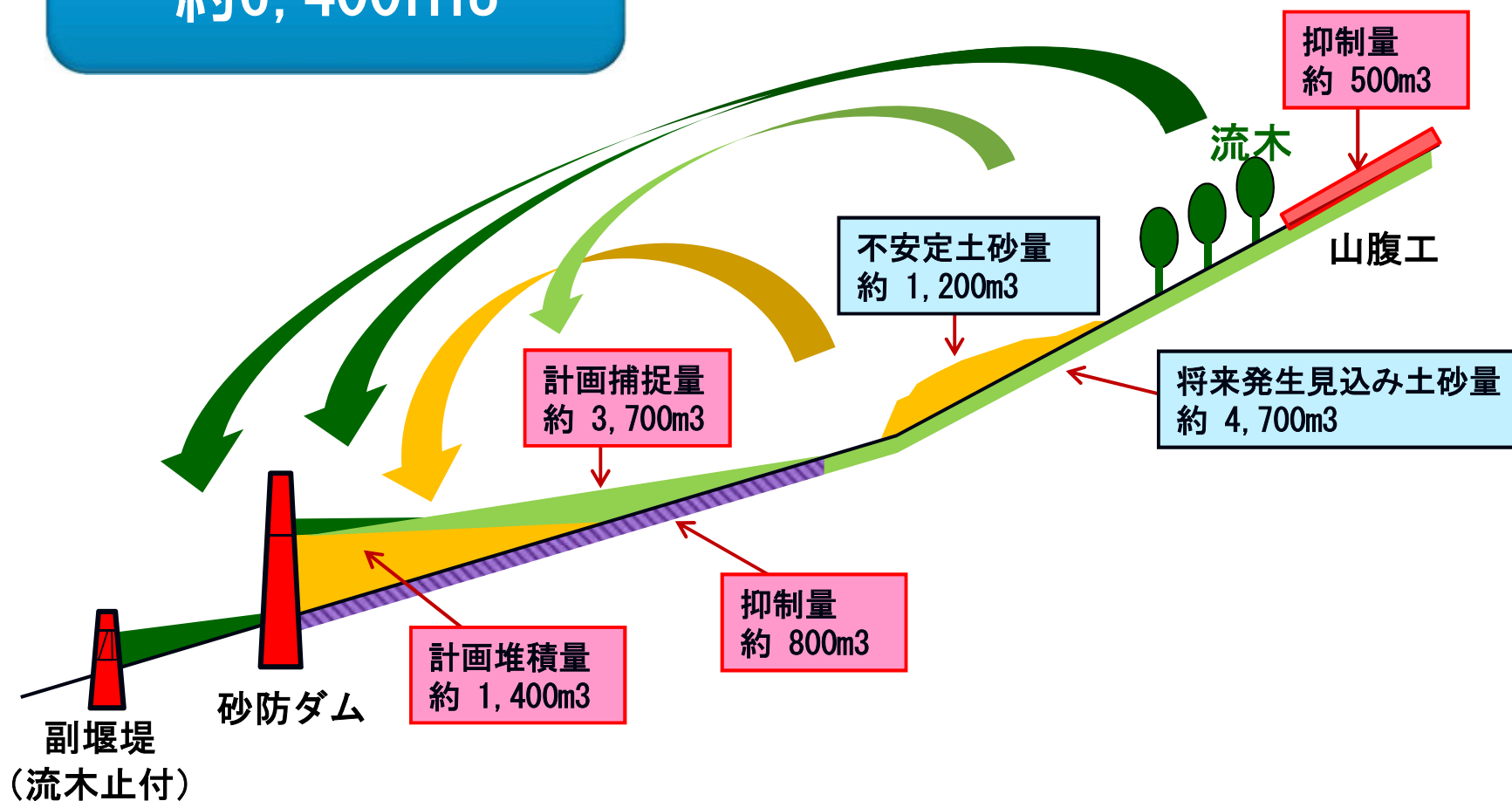
裏面

(上流から下流を見た写真)



砂防ダムの施設効果量

施設効果量
約6,400m³



砂防ダムの効果事例

荒谷川（広島市）：部分透過型ダム



平成11年6月29日豪雨 効果事例

砂防ダムの効果事例

土砂や流木をダムの背後で捕捉しています。

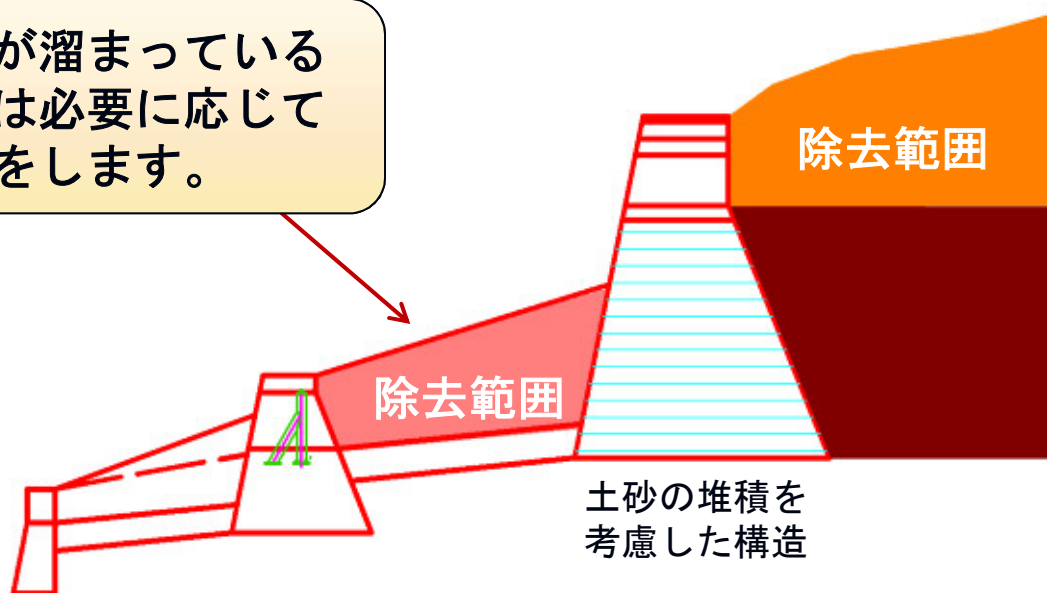


砂防ダムの維持管理

定期点検 : 1回/5年 堆積状況の確認

緊急時点検 : 緊急時は速やかに点検を行い必要に応じて
・管理 土砂及び流木の除去を行う。

流木が溜まっている場合は必要に応じて除去をします。



異常堆積が確認された場合は必要に応じて除去をします。

②事業工程と 今後のスケジュール

事業工程と今後のスケジュール(予定)

項目							R2年度以降
	10月	11月	12月	1月	2月	3月	
境界確認							
砂防指定の同意							
用地交渉							
用地取得							
工事		資機材搬入路+付替道路 +砂防ダム				砂防ダム(残)+ 副堤,水路等	

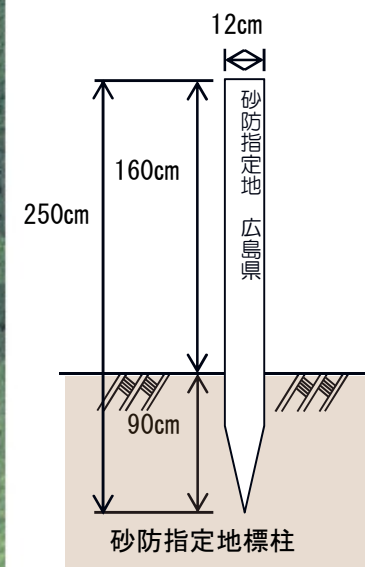
③事業実施にあたってのお願い

境界立会について

用地取得に先立ち、土地の境界を確定する必要があります。しかしながら、被災地での立会は危険性を伴いますので、境界の確認は、基本的には図面上で行い、必要に応じて現地での立会を行うことを考えておりますので、ご理解・ご協力をお願いします。

砂防指定地の範囲

工事の実施に先立ち，砂防指定地として指定する必要があります。



砂防指定について(土地所有者の同意)

工事の実施に先立ち、砂防指定地として指定する必要がある、土地所有者の同意が必要となります。

指定できない場合は、工事が実施できません。

また、指定されることにより砂防指定地内では、次の行為について、県知事の許可が必要となります。

- ・のり切, 切土, 掘削又は盛土
- ・立木竹の伐採
- ・木竹の滑下又は地引きによる搬出
- ・土石の類の採取若しくは鉱物の採掘又はこれらの堆積若しくは投棄
- ・牛, 馬その他の畜類の放牧又は係留
- ・砂防設備以外の施設又は工作物の設置, 改造又は除却

その他(お願い)

- ・ 工事が始まった際には、ダンプトラック・生コン車等の工事用車両が頻繁に通行します。大変ご迷惑をおかけしますが、ご理解・ご協力をお願いします。

土砂災害から身を守るために

- 斜面には不安定な土砂が堆積しています。
- 大雨のときは雨音で放送や警報音がきこえにくい場合もあります。
- みずからテレビやインターネットで情報を集め、危険と判断した場合は、避難するなど適切に行動してください。

危険が迫っていることを「察知する」



市町

避難勧告等の判断の目安

避難勧告等

住民

自主避難の目安

避難

判断して、適切に「行動する」

- 避難所には明るいうちに
- 家族やご近所と連れ立って

広島県では『土砂災害ポータルひろしま』で雨や危険度情報を提供しています

土砂災害から身を守るために

平成30年7月豪雨を踏まえ、住民の避難行動等を支援する防災情報が提供されるようになりました。



警戒レベル	住民がとるべき行動	行動を住民に促す情報
警戒レベル5 (呉市発令)	既に災害が発生している状況であり、命を守るための最善の行動をする。	災害発生情報※ ※災害が発生した場合に、可能な範囲で発令
警戒レベル4 (呉市発令)	指定緊急避難場所等への避難行動をとる。	避難勧告 避難指示(緊急)
警戒レベル3 (呉市発令)	高齢者は避難する。 その他の人は避難の準備をし、自発的に避難する。	避難準備・高齢者等避難開始
警戒レベル2 (気象庁発表)	避難に備え自らの避難行動を確認する。	大雨注意報 洪水注意報等
警戒レベル1 (気象庁発表)	最新情報に注意し、災害への心構えを高める。	早期注意情報