

小坪西川 災害関連緊急砂防事業に 関する説明会（第2回）

令和元年9月25日



広島県西部建設事務所呉支所

本日の説明内容

住民の皆様および土地所有者の皆様対象

- ① 砂防ダムの計画について
- ② 事業工程と今後のスケジュール
- ③ 事業実施にあたってのお願い
- ④ 質疑応答

土地所有者の皆様対象

- ⑤ 砂防指定地の範囲について
- ⑥ 土地境界の確認について(机上)

①砂防ダム等の計画について

施設計画

①砂防ダム ②山腹工を計画

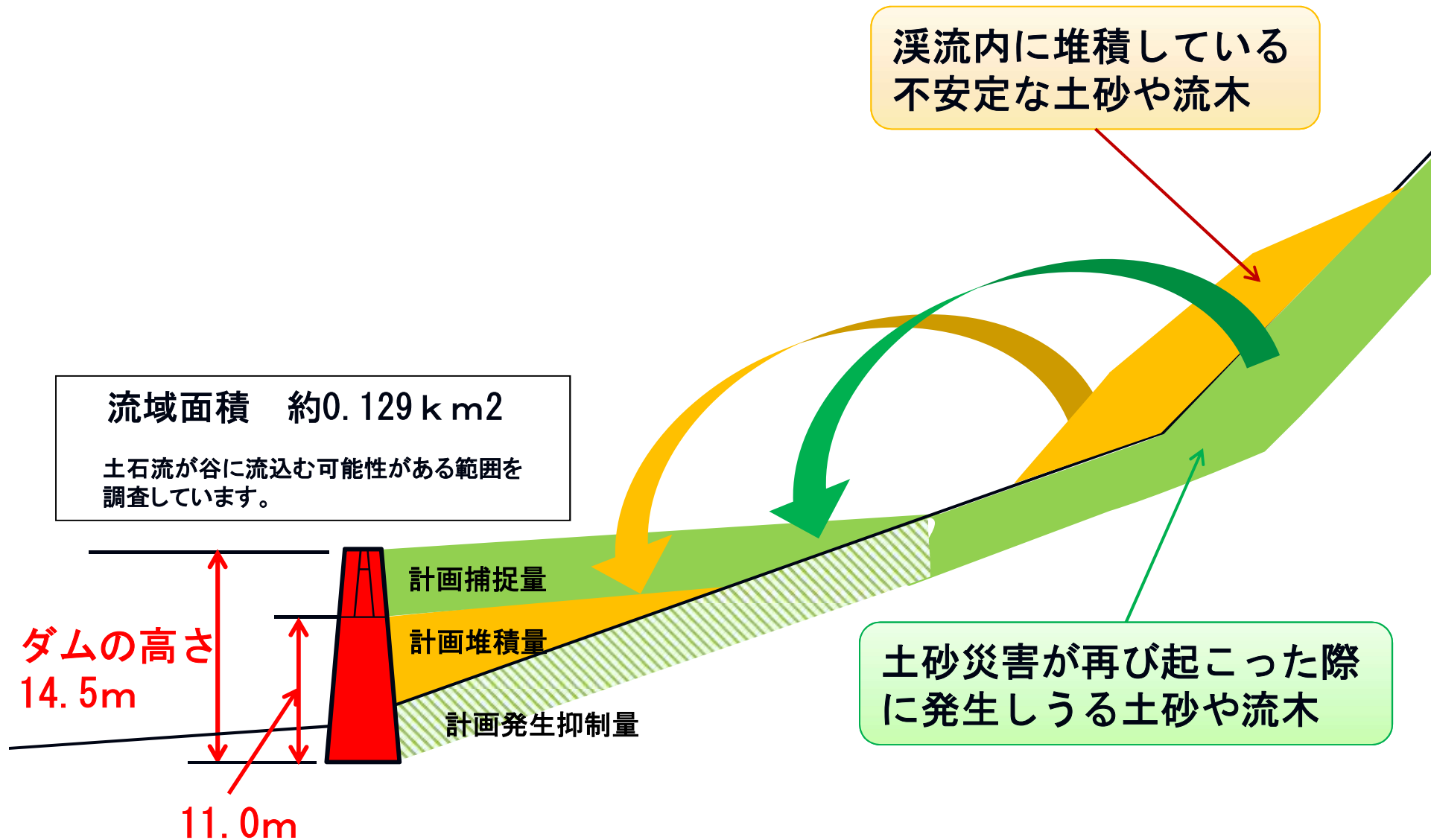


砂防ダムの位置

地形，地質条件，保全対象等から選定



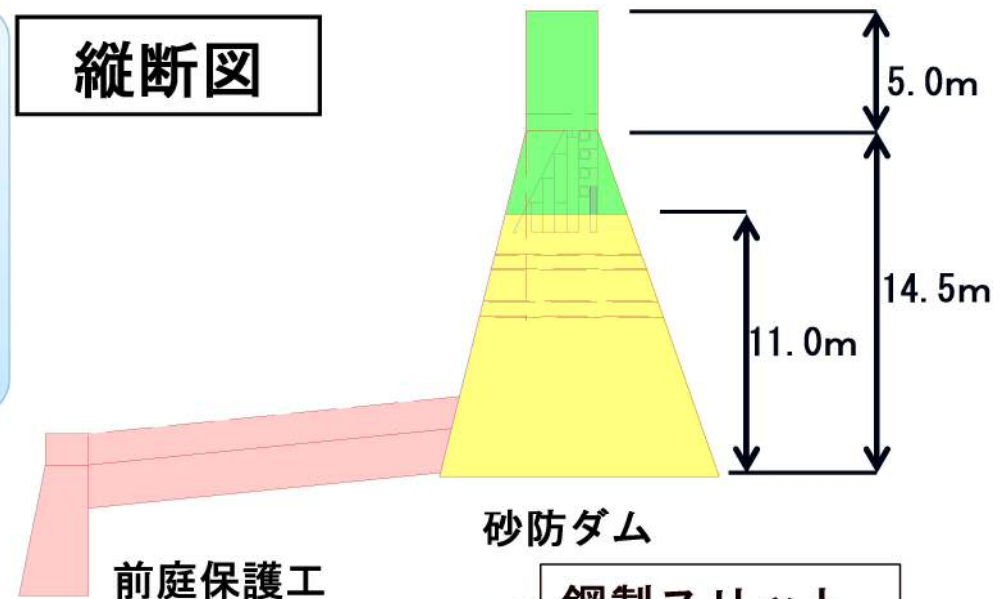
砂防ダムの整備計画



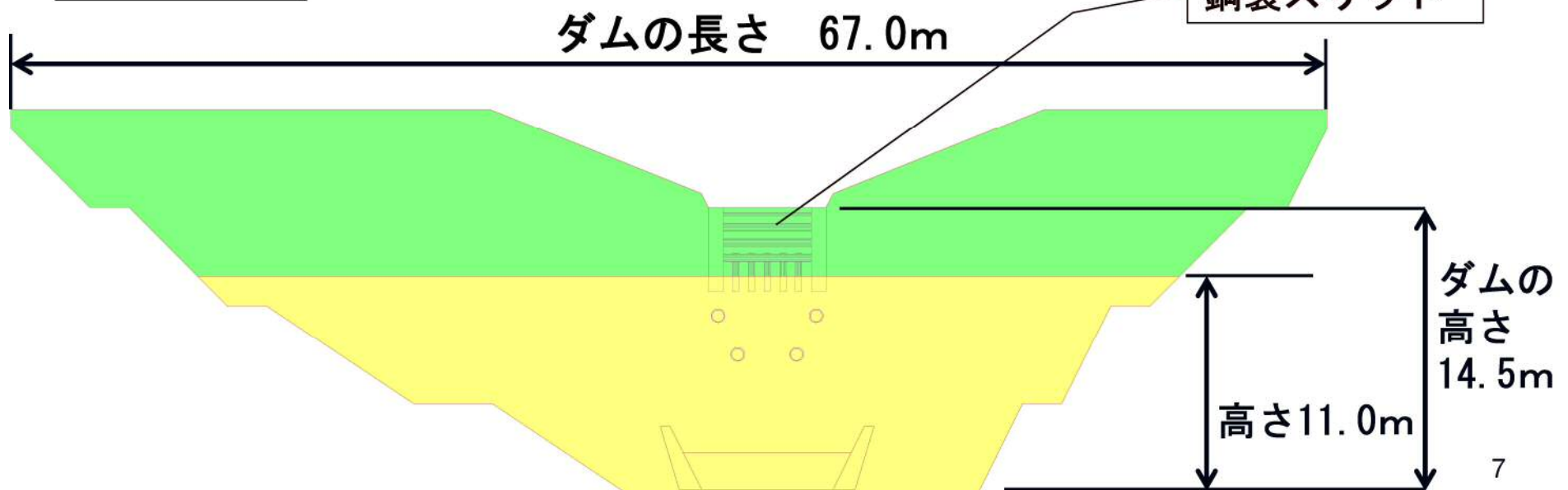
砂防ダム of 大きさと型式

ダムの高さ $H=14.5\text{m}$
ダムの長さ $L=67.0\text{m}$
型式：部分透過型

縦断図



正面図



砂防ダムの効果事例

土砂や流木をダムの背後で捕捉しています。

荒谷川（広島市）：部分透過型ダム



平成11年6月29日豪雨 効果事例

山腹工

法面表土の風化、浸食、崩壊を防止し、安定を図る。

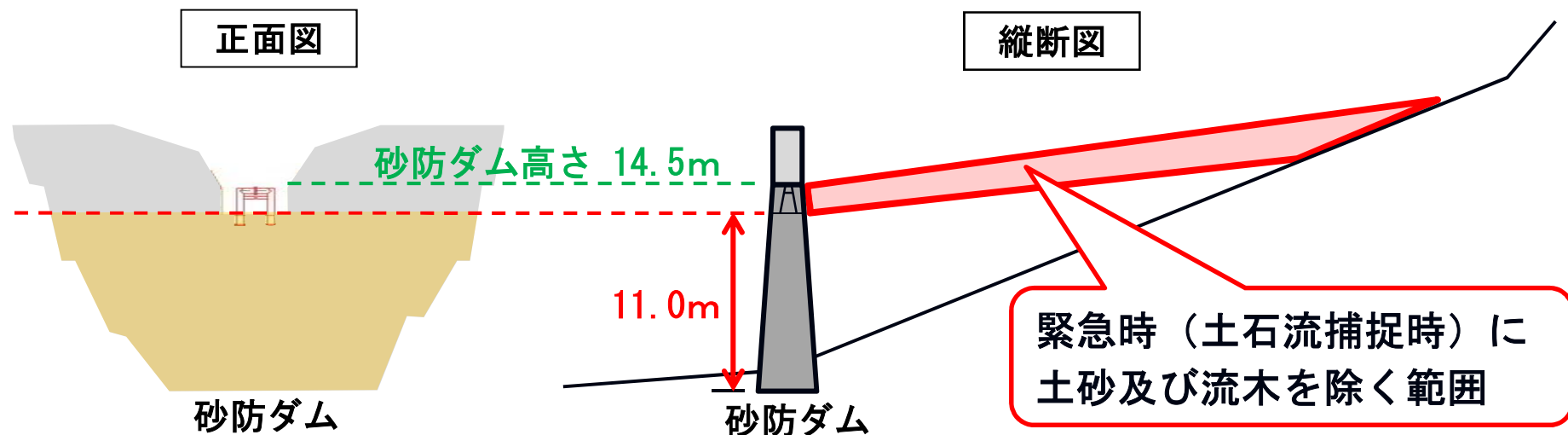


事例紹介

砂防ダムの維持管理

定期点検 : 1回/5年 施設状況の確認

緊急時点検・管理 : 緊急時は速やかに点検を行い必要に応じて土砂及び流木の除去を行う。



②事業工程と 今後のスケジュール

事業工程と今後のスケジュール(予定)

作業項目	令和元年度							令和2年度		R3年度以降
	9月	10月	11月	12月	1月	2月	3月	上半期	下半期	
境界確認										
砂防指定の同意										
用地交渉										
用地取得										
工事				工事用道路+砂防ダム						砂防ダム(残)+ 管理用道路,水路等

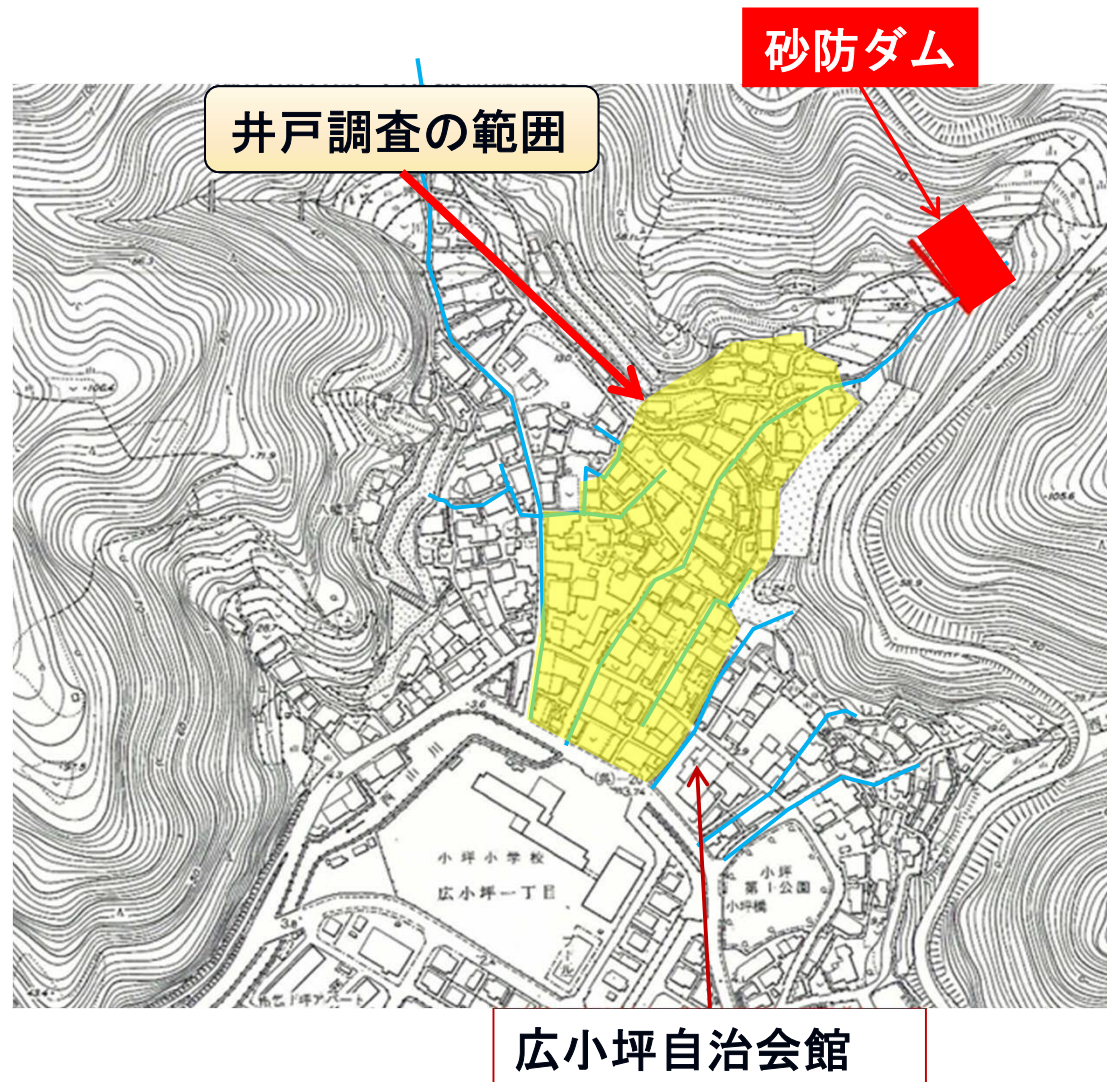
不安定土砂を捕捉するための砂防ダムは令和2年度下半期の完成を目標とし、取り組めます。

③事業実施にあたってのお願い

井戸調査について

工事を実施することにより、井戸に影響が出る可能性があります。

工事による影響かどうか因果関係を確認するために、事前に井戸調査をする必要がありますので、ご協力および情報提供をお願いします。



井戸調査について

【調査内容】

①利水状況等を把握するため、聞き取り調査を実施
 (ご不在の場合は、右記のようなアンケート用紙をポスティング)

②井戸の水位調査や流量調査などを実施

③井戸の水質調査を実施

井戸に関するアンケート調査表			
氏名	電話番号		
住所	広島県呉市		
①上水道	上水道はご利用ですか？	<input type="checkbox"/> はい	<input type="checkbox"/> いいえ
②上水道以外の水源	井戸、湧水、沢水等の水源をご利用ですか？	<input type="checkbox"/> はい	<input type="checkbox"/> いいえ
②の問いに「はい」と回答の方は、お答え頂ける範囲で、以下の質問にお答えください。 「いいえ」と回答された方は、これで調査終了になります。			
③水源の種類	<input type="checkbox"/> 井戸水	<input type="checkbox"/> その他(湧水・沢水等)	
③の問いに「井戸水」と回答の方は、お答え頂ける範囲で、以下の質問にお答えください。 「その他」と回答された方は、これで調査終了になります。			
④井戸の利用は個人でしょうか？共同井戸でしょうか？	<input type="checkbox"/> 個人井戸	<input type="checkbox"/> 共同井戸	
⑤共同井戸は、何軒でご利用されていますか？	()	軒で利用	
⑥井戸の種類についてお答えください。			
			
<input type="checkbox"/> ボーリング、打ち込み	<input type="checkbox"/> 掘り抜き井戸	<input type="checkbox"/> 湧水または権井戸	<input type="checkbox"/> 不明
⑦井戸をつくってから年数	<input type="checkbox"/> 約()年経過	<input type="checkbox"/> 不明	
⑧およその井戸深さ	<input type="checkbox"/> 約()m	<input type="checkbox"/> 不明	
⑨今まで井戸が枯れたり濁ったことはありますか？	<input type="checkbox"/> ある	<input type="checkbox"/> ない	
⑩井戸水の量	<input type="checkbox"/> 豊富	⑪井戸水の 水質	<input type="checkbox"/> 良好
	<input type="checkbox"/> 季節、年によって少なくなる		<input type="checkbox"/> たまに濁る
	<input type="checkbox"/> 少ない		<input type="checkbox"/> よく濁る
	<input type="checkbox"/> その他()		<input type="checkbox"/> その他()
⑫井戸の利用状況についてお答えください。(複数回答可)			
<input type="checkbox"/> 飲用、炊事、風呂水等に利用している			
<input type="checkbox"/> 洗濯、雑用水、散水、洗車等に利用している			
<input type="checkbox"/> 農業、養魚、営業用等に利用している			
<input type="checkbox"/> その他()			
【自由記入欄】			
【お問い合わせ先】			
専業主体：広島県 西部建設事務所 呉支所 災害関連緊急対策チーム 調査会社：川崎建設株式会社 山陽支店 TEL 0823-22-5400			
※井戸等をこ 実施することになります。ご協力をよろしくお願いいたします。			

境界立会について

用地取得に先立ち、土地の境界を確定する必要があります。しかしながら、被災地での立会は危険性を伴いますので、境界の確認は、基本的には図面上で行い、必要に応じて現地での立会を行うことを考えておりますので、ご理解・ご協力をお願いします。

砂防指定について(土地所有者の同意)

工事の実施に先立ち、砂防指定地として指定する必要がある、土地所有者の同意が必要となります。

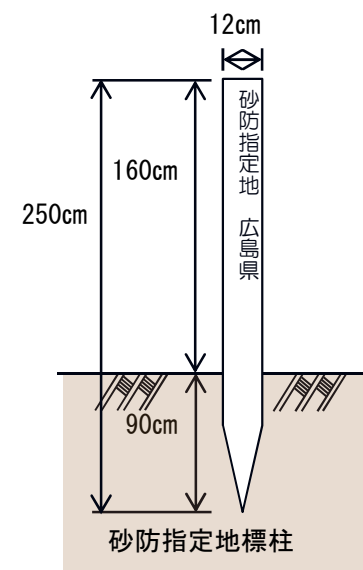
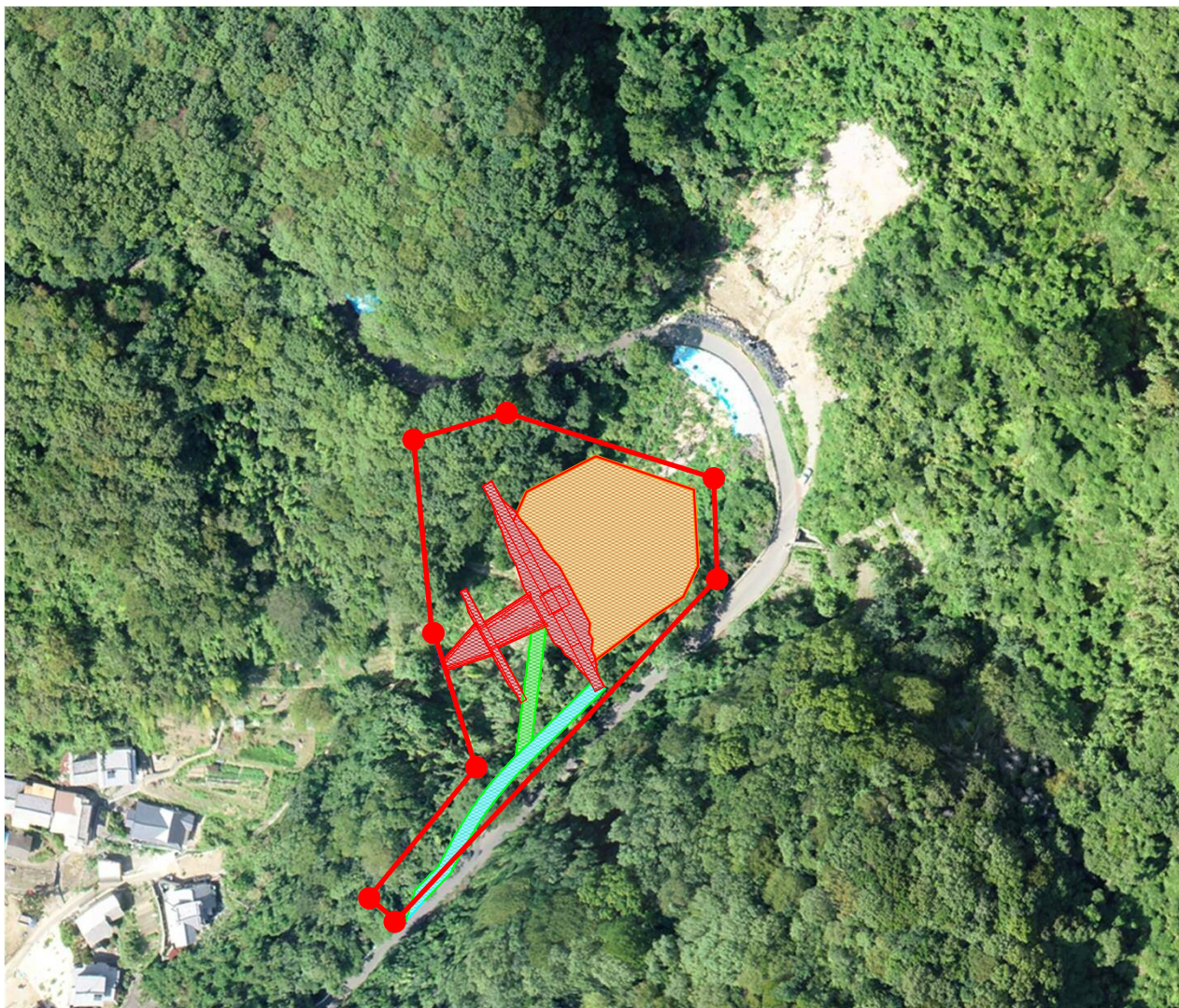
指定できない場合は、工事が実施できません。

また、指定されることにより砂防指定地内では、次の行為について、県知事の許可が必要となります。

- ・のり切, 切土, 掘削又は盛土
- ・立木竹の伐採
- ・木竹の滑下又は地引きによる搬出
- ・土石の類の採取若しくは鉱物の採掘又はこれらの堆積若しくは投棄
- ・牛, 馬その他の畜類の放牧又は係留
- ・砂防設備以外の施設又は工作物の設置, 改造又は除却

砂防指定地の範囲

工事の実施に先立ち，砂防指定地として指定する必要があります。

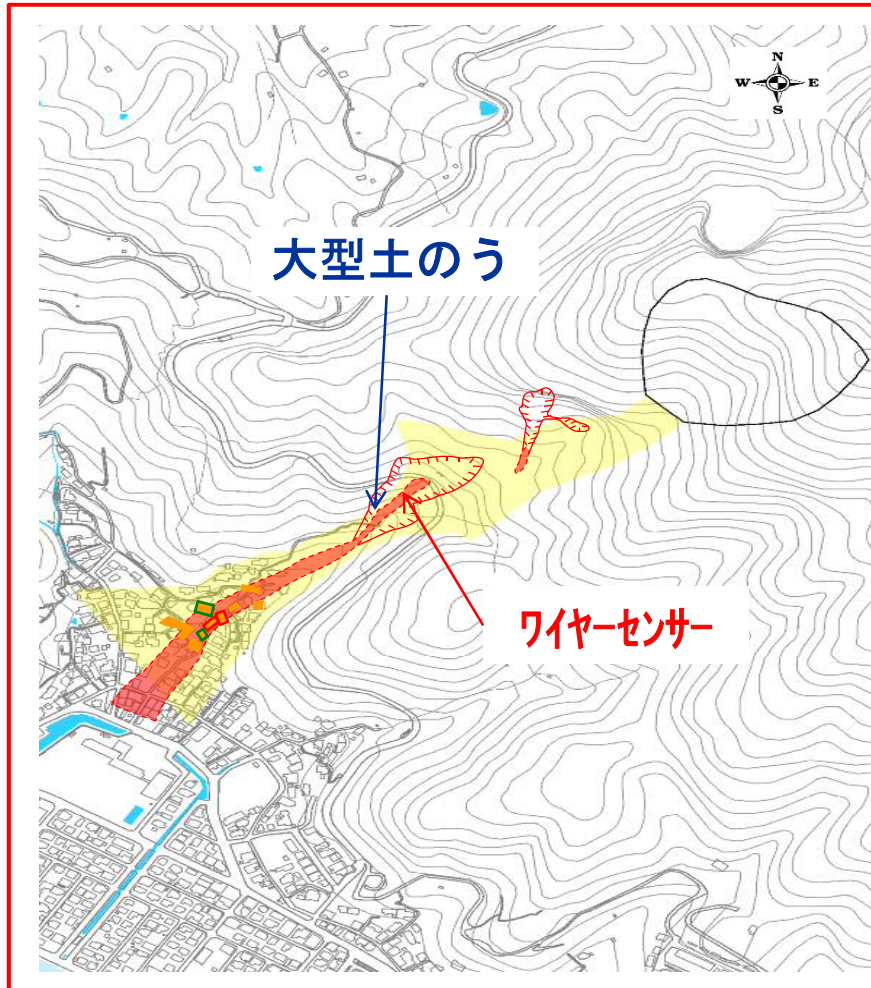


その他(お願い)

- ・ 工事が始まった際には、ダンプトラック・生コン車等の工事用車両が頻繁に通行します。大変ご迷惑をおかけしますが、ご理解・ご協力をお願いします。

応急対策 実施状況

土石流発生により，上流部に堆積している不安定土砂への
応急対策を実施しています。



土石流警報装置（ワイヤ-センサー）

ワイヤ-センサー



警報器



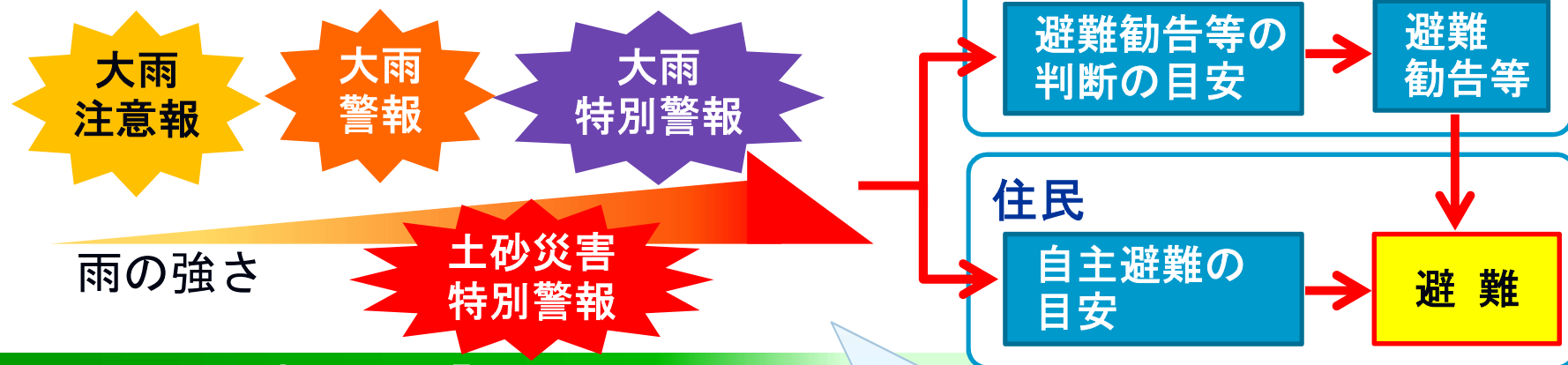
大型土のう



土砂災害から身を守るために

- 斜面には不安定な土砂が堆積しています。
- 大雨のときは雨音で放送や警報音がきこえにくい場合もあります。
- みずからテレビやインターネットで情報を集め、危険と判断した場合は、避難するなど適切に行動してください。

危険が迫っていることを「察知する」



判断して、適切に「行動する」

- 避難所には明るいうちに
- 家族やご近所と連れ立って

広島県では
『土砂災害ポータルひろしま』
で雨や危険度情報を提供しています

土砂災害から身を守るために

平成30年7月豪雨を踏まえ、住民の避難行動等を支援する防災情報が提供されるようになりました。



警戒レベル	住民がとるべき行動	行動を住民に促す情報
警戒レベル5 (呉市発令)	既に災害が発生している状況であり、命を守るための最善の行動をする。	災害発生情報※ ※災害が発生した場合に、可能な範囲で発令
警戒レベル4 (呉市発令)	指定緊急避難場所等への避難行動をとる。	避難勧告 避難指示(緊急)
警戒レベル3 (呉市発令)	高齢者は避難する。 その他の人は避難の準備をし、自発的に避難する。	避難準備・高齢者等避難開始
警戒レベル2 (気象庁発表)	避難に備え自らの避難行動を確認する。	大雨注意報 洪水注意報等
警戒レベル1 (気象庁発表)	最新情報に注意し、災害への心構えを高める。	早期注意情報