

**後原川
災害関連緊急砂防事業に
関する説明会（第2回）**

令和元年8月27日

 **広島県西部建設事務所呉支所**

本日の説明内容

住民の皆様および土地所有者の皆様対象

- ① 砂防ダムの計画について
- ② 事業工程と今後のスケジュール
- ③ 事業実施にあたってのお願い
- ④ 質疑応答

土地所有者の皆様対象

- ⑤ 砂防指定地の範囲について
- ⑥ 土地境界の確認について(机上)

①砂防ダム等の計画について

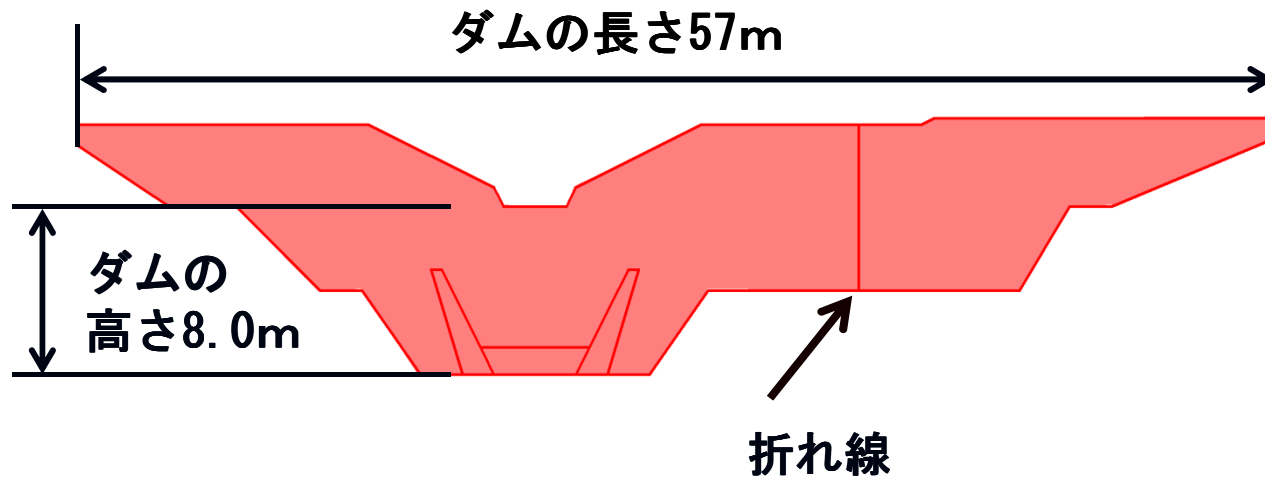
砂防ダム の位置

地形，地質条件，保全対象等から選定

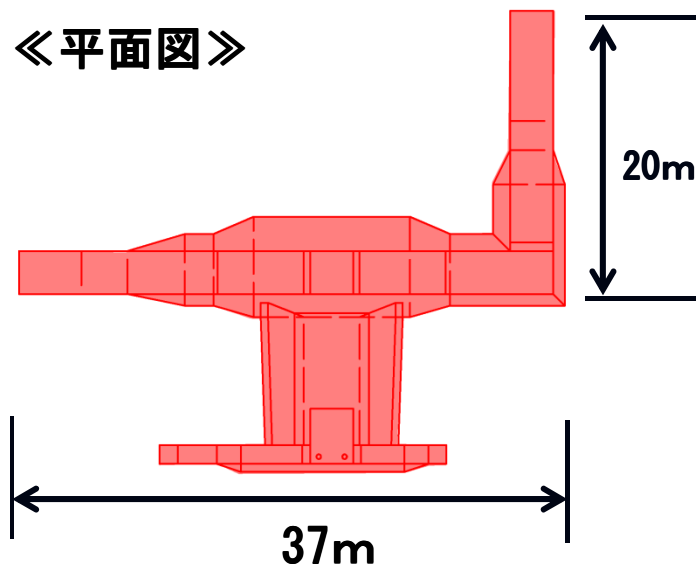


砂防ダムของขนาดและ型式

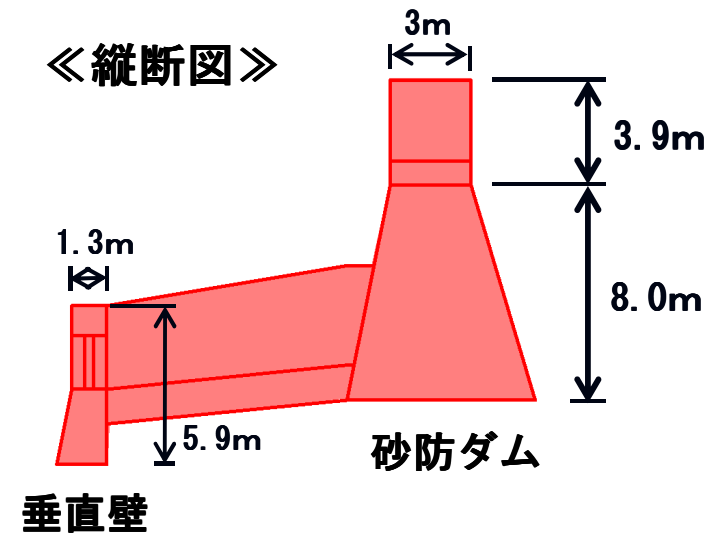
《正面図》



《平面図》



《縦断図》



後原川の流域

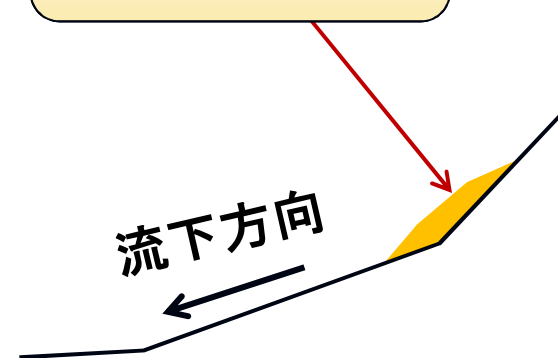
流域面積 約0.012 km²

土石流が谷に流込む可能性がある範囲を調査しています。

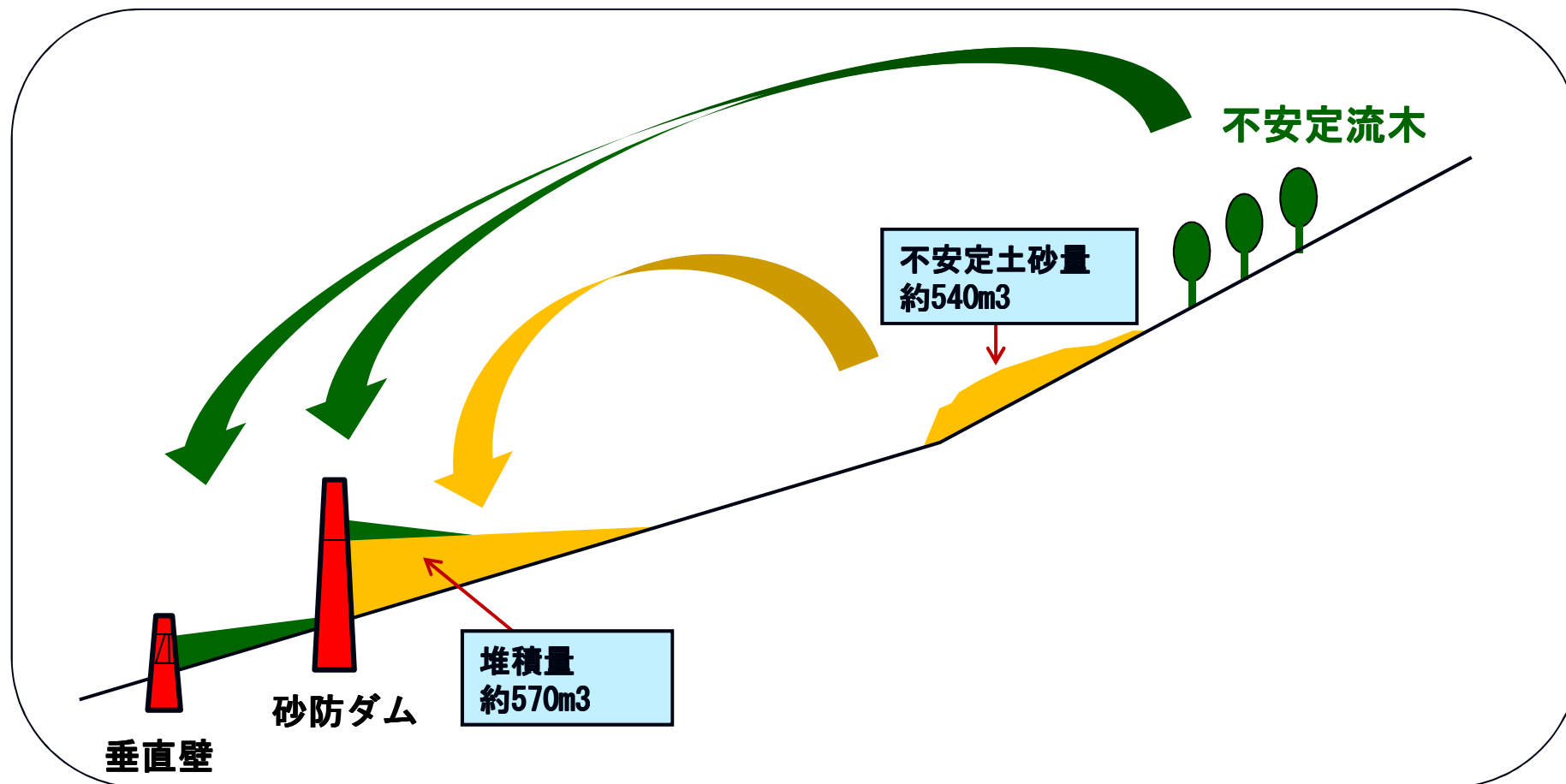


《縦断方向 模式図》

溪流内に堆積している
不安定な土砂流木
約540m³



砂防ダムの整備計画



7月豪雨により発生した不安定な土砂量や流木に対し、安全性を確保できる大きさの砂防ダムを整備します。

砂防ダムの効果事例

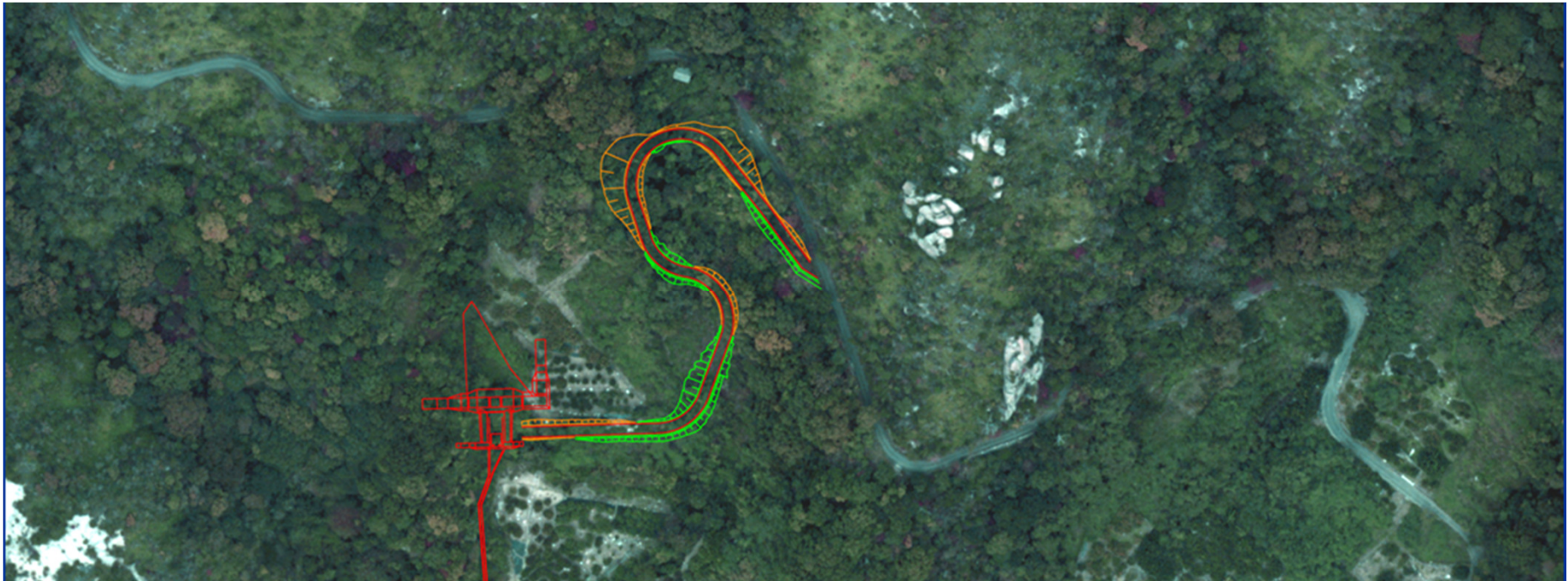
荒谷川（広島市）



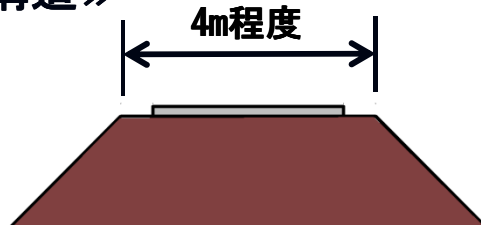
平成11年6月29日豪雨 効果事例

工事用道路

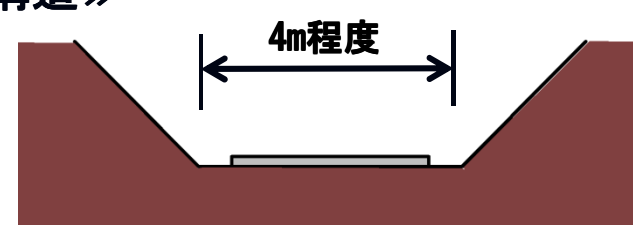
市道から砂防ダムまで間を計画しています。(幅員4m程度)
高低差があるため盛土や切土を行い道路を設置します。



《盛土構造》



《切土構造》

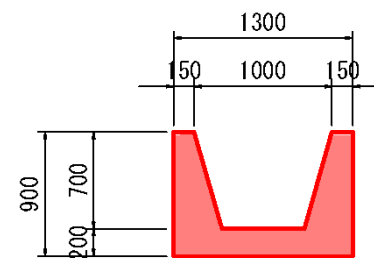


流末水路

下流の既存水路まで取り付ける予定です。
水路は県で工事し，完成後は呉市へ引き渡す予定です。



《水路断面図》



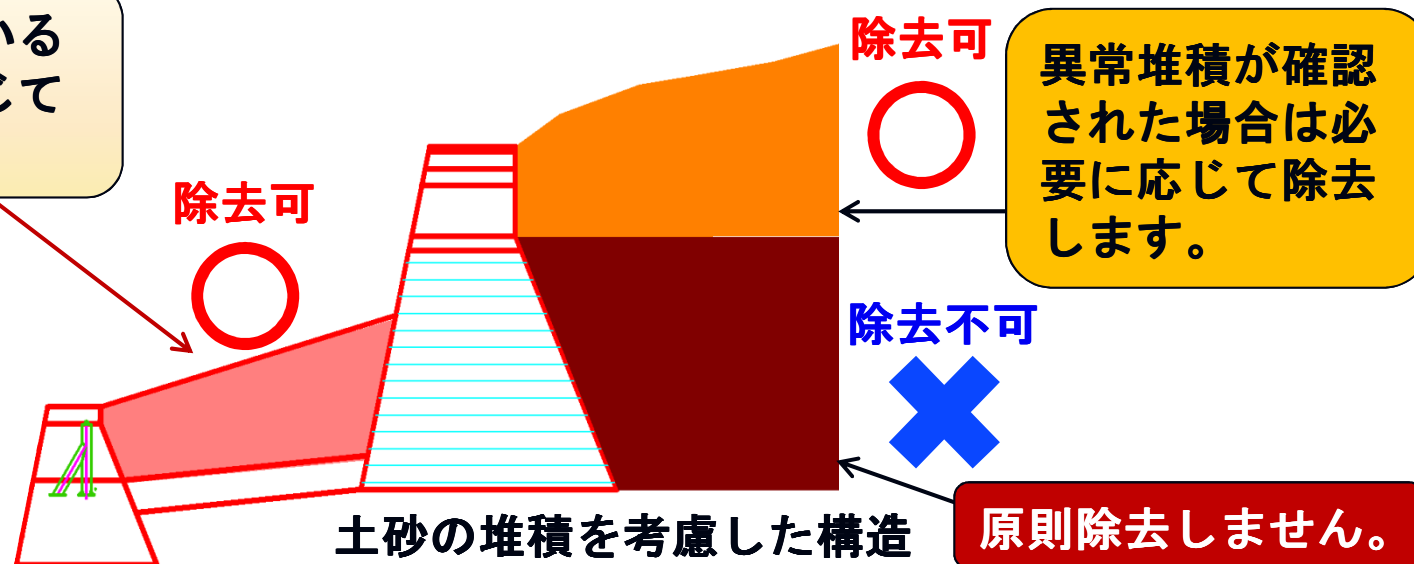
水路延長
約120m

砂防ダムの維持管理

定期点検 : 1回/5年 施設状況の確認

緊急時点検・管理 : 緊急時は速やかに点検を行い必要に応じて
土砂流木の除去を行う。

流木が溜まっている場合は必要に応じて除去をします。



②事業工程と 今後のスケジュール

事業工程と今後のスケジュール(予定)

作業項目	令和元年度								令和2年度
	8月	9月	10月	11月	12月	1月	2月	3月	
境界確認									
砂防指定の同意									
用地交渉									
用地取得									
工事									

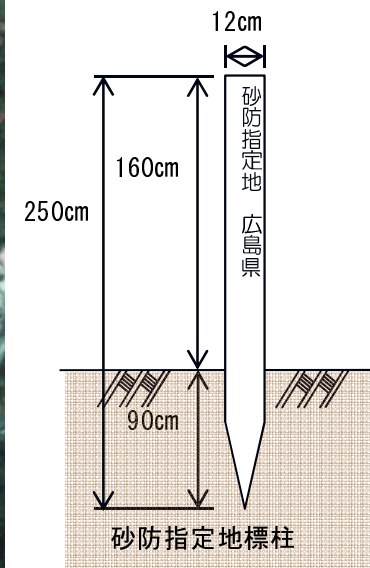
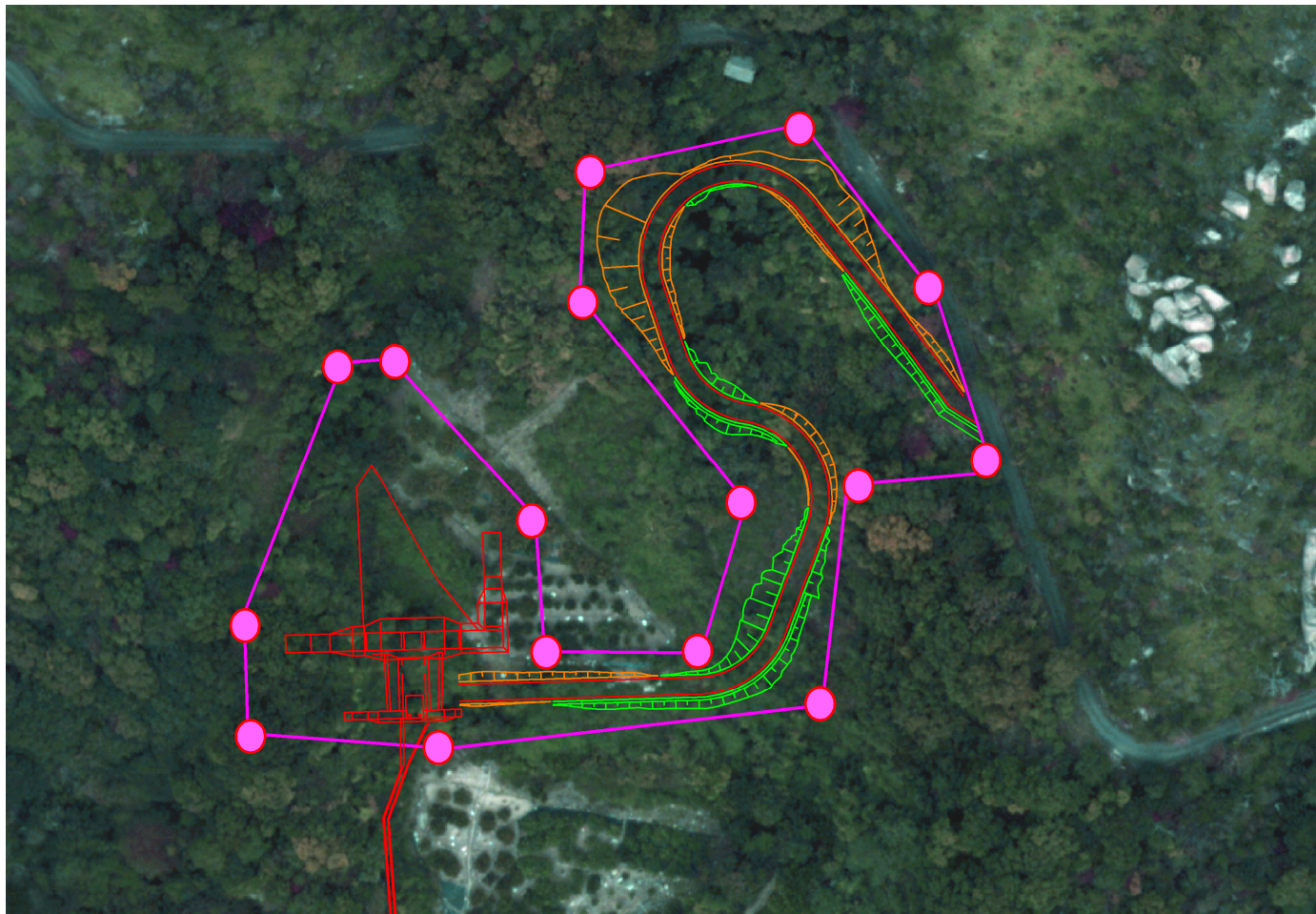
③事業実施にあたってのお願い

境界立会について

用地取得に先立ち、土地の境界を確定する必要があります。しかしながら、被災地での立会は危険性を伴いますので、境界の確認は、基本的には図面上で行い、必要に応じて現地での立会を行うことを考えておりますので、ご理解・ご協力をお願いします。

砂防指定地について(指定の範囲)

工事の実施に先立ち，砂防指定地として指定する必要があります。



砂防指定について(土地所有者の同意)

工事の実施に先立ち、砂防指定地として指定する必要がある、土地所有者の同意が必要となります。

指定できない場合は、工事が実施できません。

また、指定されることにより砂防指定地内では、次の行為について、県知事の許可が必要となります。

- のり切, 切土, 掘削又は盛土
- 立木竹の伐採
- 木竹の滑下又は地引きによる搬出
- 土石の類の採取若しくは鉱物の採掘又はこれらの堆積若しくは投棄
- 牛, 馬その他の畜類の放牧又は係留
- 砂防設備以外の施設又は工作物の設置, 改造又は除却

その他(お願い)

- 工事が始まった際には、ダンプトラック・生コン車等の工事用車両が頻繁に通行します。大変ご迷惑をおかけしますが、ご理解・ご協力をお願いいたします。