

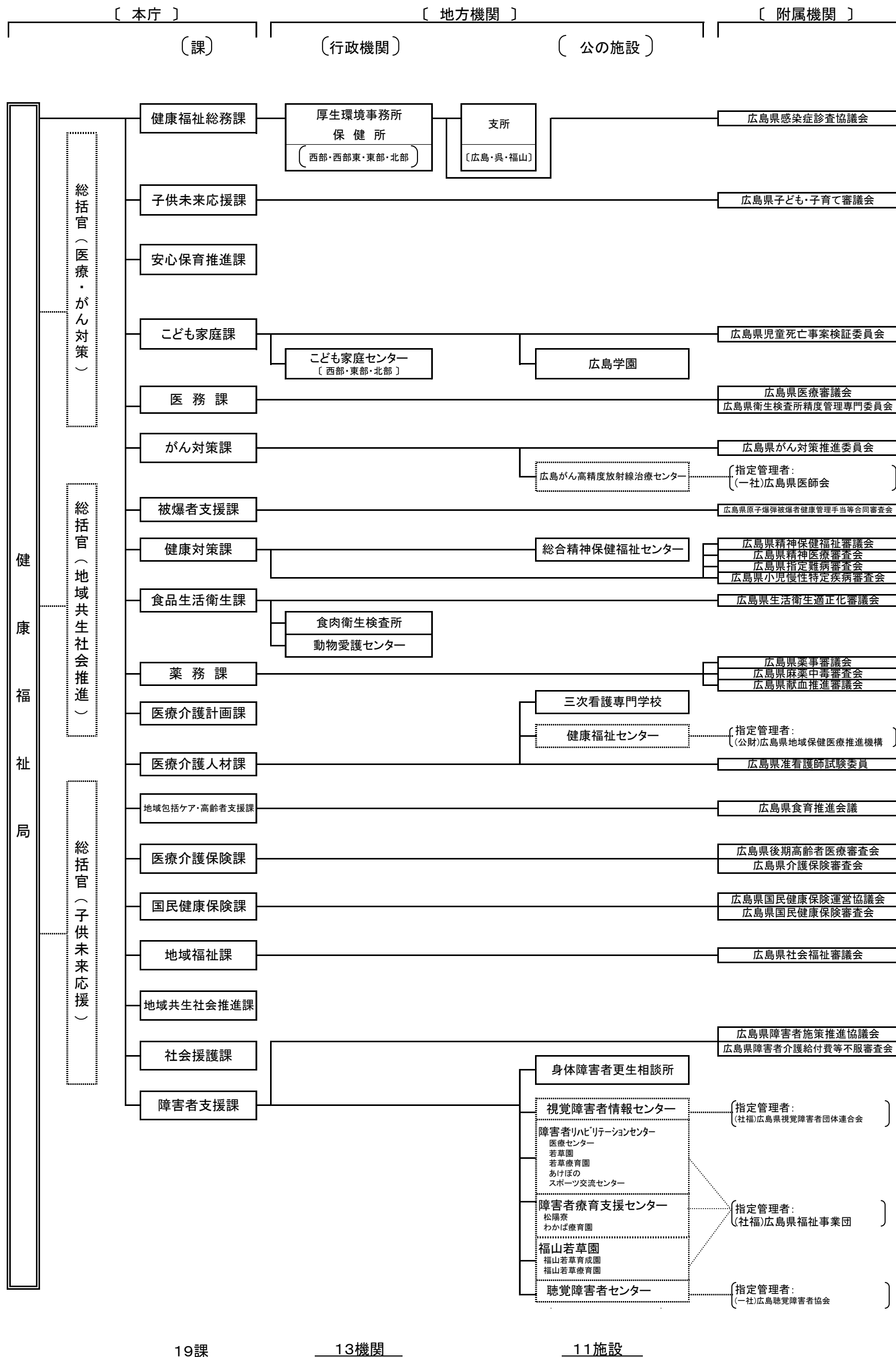
令和2年度

行政組織図及び役付職員名簿

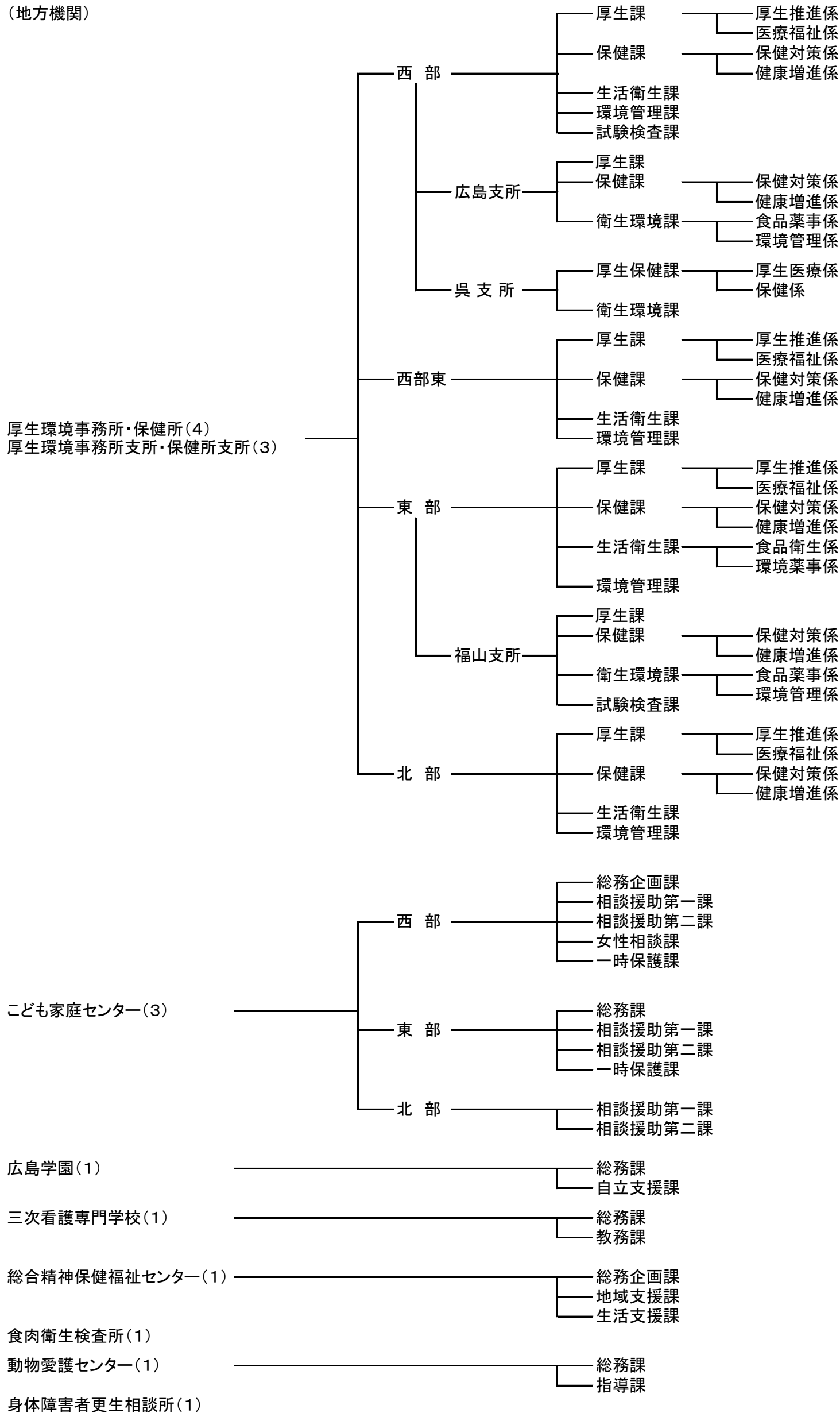
健康福祉局

○ 健康福祉局の行政組織

〔行政機構図(令和2年4月1日)〕



(地方機関)



健康福祉局役付職員名簿

(令和2年4月1日現在)

健康福祉局長	田中剛
総括官（医療・がん対策）	福永裕文
総括官（地域共生社会推進）	久保康行
総括官（子供未来応援）	内藤和弘
局付（部長・広島県後期高齢者医療広域連合派遣）	熊野智

(1) 本 庁

職 名	氏 名
健康福祉総務課長	大 幡 誠
子供未来応援課長	梅 田 真 紀
ネウボラ推進担当監	清 水 沙 綾 香
安心保育推進課長	山 本 恵 美 子
こども家庭課長	岡 野 浩 子
医務課長	伊 東 典 代
がん対策課長	豊 田 義 政
被爆者支援課長	二 井 秀 樹
健康対策課長	西 丸 幸 治
感染症対策担当監	西 川 英 樹
食品生活衛生課長	菊 池 和 子
食品衛生担当監	西 田 ル リ コ
薬務課長	山 口 ま み
医療介護計画課長	今 井 真 由 美
医療介護人材課長	斉 藤 一 博
地域包括ケア・高齢者支援課長	増 廣 典 子
健康長寿担当監	今 岡 寛 之
医療介護保険課長	中 山 雅 子
国民健康保険課長	平 中 純
地域福祉課長	牛 尾 昭 彦
地域共生社会推進課長	田 所 一 三
社会援護課長	辻 和 夫
障害者支援課長	岩 崎 和 浩
自立支援担当監	加 川 伸

(2) 厚生環境事務所・保健所

機 関 名	厚生環境事務所（支所）長・ 保健所（支所）長・次長	主 管 課
西部厚生環境事務所 西部保健所	所 長 小 池 英 樹 保 健 所 長 近 末 文 彦 次長（兼）政策監 吉 木 康 浩 次 長 富 永 健	健康福祉 総務課
西部厚生環境事務所広島支所 西部保健所広島支所	支 所 長 渡 辺 慎 一 次長（兼）政策監 勝 田 徹	健康福祉 総務課
西部厚生環境事務所呉支所 西部保健所呉支所	支 所 長 竹 廣 順 次 次長（兼）政策監 山 内 知 己	健康福祉 総務課
西部東厚生環境事務所 西部東保健所	所 長 柳 井 義 正 保 健 所 長 岸 本 益 実 次長（兼）政策監 森 野 晴 洋 次 長 松 浦 孝 易	健康福祉 総務課
東部厚生環境事務所 東部保健所	所 長 佐々木 真 哉 保 健 所 長 福 田 光 二 次長（兼）政策監 村 上 誠 哲 次 長 渡 邊 哲 也	健康福祉 総務課
東部厚生環境事務所福山支所 東部保健所福山支所	支 所 長 木 村 秀 則 次長（兼）政策監 村 井 真	健康福祉 総務課
北部厚生環境事務所 北部保健所	所 長 西 尾 雅 敏 （兼）保健所長 近 末 文 彦 次長（兼）政策監 下 畑 智 和 次 長 河 端 邦 夫	健康福祉 総務課

(3) その他の地方機関

機 関 名	所 長 等 ・ 次 長 等	主 管 課
西部こども家庭センター	所 長 内 山 偉 文 次長(兼)政策監 岡 田 和 子 次 長 野 田 正一郎	こども家庭課
東部こども家庭センター	所 長 川 上 誠 司 次長(兼)政策監 北 川 雅 典	こども家庭課
北部こども家庭センター	所長(兼)政策監 小 畠 由 香	こども家庭課
県立広島学園	園 長 半 田 浩 正 副園長(兼)政策監 中 谷 恵 子	こども家庭課
県立三次看護専門学校	校 長 高 東 ひとみ 副 校 長 木 俣 由紀枝	医療介護人材課
県立総合精神保健福祉センター	所 長 佐 伯 真由美 次 長 井 元 敏 裕 次 長 井 居 美 幸	健康対策課
食肉衛生検査所	所 長 土 井 章 三	食品生活衛生課
動物愛護センター	所 長 中 村 満	食品生活衛生課
県立身体障害者更生相談所	所 長 熊 田 雄	障害者支援課

※ 当名簿の役付職員は、本庁の局長、部長、課長及び担当監、厚生環境事務所(支所)長、保健所(支所)長及び次長並びにその他の地方機関の所長及び次長等を掲載した。