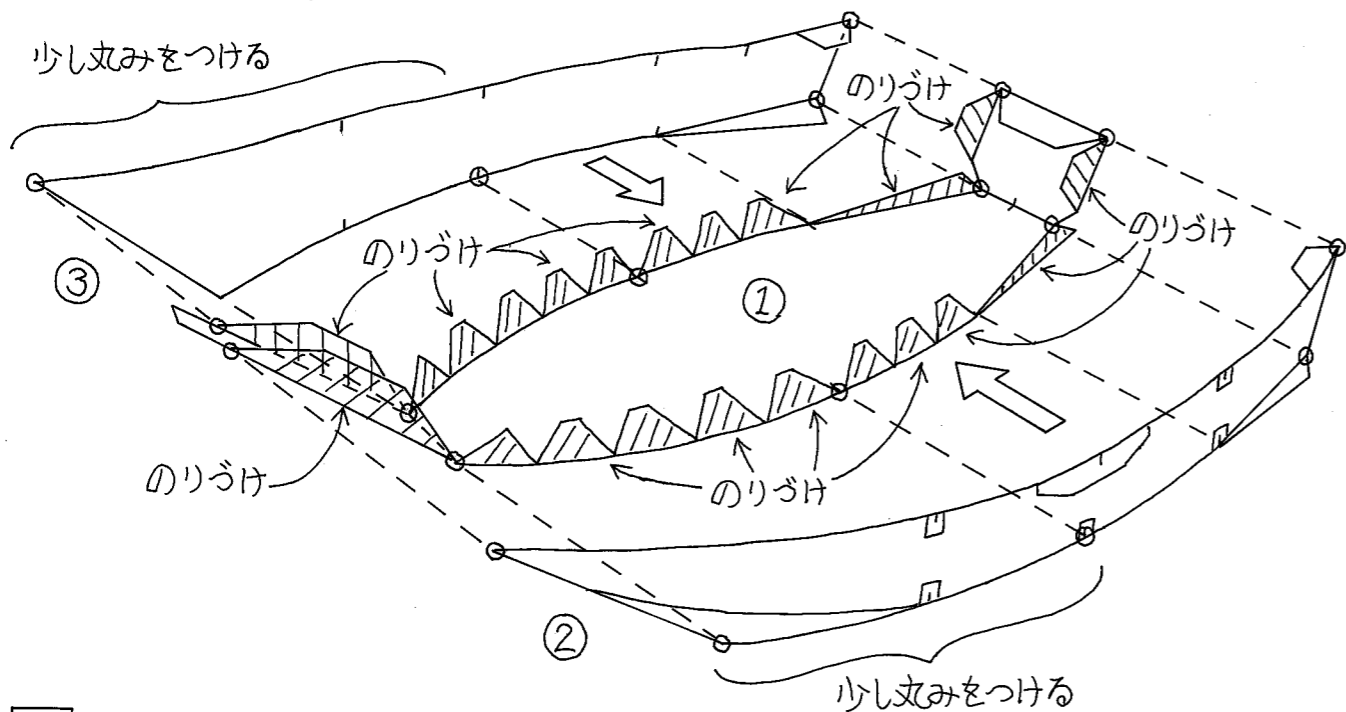
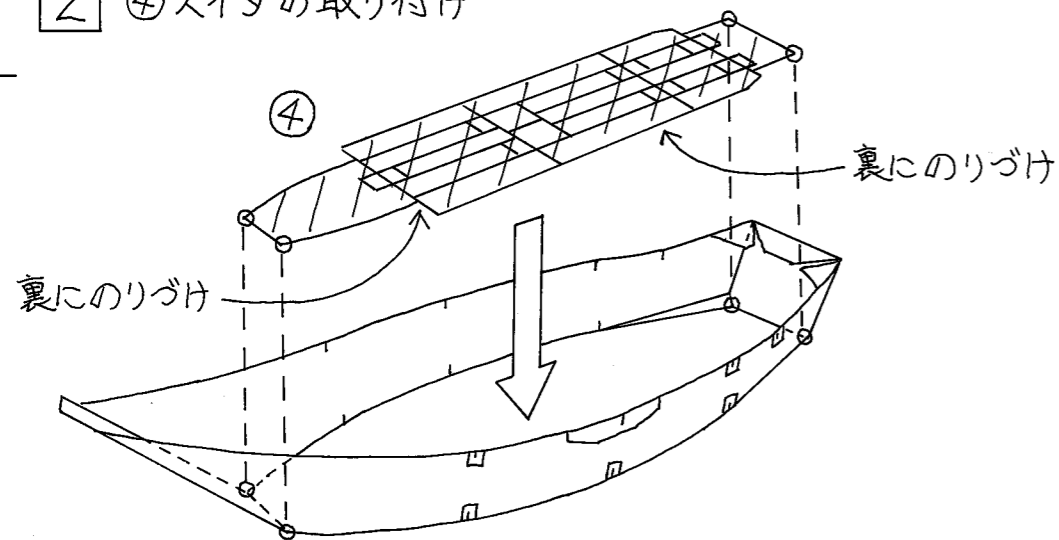


# 江の川高瀬舟 組立説明図

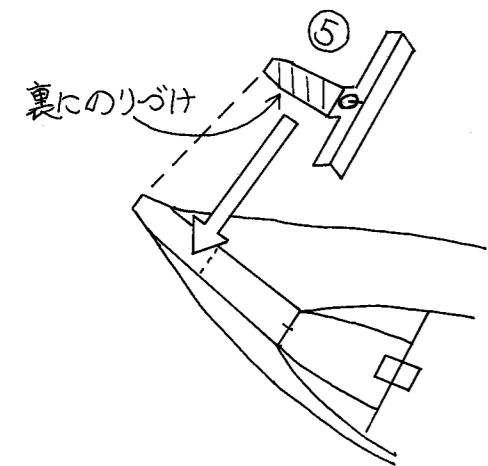
1 ①船底, ②棚板, ③棚板の組み立て  
(左) (右)



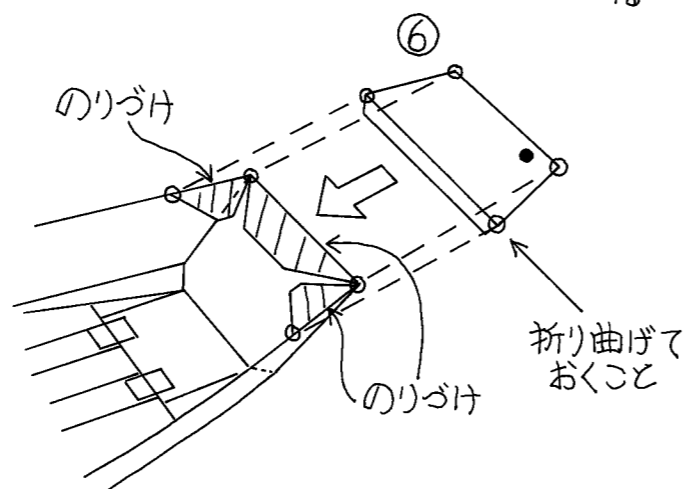
2 ④スイタの取り付け



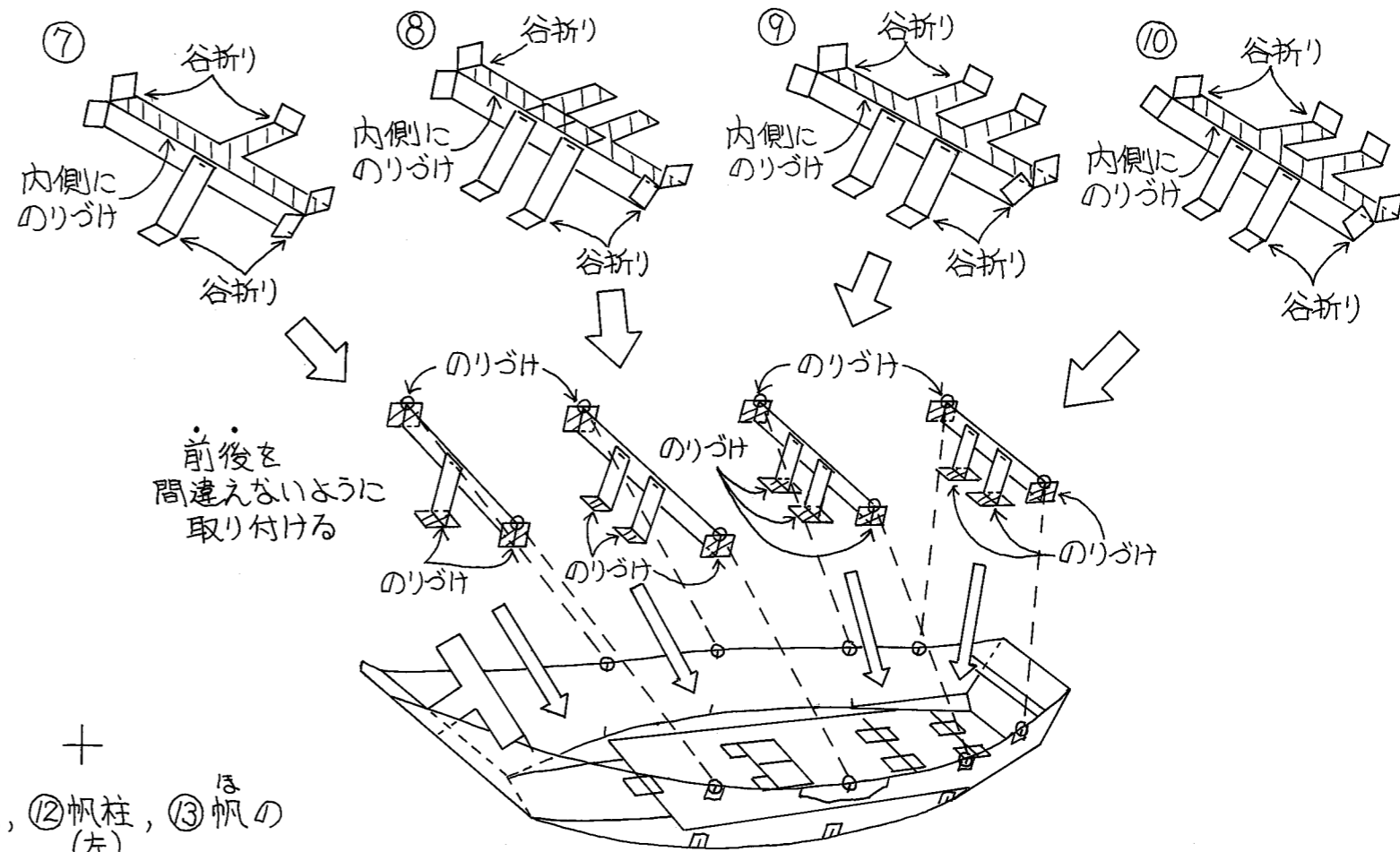
3 ⑤貫木の取り付け



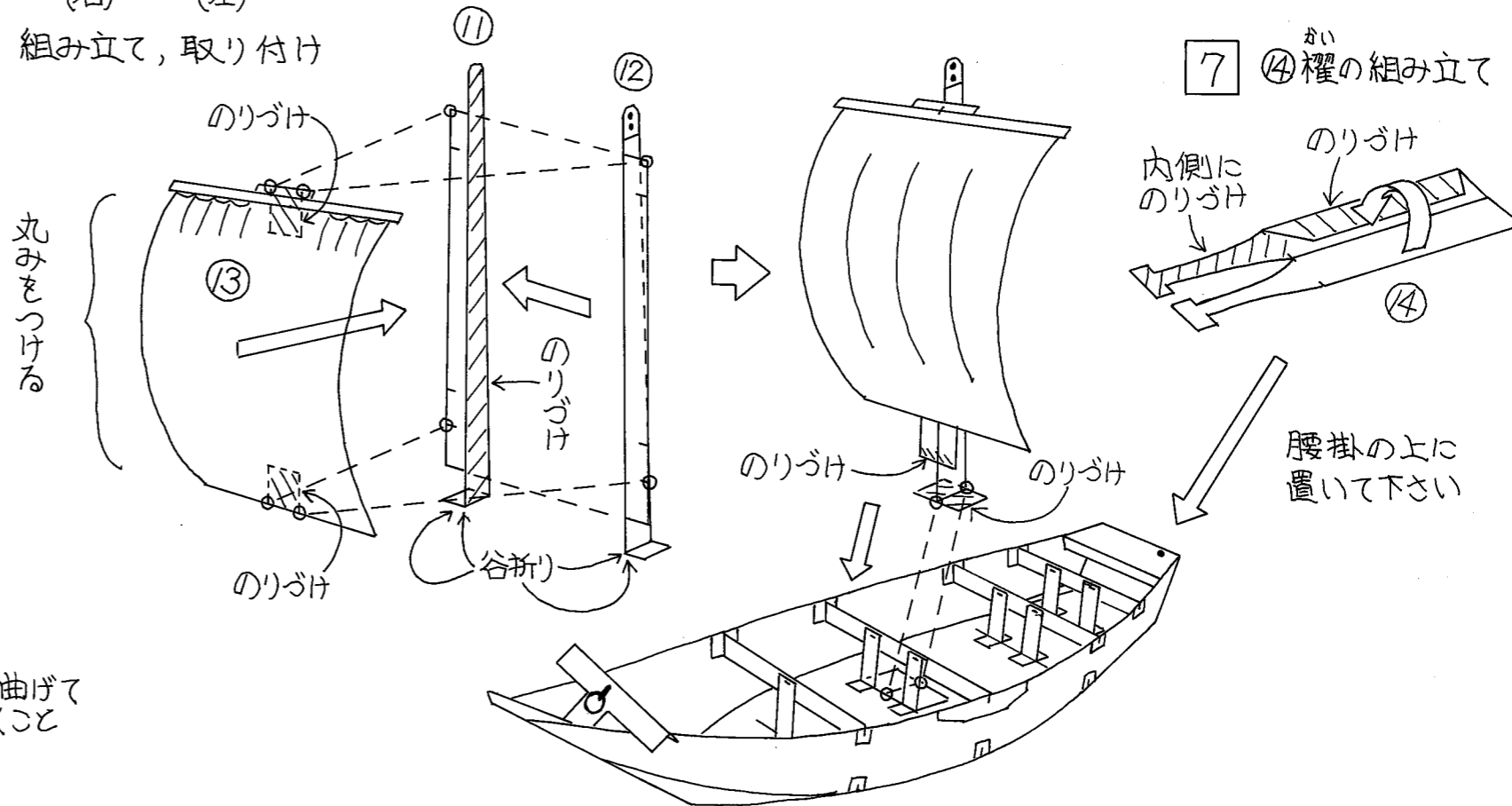
4 ⑥腰掛の取り付け



5 ⑦オモテフナバリ, ⑧マエフナバリ, ⑨ナカフナバリ, ⑩アトフナバリの組み立て, 取り付け



6 ⑪帆柱, ⑫帆柱, ⑬帆の組み立て, 取り付け  
(右) (左)



7 ⑭櫂の組み立て

