

広島県大気汚染緊急時措置要領

(目的)

第1条 この要領は、オキシダント、二酸化窒素、浮遊粒子状物質及び一酸化炭素（以下「オキシダント等」という。）並びに硫黄酸化物に係る大気汚染防止法（昭和43年法律第97号。以下「法」という。）第23条の規定に基づく緊急時の措置、その他必要な事項について定めるものとする。

(協力体制)

第2条 この要領の運用にあたっては、次の各号に定める者の協力を求め大気汚染の防止を図るとともに、隣接する県及び市町と緊密な協調体制をとり、県民への周知について報道機関の協力を求め、その他の関係行政機関の協力を得て大気汚染及び被害発生の防止に実効があるよう努めるものとする。

(1) オキシダント等にあつては、工場・事業場において、ばい煙発生施設からの全排出ガス量（湿り、最大量）を4万Nm³/h以上排出する者及びその他知事が必要と認める者（以下「オキシダント等関係ばい煙排出者」という。）、法第2条第5項に定める揮発性有機化合物（以下「VOC」という。）排出施設を有する者（以下「オキシダント等関係VOC排出者」という。）及び自動車を運行する者。

(2) 硫黄酸化物にあつては、工場・事業場において、ばい煙発生施設からの硫黄酸化物に係るばい煙量が10Nm³/hを超えて排出する者及びその他のばい煙排出者（広島県生活環境の保全等に関する条例（平成15年広島県条例第35号）に基づくばい煙関係特定施設を工場・事業場に設置している者を含む。）のうち、知事が必要と認める者（以下「硫黄酸化物関係ばい煙排出者」という。）。

(監視体制)

第3条 緊急時の措置に係る大気汚染状況の監視（以下「監視」という。）は、広島県大気汚染監視テレメータシステム（以下「テレメータシステム」という。）による監視によるものとする。

2 監視は、別表第1の第1欄に掲げる機関（以下「監視機関」という。）が同表の第2欄に掲げる発令区域（以下「発令地区」という。）の中で知事の定める場所（以下「測定場所」という。）で知事の定める項目（以下「監視項目」という。）について、同表の第3欄に掲げる関係行政機関の協力を得て、大気汚染防止法施行規則（昭和46年厚生省・通産省令第1号）第18条に定める測定方法により行うものとする。

3 知事は、発令地区毎の大気汚染物質の濃度レベル、発生源からの排出状況、その他大気汚染に係る状況を把握し、監視機関の意見を聞いたうえ、測定場所及び監視項目を定め、又は必要に応じ測定場所、監視項目を適宜見直すものとする。

4 知事は、測定場所及び監視項目を定め、又は見直しを行った場合は、監視機関、関係行政機関及びその他の関係機関に通知するものとする。

(大気汚染予報)

第4条 知事は、発令地区に対し、オキシダント、硫黄酸化物及びその他必要と認める監視項目について、別に定めるところにより、大気汚染予報を行うものとする。

- 2 前項の規定に基づき、オキシダントに係る大気汚染予報を行う場合において、A型（オキシダント濃度の1時間値が0.12ppm以上）の予報を行ったときは、被害発生の未然防止を図るため、次の措置を講ずるものとする。
 - (1) 報道機関に通報し、県民への周知を図ること。
 - (2) 交通管制センターへ通報し、道路交通情報の一環として自動車の運行の自主制限について協力を求めること。
 - (3) 発令地区内のオキシダント等関係ばい煙排出者へ通報し、排出ガス量又は窒素酸化物量（以下「排出ガス量等」という。）を10%以上減少（通常排出ガス量等を基礎とし、その量から10%以上減少した状態をいう。）するように協力を求めること。
 - (4) 発令地区内のオキシダント等関係VOC排出者へ通報し、VOCの排出量又は飛散の量の減少準備について協力を求めること。
- 3 第1項の規定に基づき、硫黄酸化物に係る大気汚染予報を行う場合において、A型（硫黄酸化物濃度の1時間値が0.15ppm以上）の予報を行ったときは、被害発生の未然防止を図るため、発令地区内の硫黄酸化物関係ばい煙排出者へ通報し、ばい煙量を10%以上減少（通常ばい煙量を基礎とし、その量から10%以上減少した状態をいう。）するよう協力を求める。

(減少計画の届出)

- 第5条 オキシダント等関係ばい煙排出者及びオキシダント等関係VOC排出者は、第6条第1項に規定する情報、注意報又は警報が発令された場合に講ずべき排出ガス量等の減少のための措置に関する計画届出書（以下「オキシダント等緊急時における排出ガス量等減少計画届出書」という。）を別記様式第1-1により、毎年3月31日までに知事に提出するものとする。
- 2 ばい煙発生施設又はVOC発生施設の設置、休止、廃止あるいは構造等の変更により、工場・事業場全体の排出ガス量等に変更があった場合、オキシダント等関係ばい煙排出者及びオキシダント等関係VOC排出者は、前項のオキシダント等緊急時における排出ガス量等減少計画届出書をその都度提出するものとする。ただし、軽微な変更等、別に知事が定める場合においては、この限りではない。
 - 3 硫黄酸化物関係ばい煙排出者は、措置要領第6条第1項に規定する情報、注意報、第1警報又は第2警報が発令されたときに講ずべき硫黄酸化物に係るばい煙量の減少のための措置に関する計画（以下「緊急時におけるばい煙量減少計画届出書」という。）を別記様式第1-2により知事に提出するものとする。
 - 4 ばい煙発生施設又はばい煙関係特定施設の設置、休止、廃止あるいは構造等の変更により工場・事業場全体のばい煙量に変更があった場合、硫黄酸化物関係ばい煙排出者は、前項の緊急時におけるばい煙量減少計画届出書をその都度提出するものとする。ただし、軽微な変更等、知事が別に定める場合においては、この限りではない。

(情報等の発令)

- 第6条 知事は、別表第2の発令区分の欄に掲げる発令による大気汚染状態が、それぞれ同表の発令基準の欄に掲げる場合に該当し、かつ気象条件からみて当該大気汚染状態が継続すると認める場合は、同表の上欄に掲げる発令区分に従い、情報、注意報、警報（硫黄酸化物にあつては、第1警報、第2警報）（以下「情報等」という。）を発令するものとする。
- 2 情報等は、原則として別表第1の第2欄に掲げる発令地区に発令するものとする。ただし、当該地域の自然条件を考慮して、周辺の市町の区域を加え又は当該市町の区域を区分して発令することが適当と認められるときは関係市町の長の意見を聴取し、その区域を定めて発令する

ものとする。

(情報等の解除)

第7条 知事は、前条第1項の規定により情報等を発令した場合において、当該大気汚染状態が別表第2の解除基準の欄に掲げる場合に該当するか又は気象条件からみて、その状態が悪化するおそれがないと認める場合は、当該情報等を解除するものとする。

(発令及び解除の通報)

第8条 知事は、情報等を発令又は解除した場合、別表第2の緊急時の措置の欄に掲げる区分により次の者に対し、当該各号に掲げる方法により当該事態を通報するものとする。

(1) オキシダント等関係ばい煙排出者、オキシダント等関係VOC排出者又は硫黄酸化物関係ばい煙排出者に対しては、ファクシミリその他適当な方法により伝達するものとする。

(2) 県公安委員会

県公安委員会に対しては、次の事項を明らかにして、環境県民局長が電話により伝達するものとする。

ア 警報発令基準を超える測定値を記録した測定場所、日時

イ 警報発令地区

ウ 当該大気汚染が自動車排出ガスに起因すると認める理由

エ 当該大気汚染の状況が気象条件からみて継続すると認める理由

(3) 関係機関

別表第3-1及び別表第3-2に掲げるもののうち、第2列に掲げる機関に対しては、ファクシミリその他適当な方法により通報するものとする。

(4) その他の機関等

別表第3-1及び別表第3-2に掲げるもののうち、前3号以外の住民、学校、福祉施設等に対しては、前号の関係機関を通じ、同表の通報経路にしたがって、電話、その他適当な方法により通報するものとする。

(緊急時の措置)

第9条 第6条第1項の規定により情報等を発令した場合は、知事及び発令地区を管轄する市町の長は、当該情報等に応じ、それぞれ別表第2の緊急時の措置の欄に掲げる措置を講ずるものとする。

(緊急時の措置に関する特例)

第10条 前条の規定は、当該発令地区の大気汚染に相当の影響を及ぼすと認められる当該発令地区外のばい煙等排出者についても、気象条件等を勘案して準用できるものとする。

(オキシダントによる被害発生時の措置)

第11条 別表第4に掲げる健康被害等受付機関は、被害報告者からオキシダントによる被害届出を受けたときは、直ちに別表第4の報告経路により知事に報告するものとする。

2 前項の報告は、電話等での連絡の後、速やかに当該機関において、その状況を別記様式第4又は別記様式第5（以下「被害報告書」という。）により取りまとめて報告するものとする。

(資料の収集)

第12条 オキシダント等及び硫黄酸化物による被害を未然に防止するため、その発生が予想される気象条件に関して広島地方気象台、隣接県等と適宜連絡をとり、この要領に基づく所要の措置の適正な実施に資するものとする。

(オキシダントの特例)

第13条 オキシダントに係る情報等の発令は4月1日から10月31日までの間実施するものとする。ただし、この期間外においても注意報及び警報については発令するものとする。

(委任規定)

第14条 この要領に定めるもののほか、この要領の実施に関し必要な細則は別に定めるものとする。

附 則

- 1 この要領は、昭和63年4月1日から施行する。
- 2 硫黄酸化物に係る常時監視及び緊急時の措置要領（昭和48年8月20日施行）及びオキシダント、二酸化窒素、一酸化炭素に係る常時監視及び緊急時の措置要領（昭和51年4月1日施行）は、廃止する。
- 3 大気汚染予報による汚染物質削減実施要領（昭和50年6月1日施行）は、この要領の第4条の規定に基づき定めたものとみなす。

附 則

この要領は、平成4年4月1日から施行する。

附 則

この要領は、平成5年4月1日から施行する。

附 則

この要領は、平成9年4月1日から施行する。

附 則

この要領は、平成10年4月1日から施行する。

附 則

この要領は、平成12年4月1日から施行する。

附 則

この要領は、平成13年4月1日から施行する。

附 則

この要領は、平成14年4月1日から施行する。

附 則

この要領は、平成15年4月1日から施行する。

附 則

この要領は、平成16年4月1日から施行する。

附 則

この要領は、平成17年4月25日から施行する。

附 則

この要領は、平成18年4月6日から施行する。

附 則

この要領は、平成19年4月1日から施行する。

附 則

この要領は、平成19年7月9日から施行する。

附 則

この要領は、平成20年4月25日から施行する。

附 則

この要領は、平成21年4月1日から施行する。

附 則

この要領は、平成22年4月1日から施行する。

附 則

この要領は、平成23年4月1日から施行する。

附 則

この要領は、平成24年4月1日から施行する。

附 則

この要領は、平成29年4月1日から施行する。

附則

この要領は、令和2年4月1日から施行する。

附則

この要領は、令和3年1月14日から施行する。

附則

この要領は、令和3年4月1日から施行する。

別表第1 監視機関，発令地区，関係行政機関

監視機関	発令地区	関係行政機関	
県	[大竹地区] 大竹市	山口県，大竹市	中国四国産業保安監督部，広島地方気象台
	[廿日市地区] 廿日市市(吉和を除く。)	廿日市市	
県 広島市	[広島地区] 広島市中区，東区，西区，南区，佐伯区，安佐南区及び安佐北区のうち旧高陽町	—	
	[可部地区] 広島市安佐北区(旧高陽町を除く。)	—	
県	[海田地区] 広島市安芸区，安芸郡府中町，海田町，熊野町及び坂町	広島市，府中町，海田町，熊野町，坂町	
県 呉市	[呉地区] 呉市(広地区を除く。)及び江田島市	江田島市	
	[広地区] 呉市のうち広，阿賀，郷原，仁方，旧川尻町，旧安浦町，旧下蒲刈町，旧蒲刈町，旧豊浜町及び旧豊町	—	
県	[東広島地区] 東広島市(旧河内町及び旧安芸津町を除く。)	東広島市	
	[本郷・河内地区] 三原市のうち旧本郷町，旧久井町及び旧大和町並びに東広島市のうち旧河内町	三原市，東広島市	
	[竹原地区] 竹原市及び東広島市のうち旧安芸津町	竹原市，東広島市	
	[大崎地区] 豊田郡大崎上島町	大崎上島町	
	[三原地区] 三原市(旧本郷町，旧久井町及び旧大和町を除く。)	三原市	
	[尾道地区] 尾道市(高須町，西藤町，長者原，東尾道，浦崎町及び百島町を除く。)	尾道市	
県 福山市	[松永地区] 福山市のうち旧松永市，旧沼隈町及び旧内海町並びに尾道市高須町，西藤町，長者原，東尾道，浦崎町及び百島町	尾道市	
	[福山地区] 福山市(旧松永市，旧沼隈町，旧内海町及び福山北部地区を除く。)	岡山県	
	[福山北部地区] 福山市のうち御幸町，芦田町，駅家町，加茂町，旧新市町，旧神辺町及び山野町	—	
県	[府中地区] 府中市(旧上下町を除く。)	府中市	
	[芸北地区] 廿日市市吉和，安芸高田市，山県郡安芸太田町及び北広島町	廿日市市，安芸高田市，安芸太田町，北広島町	
	[備北地区] 府中市のうち旧上下町，三次市，庄原市，世羅郡世羅町及び神石郡神石高原町	府中市，三次市，庄原市，世羅町，神石高原町	

(注) 情報等の発令地区の欄中，「旧」とあるのは，市町村合併前の当該市町村の区域を示す。

別表第2 緊急時の発令・解除基準，措置等

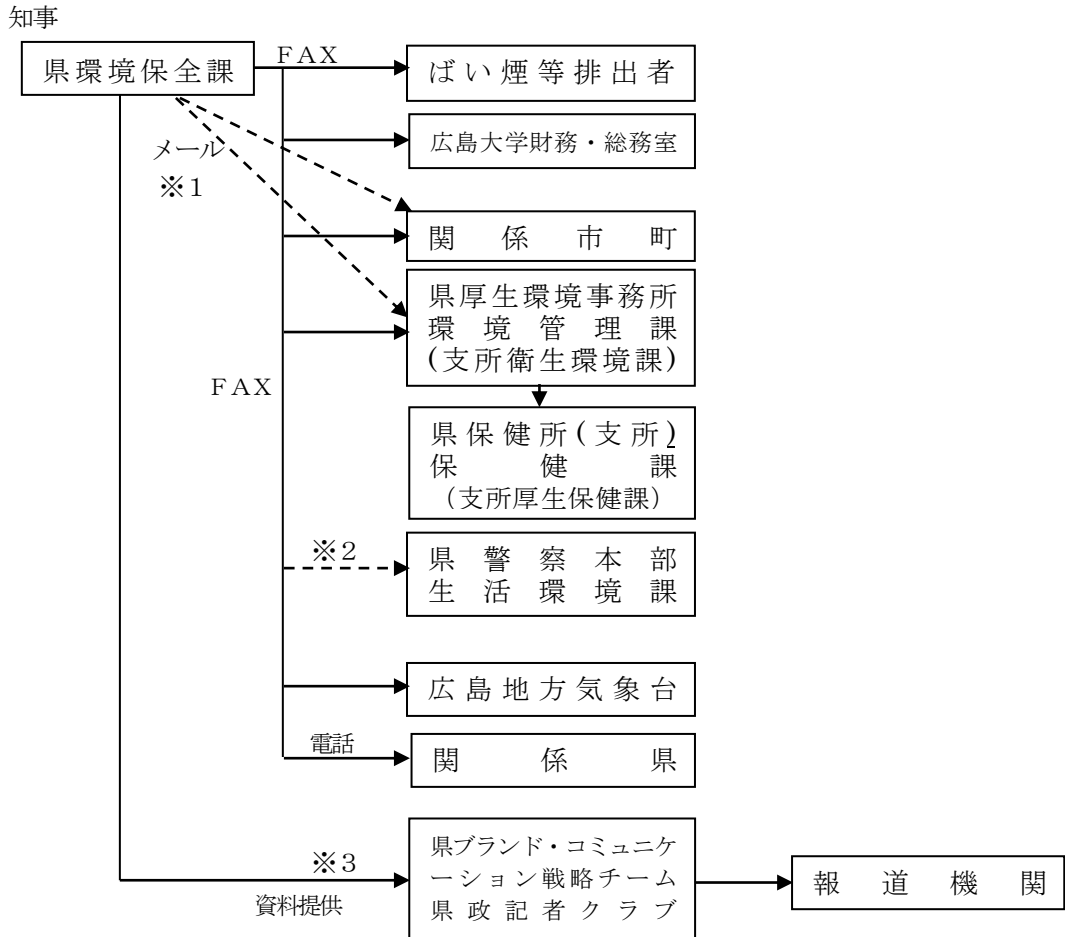
発令区分 物質名	情 報		
	発令基準 (1測定点)	解除基準 (全測定点)	緊急時の措置
			知 事 関係市町長
オキシダント	1時間値が0.10 ppm以上となった場合	1時間値が0.10 ppm未満となった場合	<p>1 発生原因者に対し，次の措置を講ずる。</p> <p>(1) 自動車排出ガスに起因すると認めるときは，自動車の所有者及び使用者に対し，発令地区における自動車の運行の自主的制限について協力を求める。</p> <p>(2) ばい煙に起因すると認めるときは，発令地区内のオキシダント等関係ばい煙排出者に対し，排出ガス量等を20%以上減少（通常の排出ガス量等を基礎とし，その量から20%以上減少した状態をいう。以下同じ算出方法で計算する。）することについて協力を求める。</p> <p>(3) VOCに起因すると認めるときは，発令地区内のオキシダント等関係VOC排出者に対し，VOCの排出量又は飛散の量の減少準備について協力を求める。</p> <p>2 関係機関に対し次の措置を講ずる。</p> <p>1の(2)による協力を求めたときは，関係機関のうち，警察本部生活環境課，県政記者クラブ，関係厚生環境事務所（又は支所。以下同じ。）等及び市町に通報し，協力を求める。</p> <p>3 1の(2)による協力を求めたときは，オキシダント等関係ばい煙排出者に対し，別記様式第2により措置状況の報告を求め，必要があるときは管轄厚生環境事務所により立入検査を行う。ただし，広島市が管轄する工場・事業場にあつては環境県民局環境保全課（以下「県環境保全課」という。）により，その他の市町が管轄する工場・事業場にあつては関係厚生環境事務所により，管轄市町の協力を得て調査を行う。</p>
二酸化窒素 浮遊粒子状物質 一酸化炭素	—	—	—
硫黄酸化物	1時間値が0.15 ppm以上となった場合	1時間値が0.15 ppm未満となった場合	<p>1 気象条件及び汚染の進行状況等から判断して必要と認められる場合，発令地区における硫黄酸化物関係ばい煙排出者に対し，自主的にばい煙量を20%以上減少（通常のばい煙量を基礎とし，その量から20%以上減少した状態をいう。以下同じ算出方法で計算する。）するよう要請する。</p> <p>2 1による協力を求めたときは，硫黄酸化物関係ばい煙排出者に対し，別記様式第3により措置状況の報告を求め，必要があるときは管轄厚生環境事務所により立入検査を行う。ただし，広島市が管轄する工場・事業場にあつては県環境保全課により，その他の市町が管轄する工場・事業場にあつては関係厚生環境事務所により，管轄市町の協力を得て調査を行う。</p>

発令区分	注 意 報			
物質名	発令基準 (1測定点)	解除基準 (全測定点)	緊急時の措置	
			知 事	関係市町長
オキシダント	1時間値が 0.12ppm以上とな った場合	1時間値が 0.12ppm未満と なった場合	<p>1 発生原因者に対し、次の措置を講ずる。</p> <p>(1) 自動車排出ガスに起因すると認めるときは、自動車の所有者及び使用者に対し、発令地区における自動車の運行の自主的制限について協力を求める。</p> <p>(2) ばい煙に起因すると認めるときは、発令地区内のオキシダント等関係ばい煙排出者に対し、排出ガス量等を20%以上減少するよう協力を要請する。</p> <p>(3) VOCに起因すると認めるときは、発令地区内のオキシダント等関係VOC排出者に対し、VOCの排出量又は飛散の量を減少するよう協力を要請する。</p> <p>2 関係機関へ通報し、県民への周知及び協力を求める。なお、発令時の県民への周知事項は別表第5に掲げる事項とする。</p> <p>3 1の(2)及び(3)による協力を要請したときは、オキシダント等関係ばい煙排出者及びオキシダント等関係VOC排出者に対し、別記様式第2により措置状況の報告を求め、必要があるときは管轄厚生環境事務所により立入検査を行う。ただし、広島市が管轄する工場・事業場にあつては県環境保全課により、その他の市町が管轄する工場・事業場にあつては関係厚生環境事務所により、管轄市町の協力を得て調査を行う。</p>	<p>1 市町の内部関係機関に通報し、事態の周知と被害の発生を防止する。</p> <p>2 広報車等によりその事態を、また、オキシダントにあつては、別表第5に掲げる周知事項を県民に周知させる。</p>
二酸化窒素	1時間値が 0.5ppm以上とな った場合	1時間値が 0.5ppm未満とな った場合	<p>上記に同じ。</p> <p>ただし、1の(3)の措置を除く。</p>	
浮遊粒子状物質	1時間値が2.0 mg/m ³ 以上であ る大気汚染状態 が2時間以上継 続した場合	1時間値が2.0 mg/m ³ 以上とな るおそれのなく なった場合	<p>オキシダントに関する措置欄の1及び2に同じ。</p> <p>ただし、1の(2)及び(3)の措置を除く。</p>	
一酸化炭素	1時間値が30 ppm以上となつ た場合	1時間値が30 ppm未満となつ た場合	<p>オキシダントに関する措置欄の1及び2に同じ。</p> <p>ただし、1の(2)及び(3)の措置を除く。</p>	
硫黄酸化物	<p>1 1時間値が 0.2ppm以上で ある大気汚染 状態が2時間 以上継続した 場合</p> <p>2 1時間値の 48時間平均値 が0.15ppm以 上となるおそ れがある場合</p>	1時間値が0.15 ppm以下となり、 0.2ppm以上とな るおそれのなく なった場合	<p>1 発令地区における硫黄酸化物関係ばい煙排出者に対し、ばい煙量を35%以上減少するよう要請する。</p> <p>2 1による要請を行ったときは、硫黄酸化物関係ばい煙排出者に対し、別記様式第3により措置状況の報告を求め、必要があるときは管轄厚生環境事務所により立入検査を行う。ただし、広島市が管轄する工場・事業場にあつては県環境保全課により、その他の市町が管轄する工場・事業場にあつては関係厚生環境事務所により、管轄市町の協力を得て調査を行う。</p>	—

発令区分	警 報 (硫黄酸化物については、第1警報)			
	物質名	発令基準 (1測定点)	解除基準 (全測定点)	緊急時の措置
知 事				関係市町長
オキシダント	1時間値が0.4 ppm以上となった場合	1時間値が0.4 ppm未滿となった場合	<p>1 発生原因者に対し、次の措置を講ずる。</p> <p>(1) 自動車排出ガスに起因すると認めるときは、県公安委員会に対し、発令地区において道路交通法の規定による措置をとることを要請する。</p> <p>(2) ばい煙に起因すると認めるときは、発令地区内のオキシダント等関係ばい煙排出者に対し、排出ガス量等を40%以上削減するよう命令する。</p> <p>(3) VOCに起因すると認めるときは、発令地区内のオキシダント等関係VOC排出者に対し、VOCの排出量又は飛散の量の減少その他必要な措置をとるよう命令する。</p> <p>2 関係機関へ通報し、県民への周知及び協力を求める。なお、発令時の県民への周知事項は別表第5に掲げる事項とする。</p> <p>3 1の(2)及び(3)による命令を行ったときは、オキシダント等関係ばい煙排出者に対し、別記様式第2により措置状況の報告を求め、必要があるときは管轄厚生環境事務所により立入検査を行う。ただし、広島市が管轄する工場・事業場にあつては県環境保全課により、その他の市町が管轄する工場・事業場にあつては関係厚生環境事務所により、管轄市町の協力を得て調査を行う。</p>	注意報に同じ。
二酸化窒素	1時間値が1.0 ppm以上となった場合	1時間値が1.0 ppm未滿となった場合	<p>上記に同じ。</p> <p>ただし、1の(3)の措置を除く。</p>	
浮遊粒子状物質	1時間値が3.0 mg/m ³ 以上である大気汚染状態が3時間以上継続した場合	1時間値が3.0 mg/m ³ 以上となっておそれなくなった場合		
一酸化炭素	1時間値が50ppm以上となった場合	1時間値が50ppm未滿となった場合	<p>オキシダントに関する措置欄の1及び2に同じ。</p> <p>ただし、1の(2)及び(3)の措置を除く。</p>	
硫黄酸化物	<p>1 1時間値が0.2ppm以上が3時間以上継続した場合</p> <p>2 1時間値が0.3ppm以上が2時間以上継続した場合</p> <p>3 1時間値が0.5ppm以上となった場合</p> <p>4 1時間値の48時間平均値が0.15ppm以上となった場合</p> <p>5 その他特に必要があると認められる場合</p>	1時間値が0.15 ppm以下となり、0.2ppm以上となっておそれなくなった場合	<p>1 発令地区における硫黄酸化物関係ばい煙排出者に対し、ばい煙量を50%以上減少するよう勧告する。</p> <p>2 1による勧告を行ったときは、硫黄酸化物関係ばい煙排出者に対し、別記様式第3により措置状況の報告を求め、必要があるときは管轄厚生環境事務所により立入検査を行う。ただし、広島市が管轄する工場・事業場にあつては県環境保全課により、その他の市町が管轄する工場・事業場にあつては関係厚生環境事務所により、管轄市町の協力を得て調査を行う。</p>	—

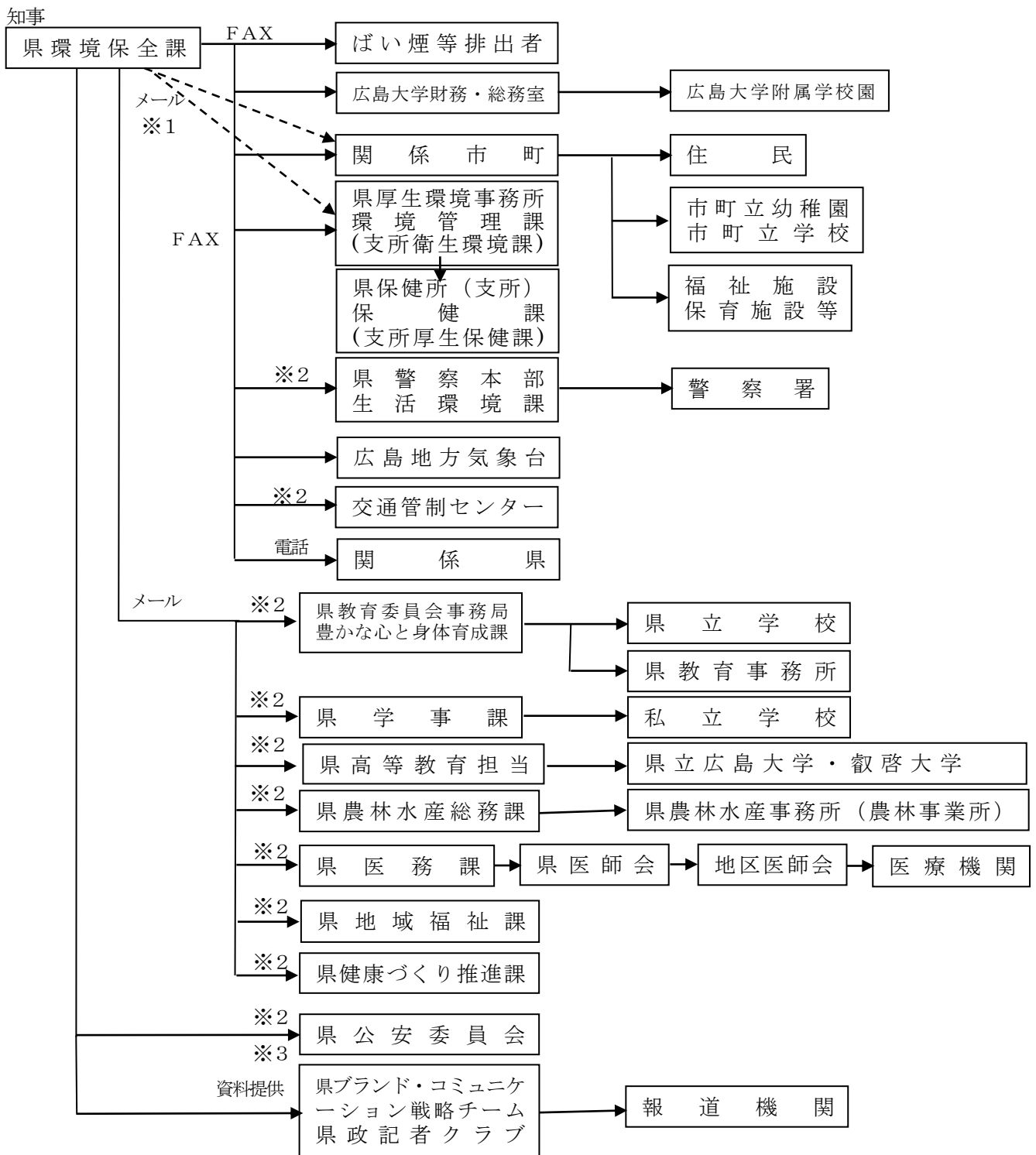
発令区分	警 報 (硫黄酸化物については、第2警報)		
物質名	発令基準 (1測定点)	解除基準 (全測定点)	緊急時の措置
			知 事
オキシダント			
二酸化窒素			
浮遊粒子状物質			
一酸化炭素			
硫黄酸化物	<p>1 1時間値が0.5ppm以上である大気汚染状態が3時間以上継続した場合</p> <p>2 1時間値が0.7ppm以上である大気汚染状態が2時間以上継続した場合</p>	<p>1 1時間値が0.4ppm以下となり、0.5ppm以上となるおそれのなくなった場合</p>	<p>1 硫黄酸化物関係ばい煙排出者に対し、ばい煙量を80%以上減少するよう命令する。</p> <p>2 1による命令を行ったときは、硫黄酸化物関係ばい煙排出者に対し、別記様式第3により措置状況の報告を求め、必要があるときは管轄厚生環境事務所により立入検査を行う。ただし、広島市が管轄する工場・事業場にあつては県環境保全課により、その他の市町が管轄する工場・事業場にあつては関係厚生環境事務所により、管轄市町の協力を得て調査を行う。</p>

情報の発令・解除時の通報経路



- ※1 土曜日、日曜日、祝日においては、関係市町及び厚生環境事務所環境管理課（支所衛生環境課）担当者へメールにより発令情報を通知する。
- ※2 オキシダントの場合は、発令翌日の情報提供とする。硫黄酸化物の場合は、情報提供は行わない。
- ※3 土曜日、日曜日、祝日においては、その年度の最初の発令日を除き県政記者クラブへの資料提供は行わない。

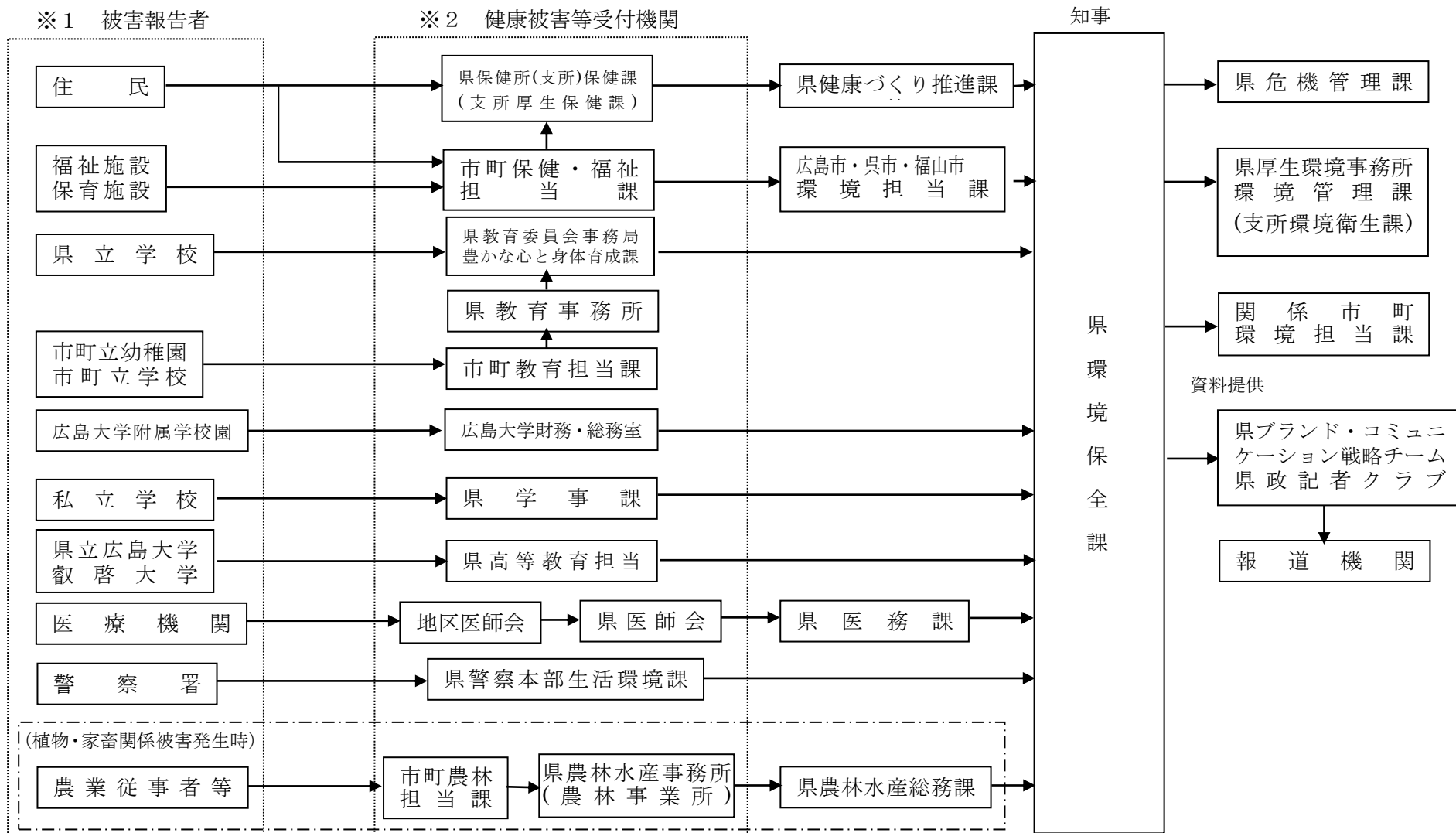
注意報・警報の発令・解除時の通報経路



- ※1 平日・休日に関わらず、関係市町、厚生環境事務所環境管理課（支所衛生環境課）担当者、庁内関係各課担当者へメールにより発令情報を通知する。
- ※2 硫黄酸化物の注意報・警報発令時、※2の機関への通報は行わない。
- ※3 警報発令時、自動車排出ガスに起因すると認めるときは環境県民局長から県公安委員会へ要請を行う。

この他、県危機管理課に対して発令状況に係る情報提供を行う。

オキシダント被害発生時の報告経路



- 被害報告者からの通報を受けた場合、健康被害等受付機関（※2）は関係機関を通じて直ちに県環境保全課に報告を行うとともに、速やかに被害状況受付表を提出するものとする。
- 休日等により健康被害等受付機関（※2）と連絡がつかない場合、被害報告者（※1）は直接県環境保全課に報告を行うものとする。
 [環境保全課連絡先電話番号（休日・夜間）：082-228-2111（県庁代表） ※宿直者に「光化学オキシダントに係る緊急連絡である」旨を伝えること。]

別表第5 オキシダント注意報、警報発令時の県民への周知事項

- 1 目、のどに刺激を感じた者は、洗眼、うがい等を行うとともに必要に応じ医師の診断を受け、最寄りの県厚生環境事務所（支所を含む）又は市町役場に連絡すること。
- 2 できるだけ外出しないようにすること。（特に呼吸器系疾病患者等）
- 3 学校、幼稚園、保育所においては、状況に応じ屋外運動を中止すること。
- 4 自動車を使用する者は、不要・不急の自動車の運行を差し控えるようにすること。
- 5 植物又は家畜に異常を認めた者は、最寄りの市町役場に連絡すること。

様式第1-1

オキシダント等緊急時における
排出ガス量等減少計画届出書

年 月 日

広島県知事様
(環境保全課)

届出者 氏名又は名称及び住所並びに
法人にあつてはその代表者氏名

広島県大気汚染緊急時措置要領第5条第1項の規定により、次のとおり届け出ます。

工場又は事業場 名 称		※ 整理番号	
工場又は事業場 所 在 地		※ 受 理 年 月 日	年 月 日
排出ガス量等の 減 少 計 画	別紙のとおり	※ 施設番号	
		※ 審査結果	
		※ 備 考	

備考1 ※印の欄には、記載しないこと。

2 届出書の大きさは、日本産業規格A4とすること。

3 所在地が広島市内の工場・事業場は直接環境保全課へ、その他の工場・事業場は厚生環境
事務所環境管理課（又は支所衛生環境課）へ提出すること。

別紙【ばい煙】

排出ガス量等の減少計画

項目		区分	工場又は事業場全体	施設毎の内訳			
排出ガス量等を減少しようとするばい煙発生施設の種類の							
上記ばい煙発生施設の工場又は事業場における施設番号							
最大排出ガス量(又は窒素酸化物量) (Nm ³ /h)							
通常排出ガス量(又は窒素酸化物量) (Nm ³ /h)							
原燃料の種類及び1時間当たりの使用量(通常時)							
緊急時における排出ガス量等減少計画の内容	第一次計画	情報	削減する原燃料の種類及びその割合又は窒素酸化物対策の種類及び減少する窒素酸化物量(%)				
			その他()				
		報告	減少する排出ガス量(又は窒素酸化物量)(Nm ³ /h)及び通常排出ガス量(又は窒素酸化物量)に対するその割合(%)				
	第二次計画	注意	削減する原燃料の種類及びその割合又は窒素酸化物対策の種類及び減少する窒素酸化物量(%)				
			その他()				
		報告	減少する排出ガス量(又は窒素酸化物量)(Nm ³ /h)及び通常排出ガス量(又は窒素酸化物量)に対するその割合(%)				
	第三次計画	警	削減する原燃料の種類及びその割合又は窒素酸化物対策の種類及び減少する窒素酸化物量(%)				
			その他()				
		報告	減少する排出ガス量(又は窒素酸化物量)(Nm ³ /h)及び通常排出ガス量(又は窒素酸化物量)に対するその割合(%)				

- 注) 1 排出ガス量等を減少しようとするばい煙発生施設の種類の欄には、緊急時に操業短縮する施設名(各種加熱炉、焼結炉、廃棄物焼却炉、ボイラー等)を施設毎に記入し、排出ガス量等を減少しない施設はまとめて最後の欄に記入すること。
- 2 緊急時における排出ガス量等減少計画の内容の欄における「その他」には、原燃料の使用量の削減及び窒素酸化物対策以外の排出ガス量減少措置方法について具体的に記入すること。
- 3 窒素酸化物量による減少措置を講じる場合は、排出ガス量(SPM用)及び窒素酸化物量(Ox, NO₂用)の2部に分けて提出すること。

別紙【VOC】

V O C 排 出 量 等 の 減 少 計 画

項 目		区 分	施 設 毎 の 取 組 み		
		工場又は事業場全体			
排出量等を減少しようとするVOC 排出施設の種類					
工場又は事業場における施設番号					
VOC排出ガス量 (Nm ³ /h)					
濃度 (容量比 ppm(炭素換算))					
使用するVOCの種類					
緊急時におけるVOC 排出量等 減少計画の内容	第一次計画	情報			
	第二次計画	注意報			
	第三次計画	警報			

注) 1 排出量等を減少しようとするVOC発生施設の種類欄には、緊急時に操業短縮する施設名(塗装施設, 乾燥施設, 貯蔵施設等)を施設毎に記入すること。

様式第1-2

緊 急 時 に お け る
ば い 煙 量 減 少 計 画 届 出 書

年 月 日

広 島 県 知 事 様
(環境保全課)

届出者 氏名又は名称及び住所並びに
法人にあつてはその代表者氏名

広島県大気汚染緊急時措置要領第5条第3項の規定により、次のとおり届け出ます。

工場又は事業場 名 称		※ 整理番号	
工場又は事業場 所 在 地		※ 受 理 年 月 日	年 月 日
ばい煙量の 減 少 計 画	別紙のとおり	※ 施設番号	
		※ 審査結果	
		※ 備 考	

備考1 ※印の欄には、記載しないこと。

2 届出書の大きさは、日本産業規格A4とすること。

3 所在地が広島市内の工場・事業場は直接環境保全課へ、その他の工場・事業場は厚生環境事務所
環境管理課（又は支所衛生環境課）へ提出すること。

別紙

ばい煙量の減少計画

工場・事業場全体の ばい煙量等	最大ばい煙量 (N m ³ /h)		
	通常ばい煙量 (N m ³ /h)		
	原燃料の1時間当たりの使用量 (通常時)		
ばい煙量を減少しようとする施設の種類の			
上記施設の設置工場・事業場における施設番号			
上記施設の ばい煙量等	ばい煙量 (通常) (N m ³ /h)		
	燃料又は原料中の硫黄含有率 (%)		
	原燃料の1時間当たりの使用量		
緊急時におけるばい煙量減少計画の内容	第一次計画 情報	原燃料転換後の原燃料の硫黄分 (%)	
		原燃料の使用量の削減 (削減率) (%)	
		その他	
		上記の措置により減少するばい煙量 (N m ³ /h)	
	第二次計画 注意報	原燃料転換後の原燃料の硫黄分 (%)	
		原燃料の使用量の削減 (削減率) (%)	
		その他	
		上記の措置により減少するばい煙量 (N m ³ /h)	
	第三次計画 第一警報	原燃料転換後の原燃料の硫黄分 (%)	
		原燃料の使用量の削減 (削減率) (%)	
		その他	
		上記の措置により減少するばい煙量 (N m ³ /h)	
	第四次計画 第二警報	原燃料転換後の原燃料の硫黄分 (%)	
		原燃料の使用量の削減 (削減率) (%)	
		その他	
		上記の措置により減少するばい煙量 (N m ³ /h)	
低硫黄燃料の備蓄量		(kl)	

- 注意 1 緊急時におけるばい煙量の減少計画の内容の欄には、緊急時においてとる措置について、緊急時の程度に応じて、第一次計画、第二次計画、第三次計画及び第四次計画に分けて記載すること。
- 2 ばい煙量を減少する施設が3以上ある場合は別業にすること。

様式第2【ばい煙】

排出ガス量等減少措置状況報告書（Ox等）

年 月 日

広島県知事様
(環境保全課)

報告者 氏名又は名称及び住所並びに
法人にあってはその代表者氏名

減少措置年月日		年 月 日		
減少措置時間	開始 時 分	発令された情報等の区分		
	終了 時 分			
施設の種類の種類	減少措置をした時間	通常の排出ガス量又は窒素酸化物量	減少措置により削減した排出ガス量又は窒素酸化物量	減少率 (%)
減少措置をした施設	時 分 時 分 : ~ :	N m ³ /h	N m ³ /h	—
	: ~ :			
	: ~ :			
	: ~ :			
	: ~ :			
	: ~ :			
	: ~ :			
	: ~ :			
	: ~ :			
その他の施設(計)	—			
合 計		A	B	C

注意 減少率の算定は、 $C=B/A \times 100$ とする。

様式第3

ばい煙量減少措置状況報告書（SOx）

年 月 日

広島県知事様
(環境保全課)

報告者 氏名又は名称及び住所並びに
法人にあつてはその代表者氏名

減少措置年月日			年 月 日		
減少措置時間	開始 時 分 終了 時 分		発令された情報等の区分		
減少措置をした施設の種類の種類	硫黄酸化物許容排出量 Nm ³ /h	通常のばい煙量 Nm ³ /h	減少措置をした時間 時分 時分 : ~ :	削減したばい煙量 Nm ³ /h	減少率 (%)
			: ~ :		—
			: ~ :		
			: ~ :		
			: ~ :		
			: ~ :		
			: ~ :		
			: ~ :		
合計	A	B		C	

注) 1 減少率は、情報、注意報及び第1警報においては、 $C/B \times 100$ で算出すること。第2警報にあつては、 $C/A \times 100$ で算出すること。

2 合計は、減少計画届出書の対象施設の合計を記入すること。

様式第4

オキシダントによる健康被害状況受付表

届出者	(住所)		(所属団体名)				(氏名)					
受付	年 月 日		時 分		(受付者)							
発生日時	年 月 日		時 分		発生場所	市・町 町 運動場, 道路, 教室, 体育館, その他()						
被害者数	中学生 以下	男 女	人 人	高校生 大学生	男 女	人 人	一般	男 女	人 人	総計	男女 計	人 人
症状 (原因 オキシダント, 不明) ①目が痛い 人 ⑥息苦しい 人 ⑪声がかすれる 人 ②涙が出る 人 ⑦手足がしびれる 人 ⑫意識がうすれる 人 ③のどが痛い 人 ⑧頭が痛い 人 ⑬身体がだるい 人 ④せきが出る 人 ⑨吐き気がする 人 ⑭身体が熱っぽい 人 ⑤胸苦しい 人 ⑩鼻が痛い 人 ⑮その他 人												
処置 ①入院 人 ④洗眼 人 ⑦医師の手当 人 ②帰宅 人 ⑤うがい 人 ⑧その他(医療機関名) 人 ③休息 人 ⑥安静 人												
回復に 要した時間	約 時間 分				煙霧	有	無	臭気 刺激	有	無		
被害発生時 の状況	(1)何人が, 何をしていたか。 (2)被害者の住所・氏名・年齢				気象 等の 状況	天候	晴	曇	雨	無風		
植物の異常等												

注) この受付表は, 発生場所毎に別様とすること。

様式第5

オキシダントによる植物(家畜)被害状況受付表

届 出 者	(住所)	(所属団体名)	(氏名)
受 付	年 月 日	時 分	(受付者)
発生(発見)日時	年 月 日	時 分	
発 生 場 所	市・町	町	
被害植物(家畜)名 及び面積(頭数)			
その場所の状況 ・特徴等			
被害状況・症状等			
そ の 他	(原因 オキシダント, 不明)		

注) この受付表は、発生場所毎に別様とすること。