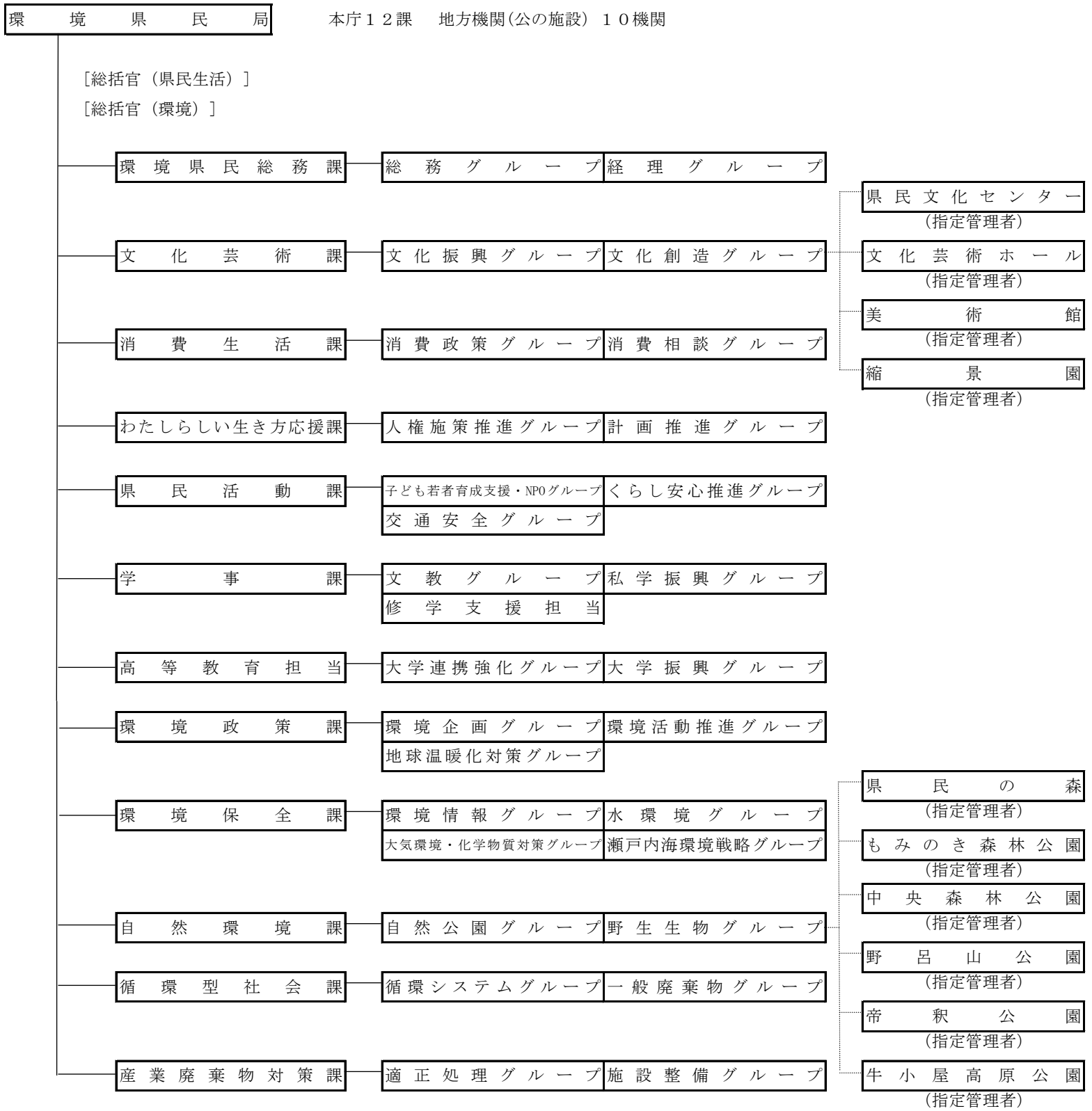


令和3年度

行政組織図及び役付職員名簿

令和3年度環境県民局行政組織機構図及び職員数



(令和3年7月1日現在)

区 分		現 員 数 (人)
本 庁	環境県民総務課	17
	文化芸術課	9
	消費生活課	8
	わたらしい生き方応援課	8
	県民活動課	12
	学事課	12
	高等教育担当	8
	環境政策課	12
	環境保全課	19
	自然環境課	13
	循環型社会課	13
	産業廃棄物対策課	13
地方機関	美術館	13
	縮景園	1
計		158

※ 環境県民総務課には、局長、総括官、経営企画監及び経営企画担当を含む。

環境県民局役付職員名簿

令和3年7月1日現在

環境県民局長	新宅 郁子
総括官（県民生活）	山中 裕之
総括官（環境）	福田 幸作

【本庁】

環境県民総務課長	岡本 一哉
文化芸術課長	原田 英樹
消費生活課長	佐伯 美香
わたらしい生き方応援課長	八百野 勇
県民活動課長	豊原 三紀男
学事課長	弓場 久司
高等教育担当課長	徳田 裕貴
環境政策課長	中村 好宏
環境保全課長	岡田 誠司
自然環境課長	鶴田 昌史
循環型社会課長	重野 昭彦
産業廃棄物対策課長	河村 敏成

【地方機関】

美術館	館長 （非常勤）	千足 伸行
	副館長	沖見 広徳
	総括企画監	小別所 智昭
縮景園	園長 （非常勤）	千足 伸行
	副園長	小別所 智昭