

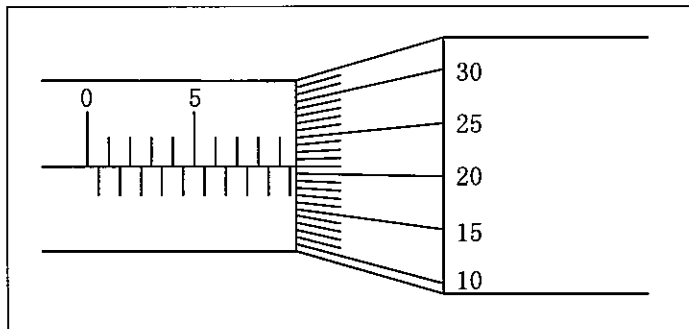
(4枚のうち1)

受験番号		氏名	
------	--	----	--

(答えは、すべて解答用紙に記入すること。)

1 以下の1～10に答えなさい。

- 1 次の図は、0.01 mm の精度で測定できる外側マイクロメータで、丸鋼の外径を測定したときの目盛部分を拡大したものです。測定値はいくらですか。書きなさい。



- 2 年齢、性別、能力、経験、言語等の違いにかかわらず、誰でも簡単に利用できることを目指した建築、製品、情報の設計をユニバーサルデザインといいます。ユニバーサルデザインの原則は何ですか。簡潔に7つ書きなさい。

- 3 一定の電圧で1 kΩ の抵抗に0.5 A の電流が流れている回路があることとします。この抵抗の値を半分にしたときに流れる電流の値を求めなさい。その際、求め方も書きなさい。

- 4 水平な机の上面に500 g の物体があります。机の上面が物体から受ける力を求めなさい。その際、求め方も書きなさい。ただし、重力加速度を9.8 m/s² とします。

- 5 3辺の長さが10 m , 25 m , 30 m の三角形の面積を求め、小数第3位を四捨五入した値を書きなさい。その際、求め方も書きなさい。

- 6 次の(1)～(8)の文は、何について説明したものですか。下の(ア)～(ク)の中からそれぞれ選び、記号を書きなさい。

- (1) 悪意のあるソフトウェアの総称
 (2) 個人で保有するパソコンやスマートフォンを業務にも使用すること
 (3) コンピュータネットワークにおいて、データの通信に関する約束事
 (4) 複数の透明なシートにかいた画像を重ね合わせて表示するための層
 (5) 高水準言語で作成されたプログラム全体を一括して機械語に変換するソフトウェア
 (6) ファイルを分類して整理する場所
 (7) 利用者が操作情報などをコンピュータに伝えることにより、コンピュータから必要な情報を得ること
 (8) コンピュータを動かすために必要な基本ソフトウェア

- (ア) OS (イ) フォルダ (ウ) BYOD (エ) マルウェア (オ) レイヤ (カ) コンパイラ
 (キ) インタラクティブ (ク) プロトコル

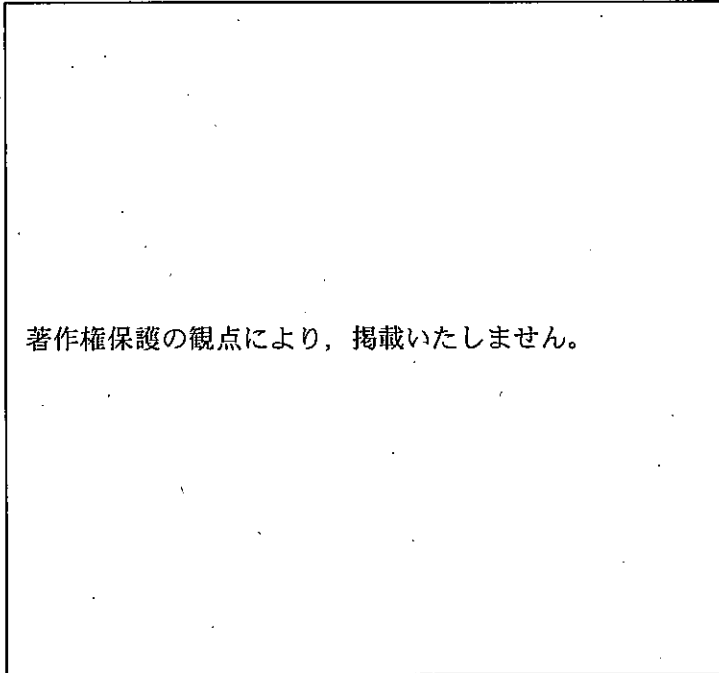
4 高等学校 工業科 (電気) 問題用紙

(4枚のうち2)

受験番号		氏名	
------	--	----	--

(答えは、すべて解答用紙に記入すること。)

- 7 次の図は、1から50までの整数の和を求めるアルゴリズムをフローチャートで示したものです。図中の(1)・(2)にあてはまる内容を、下の(ア)～(カ)の中からそれぞれ選び、記号を書きなさい。



(ア) $N \leftarrow N+1$ (イ) $S \leftarrow S+1$ (ウ) $S \leftarrow S-1$ (エ) $S \leftarrow S+N$ (オ) $N \leftarrow N+S$ (カ) $N \leftarrow S$

- 8 平面上に点A、点B及び点Cの3つの点があります。この3つの点を通る円を作図しなさい。なお、作図する過程でかいた線は、消さずに残しておくこととします。

- 9 平面上に線分ABがあります。この線分ABを7等分しなさい。なお、作図する過程でかいた線は、消さずに残しておくこととします。

- 10 次の(1)～(7)の文は、製品の生産に当たって品質のデータを定量的に管理するための手法を説明したものです。何について説明したのですか。下の(ア)～(キ)の中からそれぞれ選び、記号を書きなさい。

- (1) 製品の品質項目など確認したい要点や事項を一覧表にし、データをもれなく収集して点検する。
- (2) 複数の変数データから重要度やそれぞれの関係状況を分かりやすくし、工程改善に用いる。
- (3) 品質のばらつきがどのように変化しているのかを表し、製造工程が安定状態であるかを確認する。
- (4) 集められたデータを棒や円、折れ線などを用いて、視覚的に分かりやすくする。
- (5) 問題がどの要因にあるのかを探る方法。魚の骨のような図に展開して分かりやすくする。
- (6) 2種類の変数データにおいて、相関関係を知る。
- (7) 品質等の階級や度数をグラフ化し、平均やばらつき等の分布から全体の傾向を把握する。

(ア) チェックシート (イ) ヒストグラム (ウ) グラフ (エ) パレート図 (オ) 散布図
(カ) 特性要因図 (キ) 管理図

4 高等学校 工業科 (電気) 問題用紙

(4枚のうち3)

受験番号		氏名	
------	--	----	--

(答えは、すべて解答用紙に記入すること。)

2 平成30年3月告示の高等学校学習指導要領 工業 工業技術基礎 3 内容の取扱い (I) ア には、指導項目「(I) 人と技術と環境」の「ア 人と技術」の内容を取り扱う際の配慮事項が示されています。どのようなことが示されていますか。簡潔に書きなさい。

3 論理回路について、次の1・2に答えなさい。

1 次の図1は、ANSI記号による論理回路を示したものです。下の(1)・(2)に答えなさい。

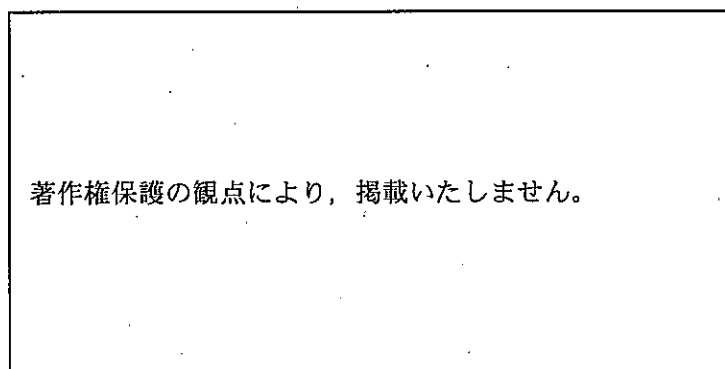


図1

(1) 図1の論理回路について、次の真理値表を完成させなさい。

入力		出力
A	B	F
0	0	
0	1	
1	0	
1	1	

(2) 図1の論理回路の論理式を書きなさい。

2 次の図2は、デジタル IC 74HC00 を模式的に示したものです。図1の論理回路と同じ動作をするように回路図をかきなさい。

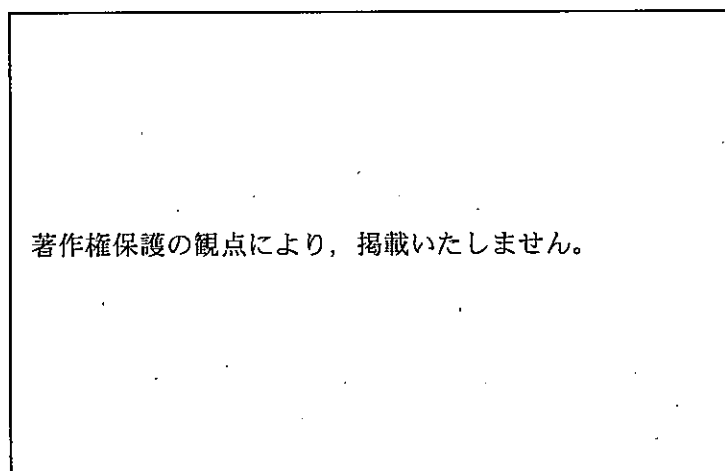


図2

4 高等学校 工業科 (電気) 問題用紙

(4枚のうち4)

受験番号		氏名	
------	--	----	--

(答えは、すべて解答用紙に記入すること。)

4 接地抵抗について、次の1～3に答えなさい。

- ある屋内配線の絶縁抵抗値 250 V 用の絶縁抵抗計で測定すると、その値が 0.5 MΩ でした。この回路の漏れ電流を求めなさい。その際、求め方も書きなさい。
- 次の表は、3つの機器の接地抵抗値を示したものです。それぞれの接地抵抗値は電気設備技術基準に適合していますか。良否判定をそれぞれ書きなさい。ただし、漏電遮断器は設置していません。

機器名	接地抵抗値 [Ω]	良否判定
三相電動機 200 V	20	
単相誘導電動機	150	
洗濯機	80	

- 次の図1は金属外箱低圧機器の接続図、図2は接地抵抗計の接続図を模式的に示しており、下の表は、人体への通過電流値とその影響を示しています。科目「実習」において、ある生徒が、図2に示す接地抵抗の測定をした後、図1を見て、「この金属外箱低圧機器は、接地工事が行われているので安全だ。」と言いました。この生徒にどのような指導をしますか。人が金属外箱低圧機器に触れたとき、図1の金属外箱低圧機器に接地工事をしている場合と接地工事をしていない場合の人体に流れる漏れ電流の値をそれぞれ求め、漏れ電流が人体に与える影響を踏まえて、それぞれ簡潔に書きなさい。なお、金属外箱低圧機器の接地抵抗の測定値を 100 Ω、人体の抵抗を 5 kΩ とし、漏電遮断器は設置しないこととします。

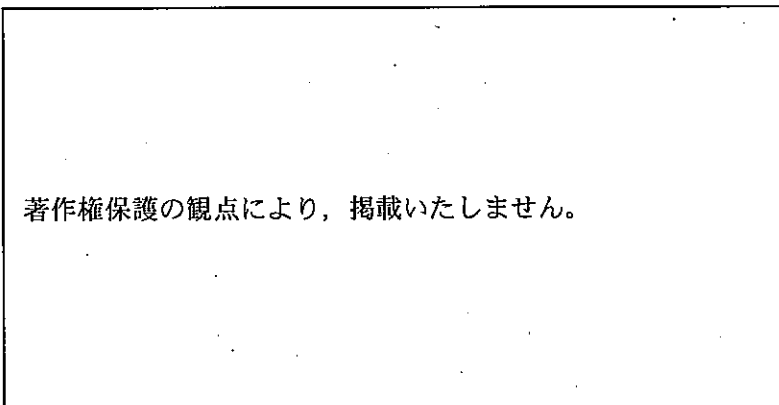


図1

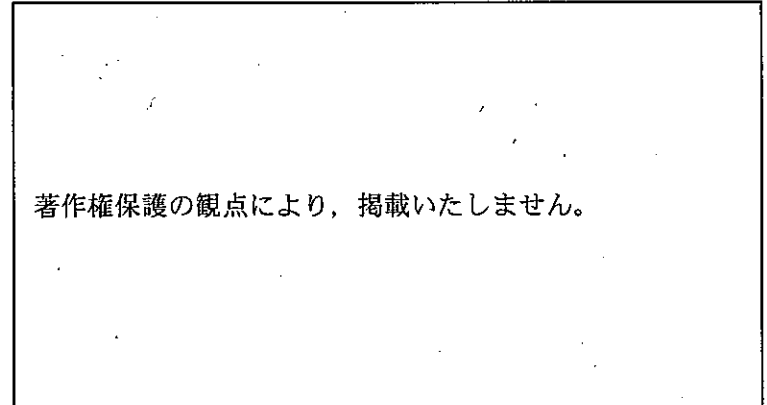


図2

表

著作権保護の観点により、掲載いたしません。

4

高等学校 工業科 (電気) 解答用紙

(5枚のうち1)

受験番号		氏 名	
------	--	-----	--

問題番号	解答欄
1	1
	2
3	
4	
5	

4

高等学校 工業科 (電気) 解答用紙

(5枚のうち2)

受験番号		氏 名	
------	--	-----	--

問題番号		解答欄	
1	6	(1)	
		(2)	
		(3)	
		(4)	
		(5)	
		(6)	
		(7)	
		(8)	
	7	(1)	
		(2)	
8	<p style="text-align: center;">A ●</p> <p style="text-align: center;">B ●</p> <p style="text-align: center;">C ●</p>		

4

高等学校 工業科 (電気) 解答用紙

(5枚のうち3)

受験番号		氏名	
------	--	----	--

問題番号		解答欄	
1	9	A _____ B	
	10	(1)	
		(2)	
		(3)	
		(4)	
		(5)	
		(6)	
		(7)	
2			

4 高等学校 工業科 (電気) 解答用紙

(5枚のうち4)

受験番号		氏名	
------	--	----	--

問題番号		解答欄																				
	1	(1)	<table border="1"> <thead> <tr> <th colspan="2">入力</th> <th>出力</th> </tr> <tr> <th>A</th> <th>B</th> <th>F</th> </tr> </thead> <tbody> <tr> <td>0</td> <td>0</td> <td></td> </tr> <tr> <td>0</td> <td>1</td> <td></td> </tr> <tr> <td>1</td> <td>0</td> <td></td> </tr> <tr> <td>1</td> <td>1</td> <td></td> </tr> </tbody> </table>		入力		出力	A	B	F	0	0		0	1		1	0		1	1	
	入力		出力																			
A	B	F																				
0	0																					
0	1																					
1	0																					
1	1																					
		(2)																				
3	2	<div style="border: 1px solid black; padding: 10px; width: fit-content; margin: auto;"> 著作権保護の観点により、掲載いたしません。 </div>																				
4	1																					
	2	機器名	接地抵抗値 [Ω]	良否判定																		
		三相電動機200 V	20																			
		单相誘導電動機	150																			
	洗濯機	80																				

4

高等学校 工業科 (電気) 解答用紙

(5枚のうち5)

受験番号		氏 名	
------	--	-----	--

問題番号		解答欄
4	3	