

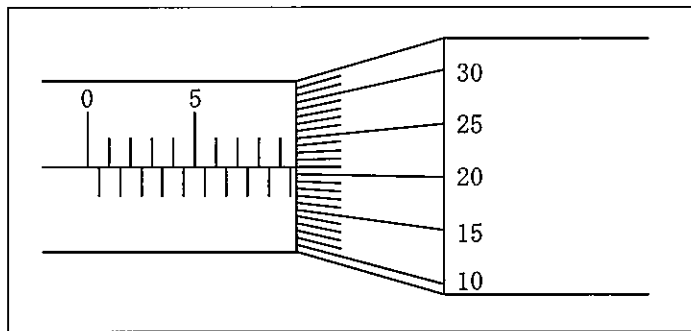
(3枚のうち1)

受験番号		氏名	
------	--	----	--

(答えは、すべて解答用紙に記入すること。)

1 あとの1～10に答えなさい。

- 1 次の図は、0.01 mm の精度で測定できる外側マイクロメータで、丸鋼の外径を測定したときの目盛部分を拡大したものです。測定値はいくらですか。書きなさい。



- 2 年齢、性別、能力、経験、言語等の違いにかかわらず、誰でも簡単に利用できることを目指した建築、製品、情報の設計をユニバーサルデザインといいます。ユニバーサルデザインの原則は何ですか。簡潔に7つ書きなさい。
- 3 一定の電圧で1 k Ω の抵抗に0.5 A の電流が流れている回路があることとします。この抵抗の値を半分にしたときに流れる電流の値を求めなさい。その際、求め方も書きなさい。
- 4 水平な机の上面に500 g の物体があります。机の上面が物体から受ける力を求めなさい。その際、求め方も書きなさい。ただし、重力加速度を9.8 m/s² とします。
- 5 3辺の長さが10 m , 25 m , 30 m の三角形の面積を求め、小数第3位を四捨五入した値を書きなさい。その際、求め方も書きなさい。
- 6 次の(1)～(8)の文は、何について説明したものですか。下の(ア)～(ク)の中からそれぞれ選び、記号を書きなさい。
- (1) 悪意のあるソフトウェアの総称
 - (2) 個人で保有するパソコンやスマートフォンを業務にも使用すること
 - (3) コンピュータネットワークにおいて、データの通信に関する約束事
 - (4) 複数の透明なシートにかいた画像を重ね合わせて表示するための層
 - (5) 高水準言語で作成されたプログラム全体を一括して機械語に変換するソフトウェア
 - (6) ファイルを分類して整理する場所
 - (7) 利用者が操作情報などをコンピュータに伝えることにより、コンピュータから必要な情報を得ること
 - (8) コンピュータを動かすために必要な基本ソフトウェア

(ア) OS (イ) フォルダ (ウ) BYOD (エ) マルウェア (オ) レイヤ (カ) コンパイラ
 (キ) インタラクティブ (ク) プロトコル

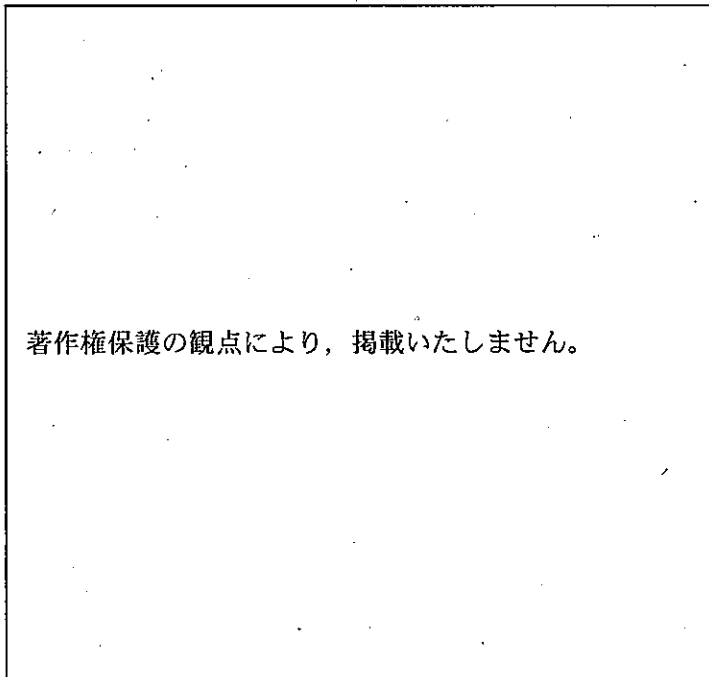
4 高等学校 工業科 (インテリア) 問題用紙

(3枚のうち2)

受験番号		氏名	
------	--	----	--

(答えは、すべて解答用紙に記入すること。)

7 次の図は、1から50までの整数の和を求めるアルゴリズムをフローチャートで示したものです。図中の(1)・(2)にあてはまる内容を、下の(ア)～(カ)の中からそれぞれ選び、記号を書きなさい。



(ア) $N \leftarrow N+1$ (イ) $S \leftarrow S+1$ (ウ) $S \leftarrow S-1$ (エ) $S \leftarrow S+N$ (オ) $N \leftarrow N+S$ (カ) $N \leftarrow S$

8 平面上に点A、点B及び点Cの3つの点があります。この3つの点を通る円を作図しなさい。なお、作図する過程でかいた線は、消さずに残しておくこととします。

9 平面上に線分ABがあります。この線分ABを7等分しなさい。なお、作図する過程でかいた線は、消さずに残しておくこととします。

10 次の(1)～(7)の文は、製品の生産に当たって品質のデータを定量的に管理するための手法を説明したものです。何について説明したのですか。下の(ア)～(キ)の中からそれぞれ選び、記号を書きなさい。

- (1) 製品の品質項目など確認したい要点や事項を一覧表にし、データをもれなく収集して点検する。
- (2) 複数の変量データから重要度やそれぞれの関係状況を分かりやすくし、工程改善に用いる。
- (3) 品質のばらつきがどのように変化しているのかを表し、製造工程が安定状態であるかを確認する。
- (4) 集められたデータを棒や円、折れ線などを用いて、視覚的に分かりやすくする。
- (5) 問題がどの要因にあるのかを探る方法。魚の骨のような図に展開して分かりやすくする。
- (6) 2種類の変量データにおいて、相関関係を知る。
- (7) 品質等の階級や度数をグラフ化し、平均やばらつき等の分布から全体の傾向を把握する。

(ア) チェックシート (イ) ヒストグラム (ウ) グラフ (エ) パレート図 (オ) 散布図
(カ) 特性要因図 (キ) 管理図

4 高等学校 工業科 (インテリア) 問題用紙

(3枚のうち3)

受験番号		氏名	
------	--	----	--

(答えは、すべて解答用紙に記入すること。)

2 平成30年3月告示の高等学校学習指導要領 工業 工業技術基礎 3 内容の取扱い (1) ア には、指導項目「(1) 人と技術と環境」の「ア 人と技術」の内容を取り扱う際の配慮事項が示されています。どのようなことが示されていますか。簡潔に書きなさい。

3 屋内環境について、次の1・2に答えなさい。

1 次の図1及び図2は、機械換気設備を模式的に示したものです。下の(1)・(2)に答えなさい。

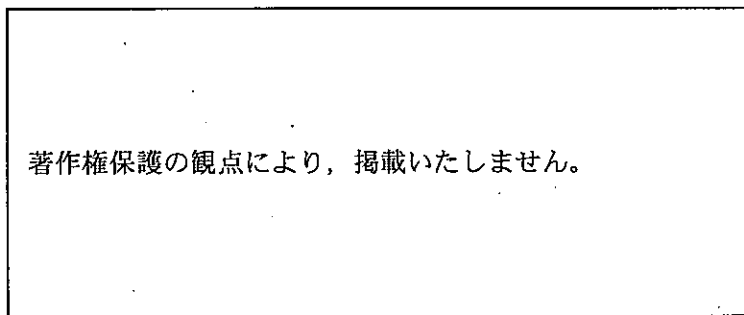


図1

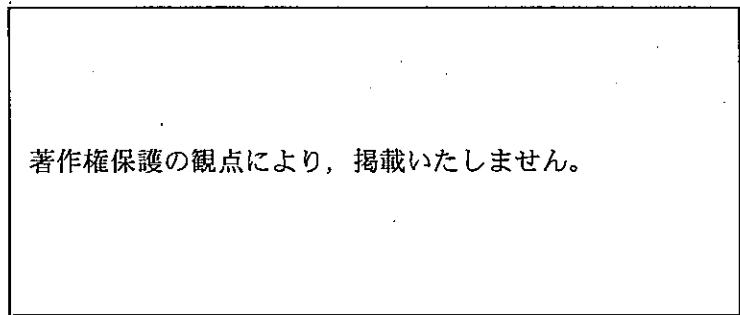


図2

(1) 図1及び図2の機械換気設備の名称は何ですか。それぞれ書きなさい。

(2) 病院の手術室では、図1の機械換気設備が用いられ、台所では、図2の機械換気設備が用いられます。それは、なぜですか。室内に加わる圧力を踏まえて、理由をそれぞれ簡潔に書きなさい。

2 音の強さのレベルは、次の式によって求めることができます。下の(1)・(2)に答えなさい。

$$\text{音の強さのレベル} = 10 \times \log_{10} (I / I_0) \text{ [dB]}$$

I : 音の強さ [W/m^2]

I_0 : 人間の耳で聞きとれる最小の音 10^{-12} [W/m^2]

(1) 音の強さが 10^{-6} W/m^2 のとき、音の強さのレベルを求めなさい。

(2) 室内に 70 dB の音が2つ存在するとき、音の強さのレベルを求めなさい。ただし、 $\log_{10} 2 = 0.3$ とします。

4 科目「実習」において、生徒にげんのを使用して部材と部材を釘で接合させ、家具を組み立てさせることとします。ある生徒が、げんのを部材に釘を打ち込む作業をしていたところ、部材の表面にへこみができ、木端が割れてしまいました。正しい組立作業をさせるため、この生徒にどのようなことを指導しますか。簡潔に書きなさい。

4

高等学校 工業科 (インテリア) 解答用紙

(4枚のうち2)

受験番号		氏 名	
------	--	-----	--

問題番号		解答欄	
1	6	(1)	
		(2)	
		(3)	
		(4)	
		(5)	
		(6)	
		(7)	
		(8)	
	7	(1)	
		(2)	
8	A ● B ● C ●		

4

高等学校 工業科 (インテリア) 解答用紙

(4枚のうち3)

受験番号		氏名	
------	--	----	--

問題番号		解答欄	
1	9	A _____ B	
	10	(1)	
		(2)	
		(3)	
		(4)	
		(5)	
		(6)	
		(7)	
2			

4

高等学校 工業科 (インテリア) 解答用紙

(4枚のうち4)

受験番号		氏名	
------	--	----	--

問題番号		解答欄	
3	1	(1)	図1
			図2
	2	(1)	手術室
		(2)	台所
4	(1)		
	(2)		