

「医薬品添加物規格 2018 について」(平成 30 年 3 月 29 日付け薬生発 0329 第 1 号厚生労働省医薬・生活衛生局長通知)の一部を次のように改正する。

通則の第 2 項中「第 14 項から第 47 項まで」を「第 14 項から第 48 項まで」に改める。

一般試験法の部 (3) 試薬・試液の項イノシトール, 定量用の条を次のように改める。

イノシトール, 定量用 「イノシトール」の性状, 確認試験, 融点, 純度試験の (1) 溶状, (2) 塩化物, (3) 硫酸塩, (4) 重金属, (5) 鉄, (6) カルシウム, (7) ヒ素, (8) 糖類、乾燥減量及び強熱残分, 並びに次の試験に適合するもの。

純度試験 類縁物質 本品 0.2g を水 20mL に溶かし, 試料溶液とする。この液 1mL を正確に量り, 水を加えて正確に 100mL とし, 標準溶液とする。試料溶液及び標準溶液 10 μ L につき, 次の条件で液体クロマトグラフィーにより試験を行う。それぞれの液の各々のピーク面積を自動積分法により測定するとき, 試料溶液のイノシトール以外のピークの合計面積は, 標準溶液のイノシトールの面積より大きくない。

試験条件

面積測定範囲以外の試験条件は定量法の試験条件を準用する。

面積測定範囲: 溶媒ピークの後ろからイノシトールの保持時間の約 3 倍の範囲

システム適合性

検出の確認: 標準溶液 1mL を正確に量り, 水を加えて正確に 10mL とする。この液 10 μ L から得たイノシトールのピーク面積が標準溶液のイノシトールのピーク面積の 7~13% となることを確認する。

システムの性能: 1-プロパノールの水溶液 (1 \rightarrow 3200) 5mL 及び標準溶液 5mL を混合した液の 10 μ L につき, 上記の条件で操作するとき, イノシトール, 1-プロパノールの順に溶出し, その分離度は 2.0 以上である。

システムの再現性: 標準溶液 10 μ L につき, 上記の条件で試験を 6 回繰り返すとき, イノシトールのピーク面積の相対標準偏差は 1.0% 以下である。

<イノシトール>

一般試験法の部 (5) 標準液の項マンガン標準液の条を次のように改める。

マンガン標準液 塩化マンガン (K8160, $\text{MnCl}_2 \cdot 4\text{H}_2\text{O}$) 3.60g を正確に量り, 水 50mL 及び塩酸 10mL を加えて溶かし, 水を加えて正確に 1000mL とする。この液 10mL を正確に量り, 水を加えて正確に 1000mL とする。この液 1mL はマンガン (Mn) 0.01mg を含む。

<塩化鉄 (III) 水和物>

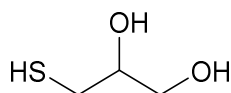
医薬品添加物各条の部アルファチオグリセリンの条を次のように改める。

109280

アルファチオグリセリン

α -Thioglycerol

α -チオグリセリン



$C_3H_8O_2S$: 108.16

本品は定量するとき、換算した脱水物に対し、アルファチオグリセリン ($C_3H_8O_2S$) 98.0% 以上を含む。

性状 本品は無色～淡黄色澄明の粘性のある液で、特異なおいがある。

本品は水又はエタノール (95) と混和し、ジエチルエーテルにほとんど溶けない。

確認試験 本品の水溶液 (1→100) 5mL に水酸化ナトリウム試液 2mL 及び酢酸鉛試液 1mL を加え、水浴上で加熱するとき、黒色の沈殿を生じる。

屈折率 n_D^{20} : 1.521～1.526

pH 本品 1.0g を水 10mL に溶かした液の pH は 3.5～7.0 である。

比重 d_{25}^{25} : 1.241～1.250

純度試験

(1) 溶状 本品 1.0g を水 10mL に溶かすとき、液は無色澄明である。

(2) 重金属 本品 1.0g をとり、第 2 法により操作し、試験を行う。比較液には鉛標準液 2.0mL を加える (20ppm 以下)。

(3) ヒ素 本品 1.0g をとり、第 1 法により検液を調製し、試験を行う (2ppm 以下)。

水分 2.0%以下 (0.5g, 直接滴定, ただし、水分測定用メタノールの代わりに水分測定用メタノール 30mL に *N*-エチルマレイミド 10g を加えて溶かしたものをを用いる)。

強熱残分 0.10%以下 (1g)。

定量法 本品約 0.4g を精密に量り、水 50mL に溶かし、0.05mol/L ヨウ素液で滴定する (指示薬 : デンプン試液 3mL)。

0.05mol/L ヨウ素液 1mL = 10.816mg $C_3H_8O_2S$

貯法 容器 気密容器。

投与経路 静脈内注射, 筋肉内注射, 皮下注射。

医薬品添加物各条の部カルボキシビニルポリマーの条を次のように改める。

101243

カルボキシビニルポリマー

Carboxyvinyl Polymer

カルボキシポリメチレン

本品はアクリル酸の重合体である。

本品を乾燥したものは定量するとき、カルボキシル基 (COOH: 45.02) 58.0~63.0%を含む。

性状 本品は白色の粉末で、においはないか、又は僅かに特異なにおいがあり、酸味がある。

本品はジエチルエーテルにほとんど溶けない。

本品は水、エタノール (95) 又は *N,N*-ジメチルホルムアミドを加えて分散させるとき、膨潤し澄明又は白濁した粘性の液となる。

確認試験

- (1) 本品 0.5g を水 100mL に分散させ、プロモチモールブルー試液 2 滴を加え、水酸化ナトリウム試液を液が青色を呈するまでかき混ぜながら加えるとき、粘性の強い液又はゲルとなる。
- (2) (1) で得た液又はゲル約 10mL に塩化カルシウム試液 1mL を加え、かき混ぜるとき、直ちに白色の沈殿を生じる。
- (3) (1) で得た液又はゲル約 10mL に硫酸マグネシウム試液 1mL を加え、かき混ぜるとき、直ちに白色の沈殿を生じる。
- (4) 本品を乾燥し、赤外吸収スペクトル測定法の臭化カリウム錠剤法により測定するとき、波数 2960 cm^{-1} 、1720 cm^{-1} 、1455 cm^{-1} 、1415 cm^{-1} 、1250 cm^{-1} 、1175 cm^{-1} 及び 800 cm^{-1} 付近に吸収を認める。

粘度

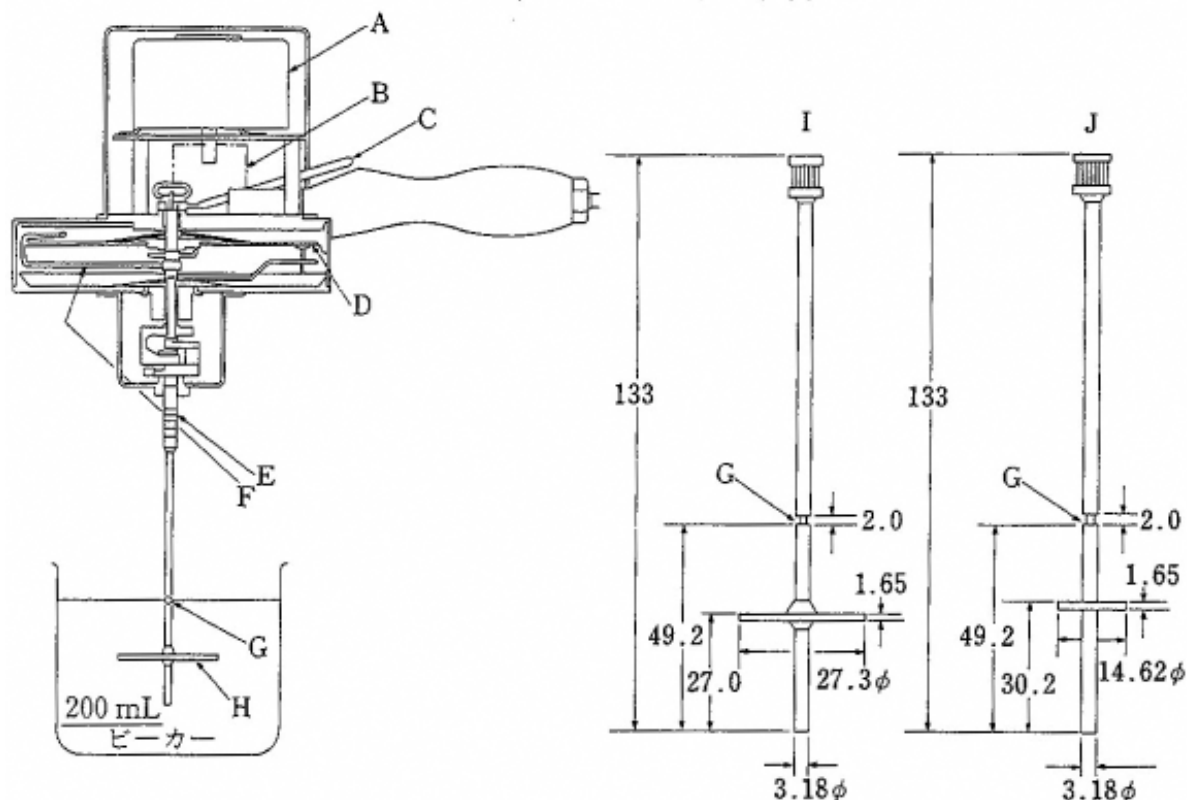
- (1) 装置 ブルックフィールド型回転粘度計を用いる。

A: 同期電動機	F: 指針
B: 変速歯車及びクラッチ	G: 浸液マーク
C: レバー	H: ローター
D: 目盛板	I: 4 号ローター
E: ジョイント	J: 6 号ローター

- (2) 操作法 本品を乾燥し、その 0.40g をとり、あらかじめ水 200mL を入れた 200mL のビーカーに入れ、なるべく気泡が入らないように分散させる。この液をかき混ぜながら水酸化ナトリウム試液を加えて pH7.0~7.5 とし、10 時間以上放置して泡を除き、試料溶液とする。粘度の区分に従い、ローター I 又は J をジョイント E に取り付け、気泡が付着しないように注意して浸液マーク G まで試料溶液中にローターを浸せきし、ローターを毎分 20 回転の速度で回転させる。ただし、試料溶液の温度は $20 \pm 0.1^\circ\text{C}$ とする。30 秒後に、レバー C を押し、指針 F を固定した後、ローターの回転を止め、目盛 D を読みとり、粘度の区分で定めた換算乗数を乗ずる。測定は 3 個の試料溶液について行い、その平均値を求めるとき、1500~50000 $\text{mPa}\cdot\text{s}$ である。

ブルックフィールド型回転粘度計

(数字は mm を示す)



粘度の区分

試料溶液の粘度	ローター	換算乗数
10000mPa・s 未満の場合	I (4号)	100
10000mPa・s 以上の場合	J (6号)	500

pH 本品 0.20g に新たに煮沸して冷却した水 100mL を加えて分散させた液の pH は 2.5~4.0 である。

純度試験

(1) 重金属 本品 2.0g を白金製、石英製又は磁製のろつぼにとり、硝酸マグネシウム六水和物のエタノール (95) 溶液 (1→20) 20mL を加え、エタノールに点火して燃焼させた後、徐々に加熱して炭化する。冷後、硫酸 1mL を加え、注意して加熱した後、500~600°C で強熱し、灰化する。もしこの方法で、なお炭化物が残るときは、少量の硫酸で潤し、再び強熱して灰化する。冷後、塩酸 3mL を加えて溶かし、水浴上で蒸発乾固し、残留物に水 10mL を加え、加温して溶かす。次にフェノールフタレイン試液 1 滴を加え、アンモニア試液を液が微赤色となるまで滴加し、希酢酸 2mL を加え、必要ならばろ過し、水 10mL で洗い、ろ液及び洗液をネスラー管に入れ、水を加えて 50mL とする。これを検液とし、試験を行う。比較液は硝酸マグネシウム六水和物のエタノール (95) 溶液 (1→20) 20mL をとり、以下検液の調製法と同様に操作し、鉛標準液 2.0mL 及び水を加えて 50mL とする (10ppm 以下)。

(2) ヒ素 本品 2.5g をとり、硝酸 20mL を徐々に加えた後、流動状になるまで弱く加熱する。冷後、硫酸 5mL を加え、褐色の煙が出なくなるまで加熱する。更に時々、硝酸 2~3mL

ずつを追加して液が無色～微黄色になるまで加熱を続ける。冷後、シュウ酸アンモニウム飽和溶液 15mL を加え、白煙が発生するまで加熱する。冷後、水を加えて 25mL とする。この液 10mL を検液とし、試験を行う (2ppm 以下)。

(3) 遊離アクリル酸 本品約 1.0g を精密に量り、ヨウ素瓶に入れ、水 100mL を加え、時々振り混ぜ、約 24 時間放置して分散させる。この液に 0.05mol/L 臭素液 10mL を正確に加え、更に薄めた塩酸 (1→2) 20mL を加え、直ちに密栓をしてよく振り混ぜ、暗所に 20 分間放置する。これにヨウ化カリウム試液 20mL を注意して加え、直ちに密栓をしてよく振り混ぜ、遊離したヨウ素を 0.1mol/L チオ硫酸ナトリウム液で滴定する (指示薬: デンプン試液 1mL)。同様の方法で空試験を行う。遊離アクリル酸の量は 1.0% 以下である。

$$\text{遊離アクリル酸 (C}_3\text{H}_4\text{O}_2\text{) の量 (\%)} = \frac{(a - b) \times 0.3603}{\text{試料の量 (g)}}$$

ただし、 a : 空試験における 0.1mol/L チオ硫酸ナトリウム液の消費量 (mL)

b : 試料の試験における 0.1mol/L チオ硫酸ナトリウム液の消費量 (mL)

乾燥減量 7.0% 以下 (2g, 105°C, 3 時間)。

強熱残分 2.5% 以下 (1g)。

定量法 本品を乾燥し、その約 0.1g を精密に量り、薄めた N,N -ジメチルホルムアミド (3→10) 100mL を加えて分散させ、0.1mol/L 水酸化カリウム・エタノール液で滴定する (電位差滴定法)。同様の方法で空試験を行い、補正する。

0.1mol/L 水酸化カリウム・エタノール液 1mL = 4.502mg COOH

貯法 容器 密閉容器。

投与経路 経口投与、一般外用剤、舌下適用、直腸膣尿道適用、眼科用剤、歯科外用及び口中用、耳鼻科用剤。

医薬品添加物各条の部小麦胚芽油の条を次のように改める。

107647

小麦胚芽油 Wheat Germ Oil

本品はコムギ *Triticum aestivum* Linné (*Gramdneae*) の胚芽から得た脂肪油である。

性状 本品は淡黄色澄明の油で、僅かに特異なおいがあり、味は緩和である。

本品はジエチルエーテル又はシクロヘキサンと混和し、エタノール (95) に溶けにくく、水にほとんど溶けない。

確認試験 本品 0.5g に水酸化カリウム・エタノール試液 10mL を加え、還流冷却器を付け、水浴上でしばしば振り混ぜて 1 時間穏やかに加熱する。冷後、希塩酸 7mL、水 40mL 及びクロロホルム 30mL を加え、激しく振り混ぜて抽出する。クロロホルム層を分取して、クロロホルムを留去した後、残留物にエタノール (95) 0.5mL を加えて溶かし、試料溶液とする。試料溶液 1 滴に、塩化ヒドロキシルアンモニウムの飽和エタノール (95) 溶液 1 滴及び N,N' -ジシクロヘキシルカルボジイミド・エタノール試液 1 滴を加え、1 分間以上室温で放置した後、塩化鉄 (III)・

メタノール試液／塩酸混液（1000：1）1滴を加えるとき、直ちに赤紫色を呈する。

比重 d_{25}^{25} ：0.912～0.932

酸価 1.0 以下。

けん化価 182～194

不けん化物 6.0%以下。

ヨウ素価 125～140

純度試験

(1) 重金属 本品 1.0g をとり、第 2 法により操作し、試験を行う。比較液には鉛標準液 2.0mL を加える (20ppm 以下)。

(2) ヒ素 本品 1.0g を量り、磁製のるつぼにとる。これに硝酸マグネシウム六水和物のエタノール (99.5) 溶液 (1→10) 10mL を加え、エタノールに点火して燃焼させた後、徐々に加熱して灰化する。冷後、残留物に希塩酸 10mL を加え、水浴上で加温して溶かし、検液とし、試験を行う (2ppm 以下)。

強熱残分 0.10%以下 (1g)。

貯法 容器 気密容器。

投与経路 経口投与。

医薬品添加物各条の部自己乳化型モノステアリン酸グリセリンの条を次のように改める。

102543

自己乳化型モノステアリン酸グリセリン Glyceryl Monostearate, Self-emulsifying Type

本品は主としてモノステアリン酸グリセリンに石けん又は親水性非イオン界面活性剤を添加し、親水性を増したものである。

性状 本品は白色～微黄色の塊又は薄片で、僅かに特異なおいがある。

本品はクロロホルムには溶けやすいものから溶けにくいものまであり、エタノール (95) には極めて溶けにくいものからほとんど溶けないものまであり、水にほとんど溶けない。

確認試験

(1) 本品 5g に水 100mL を加え、試料が液状になるまで加熱した後、激しく振り混ぜて放置するとき、油層を分離しない。

(2) 本品 0.1g にエタノール (95) 2mL を加え、加温して溶かし、希硫酸 5mL を加えて水浴上で 30 分間加熱した後、冷却するとき、黄白色の固体を析出する。この固体を分離し、ジエチルエーテル 3mL を加えて振り混ぜるとき、溶ける。

融点 50～65°C (第 2 法)。

酸価 20 以下。

けん化価 90～160

純度試験

(1) グリセリン 本品約 1g を精密に量り、クロロホルム 20mL を加え、加温して溶かす。

冷後、分液漏斗に移し、酢酸（100）溶液（2→25）25mL ずつで3回抽出する。抽出液はヨウ素瓶に合わせる。これに過ヨウ素酸試液 20mL を正確に加えて振り混ぜ、15 分間放置した後、ヨウ化カリウム溶液（1→4）10mL を加え、直ちに 0.2mol/L チオ硫酸ナトリウム液で滴定するとき、10.0%以下である。同様の方法で空試験を行い、補正する（指示薬：デンプン試液 3mL）。

0.2mol/L チオ硫酸ナトリウム液 1mL=4.605mg $C_3H_8O_3$

（2）重金属 本品 1.0g をとり、第 2 法により操作し、試験を行う。比較液には鉛標準液 2.0 mL を加える（20ppm 以下）。

水分 5.0%以下（1g, 直接滴定）。

強熱残分 4.0%以下（1g）。

貯法

保存条件 遮光して保存する。

容器 気密容器。

投与経路 一般外用剤。

医薬品添加物各条の部親水ゲル化炭化水素の条を次のように改める。

120267

親水ゲル化炭化水素 Hydrophilic Hydrocarbon Gel

本品は「ゲル化炭化水素」にグリセリン脂肪酸エステルを加え、親水性を付与したものである。

性状 本品は白色～類白色半透明のワセリンのような物質で、においはないか、又は僅かに特異なにおいがある。

本品は水、エタノール（95）又はジエチルエーテルにほとんど溶けない。

確認試験

（1）本品を磁製皿にとり、強く加熱して点火するとき、明るい炎を出して燃え、パラフィン蒸気のおおいを發する。

（2）本品 10g にジエチルエーテル 30mL を加えて振り混ぜた後、ろ過する。残留物をジエチルエーテル 30mL ずつで3回洗い、風乾し、その約 0.2g をとり、キシレン 3mL を加えて水浴上で加温して溶かす。この液を清浄なガラス板上に滴加し、水浴上で加温してキシレンを留去して薄膜を作り、赤外吸収スペクトル測定法の薄膜法により測定するとき、波数 2920cm^{-1} 、 2850cm^{-1} 、 1464cm^{-1} 、 1377cm^{-1} 及び 719cm^{-1} 付近に吸収を認める。

（3）本品 10g にエタノール（95）50mL を加え、還流冷却器を付け、振り混ぜながら水浴上で30分間加温する。温時、エタノール層を分取し、水浴上でエタノールを蒸発して得た残留物にエタノール（95）2mL を加え、加温して溶かし、希硫酸 5mL を加え、水浴中で30分間加熱した後、冷却するとき、油滴又は白色～黄白色の固体を析出する。

比重 d_{20}^{20} : 0.870～0.900（油脂試験法の比重の項を準用する）。

酸価 0.3 以下.

純度試験

- (1) 酸又はアルカリ 本品 10.0g に熱湯 10mL 及びフェノールフタレイン試液 1 滴を加え、水浴中で 5 分間加熱した後、激しく振り混ぜるとき、赤色を呈しない。また、これに 0.02mol/L 水酸化ナトリウム液 0.20mL を加えて振り混ぜるとき、赤色を呈する。
- (2) 重金属 本品 2.0g をとり、第 2 法により操作し、試験を行う。比較液には鉛標準液 2.0mL を加える (10ppm 以下)。
- (3) ポリオキシエチレン 本品 10g に水 50mL を加えて煮沸し、冷後、ろ過し、ろ液にチオシアン酸アンモニウム・硝酸コバルト (II) 試液 10mL を加え、よく振り混ぜた後、クロロホルム 10mL を加え、再び振り混ぜて放置するとき、クロロホルム層は青色を呈しない。
- (4) 遊離流動パラフィン 本品を内径 45mm 及び高さ 40mm の質量既知の円筒容器に空気を入れないようにへらで均一に詰め、表面を平らにし、三角定規を用い、その頂角を 90° の部分が容器の中心付近になるように侵入させ、ゆっくり回転させて容器の上部を底面として頂点を 90° になるようにくりぬき、逆円すい形を作り、その質量を精密に量る。次に蓋をして 45°C で 15 時間放置し、逆円すい形の頂部に溜まった流動パラフィンを温時、吸引採取し、その質量を正確に量るとき、その量は 0.2% 以下である。

強熱残分 0.5% 以下 (1g).

貯法 容器 気密容器.

投与経路 一般外用剤.

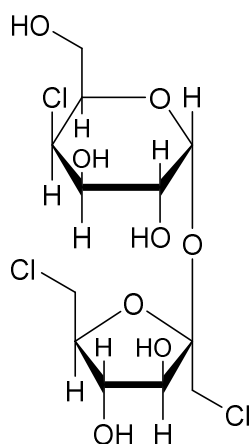
医薬品添加物各条の部スクラロースの条を次のように改める。

106968

スクラロース

Sucralose

トリクロロガラクトスクロース



$C_{12}H_{19}Cl_3O_8$: 397.63

本品は定量するとき、換算した脱水物に対し、スクラロース ($C_{12}H_{19}Cl_3O_8$) 98.0~102.0%

を含む。

性状 本品は白～淡灰白色の結晶性の粉末で、においはなく、味は極めて甘い。

本品は、水又はメタノールに溶けやすく、エタノール（99.5）にやや溶けやすい。

確認試験

- (1) 本品につき、赤外吸収スペクトル測定法の臭化カリウム錠剤法により測定し、本品のスペクトルと本品の参照スペクトルを比較するとき、両者のスペクトルは同一波数のところに同様の強度の吸収を認める。
- (2) 本品 2.5 g をメタノール 10mL に溶かし、試料溶液とする。この液につき、薄層クロマトグラフィーにより試験を行う。試料溶液 2 μ L を薄層クロマトグラフィー用オクタデシルシリル化シリカゲルを用いて調製した薄層板にスポットする。次に塩化ナトリウム溶液（1→20）／アセトニトリル混液（7：3）を展開溶媒として約 15cm 展開した後、薄層板を風乾する。これに薄めた硫酸（3→20）を均等に噴霧し、125℃で 10 分間加熱するとき R_f 値 0.4～0.6 付近に黒色のスポットを認める。

旋光度 $[\alpha]_D^{20}$: +84.0～+87.5°（脱水物に換算したもの、1g、水、10mL、100mm）。

純度試験

- (1) 溶状 本品 1.0g を水 10mL に溶かすとき、液は無色澄明である。
- (2) 重金属 本品 1.0g をとり、第 2 法により操作し、試験を行う。比較液には鉛標準液 1.0mL を加える（10ppm 以下）。
- (3) 類縁物質
 - (i) 他の塩化二糖類 本品 2.5g をメタノール 10mL に溶かし、試料溶液とする。この液 0.5mL を正確に量り、メタノールを加えて正確に 100mL とし、標準溶液とする。これらの液につき、薄層クロマトグラフィーにより試験を行う。試料溶液及び標準溶液 2 μ L ずつを薄層クロマトグラフィー用オクタデシルシリル化シリカゲルを用いて調製した薄層板にスポットする。次に塩化ナトリウム溶液（1→20）／アセトニトリル混液（7：3）を展開溶媒として約 15cm 展開した後、薄層板を風乾する。これに薄めた硫酸（3→20）を均等に噴霧し、125℃で 10 分間加熱するとき、試料溶液から得た主スポット以外のスポットは、標準溶液から得たスポットより濃くない（0.5%以下）。
 - (ii) 塩化単糖類 本品 2.5g を正確に量り、メタノール 10mL を正確に加えて溶かし、試料溶液とする。別に D-マンニトール 10.0g を量り、水に溶かし、正確に 100mL とし、標準溶液（1）とする。別に D-マンニトール 10.0g 及び果糖 40.0mg を量り、水に溶かし、正確に 100mL とし、標準溶液（2）とする。試料溶液、標準溶液（1）及び標準溶液（2）5 μ L ずつを薄層クロマトグラフィー用シリカゲルを用いて調製した薄層板にスポットする。次に *p*-アニシジン・フタル酸試液を均等に噴霧し、98～102℃で約 10 分間加熱する。加熱後直ちに黒色の背景で観察するとき、試料溶液のスポットの色は標準溶液（2）のそれよりも濃くない。ただし、標準溶液（1）のスポットが黒色となった場合は、加熱時間を短くし、試験を再度行う（果糖として 0.16%以下）。
- (4) トリフェニルホスフィンオキシド 本品約 0.1g を精密に量り、移動相に溶かして正確に 10mL とし、試料溶液とする。別にトリフェニルホスフィンオキシド約 0.1g を精密に量り、移動相に溶かして正確に 10mL とする。この液 1mL を正確に量り、移動相を加えて正確に

100mL とする。更に、この液 1mL を正確に量り、移動相を加えて正確に 100mL とし、標準溶液とする。試料溶液及び標準溶液 25 μ L ずつを正確にとり、次の条件で液体クロマトグラフィーにより試験を行う。それぞれの液のトリフェニルホスフィンオキシドのピーク面積 A_T 及び A_S を求める。次式によりトリフェニルホスフィンオキシドの量を求めるとき、150ppm 以下である。

$$\text{トリフェニルホスフィンオキシド (C}_{18}\text{H}_{15}\text{OP) の量 (ppm)} = \frac{M_S}{M_T} \times \frac{A_T}{A_S} \times 100$$

M_S : トリフェニルホスフィンオキシドの秤取量 (g)

M_T : 本品の秤取量 (g)

操作条件

検出器 : 紫外吸光光度計 (測定波長 : 220nm)

カラム : 内径 4.6mm, 長さ 15cm のステンレス管に 5 μ m の液体クロマトグラフィー用オクタデシルシリル化シリカゲルを充填する。

カラム温度 : 40 $^{\circ}$ C 付近の一定温度

移動相 : 液体クロマトグラフィー用アセトニトリル/水混液 (67 : 33)

流量 : トリフェニルホスフィンオキシドの保持時間が約 2 分になるように調整する。

(5) メタノール メタノール約 0.25g を精密に量り、水を加えて正確に 100mL とし、標準原液とする。別に *t*-ブチルアルコール約 0.25g を精密に量り、水を加えて溶かして正確に 100mL とし、内標準原液とする。また内標準原液 2mL を正確に量り、水を加えて正確に 250mL とし、内標準溶液とする。更に標準原液 10mL を正確に量り、内標準原液を正確に 2mL 加え、水を加えて正確に 250mL とし、標準溶液とする。標準溶液 10mL を正確に量り、ヘッドスペース用バイアルに入れる。同様に、別のヘッドスペース用バイアルに本品約 1.0g を精密に量り、内標準溶液 10mL を正確に加え、検液とする。標準溶液と検液につき、次の試験条件でガスクロマトグラフィーのヘッドスペース法により試験を行い、*t*-ブチルアルコールのピーク面積に対するそれぞれメタノールのピーク面積の比 Q_S 及び Q_T を求める。次式によりメタノールの量を求めるとき、0.1%以下である。

$$\text{メタノールの量 (\%)} = \frac{M_S}{M_T} \times \frac{Q_T}{Q_S} \times \frac{2}{5}$$

M_S : メタノールの秤取量 (g)

M_T : 本品の秤取量 (g)

ヘッドスペースサンプラーの操作条件

バイアル内平衡温度 60 $^{\circ}$ C

バイアル内平衡時間 20 分

トランスファーライン温度 : 180 $^{\circ}$ C

シリンジ温度 : 100 $^{\circ}$ C

加圧 : 115kPa, 加圧時間 : 1 分, 注入時間 : 0.05 分 (試験方法の基準を満たす場合、機器メーカーの推奨値に従う。適切な感度が得られる場合、注入量の差異は許容される。)

試験条件

検出器：水素炎イオン化検出器

カラム：内径 0.53mm，長さ 60m フェーズドシリカ管の内面に，ガスクロマトグラフィー用 6%シアノプロピルフェニル-94%ジメチルシリコーンポリマーを厚さ 3.0 μ m に被覆する．

カラム温度：40 $^{\circ}$ Cを 1 分間保持した後，毎分 5 $^{\circ}$ Cで 60 $^{\circ}$ Cまで昇温し，60 $^{\circ}$ Cに到達後，毎分 40 $^{\circ}$ Cで 240 $^{\circ}$ Cまで昇温し，240 $^{\circ}$ Cを 5 分間保持する．

キャリアーガス：ヘリウム

注入口温度：180 $^{\circ}$ C付近の一定温度

検出器温度：250 $^{\circ}$ C付近の一定温度

スプリット比：スプリットレス

流量：メタノールの保持時間が約 2 分になるように調整する．

システム適合性

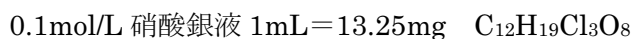
システムの性能：標準溶液につき，上記の条件で操作するとき，メタノール，*t*-ブチルアルコールの順に流出し，その分離度は 5 以上である．

システムの再現性：標準溶液につき，上記の条件で試験を 6 回繰り返すとき，*t*-ブチルアルコールのピーク面積に対するメタノールのピーク面積の比の相対標準偏差は 2.0%以下である．

水分 2.0%以下 (1g，容量滴定法，直接滴定)．

強熱残分 0.7%以下 (1g)．

定量法 本品の換算した脱水物約 1g に対応する量を精密に量り，水に溶かし，正確に 100mL とする．この液 10mL を正確に量り，水酸化ナトリウム溶液 (1 \rightarrow 10) 10mL を加え，還流冷却器を付けて，30 分間穏やかに煮沸する．冷後，希硝酸で中和し，0.1mol/L 硝酸銀液で滴定する (電位差滴定法)．同様の方法で空試験を行い，補正する．



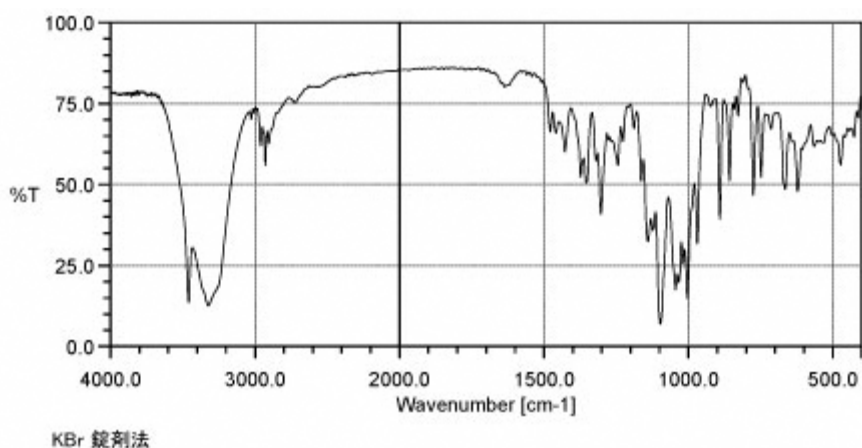
貯法

保存条件 冷所 (1 \sim 20 $^{\circ}$ C) で保存する．

容器 密閉容器．

投与経路 経口投与．

参照赤外吸収スペクトル
スクラロース



医薬品添加物各条の部中鎖脂肪酸トリグリセリドの条を次のように改める。

109201

中鎖脂肪酸トリグリセリド
Medium Chain Fatty Acid Triglyceride

本品は主として飽和脂肪酸 ($\text{CH}_3(\text{CH}_2)_n\text{COOH}$, n は 4~10) のトリグリセリドよりなる。

性状 本品は無色～微黄色の澄明の液で、においはないか、又は僅かに特異なにおいがあり、味は緩和である。

本品はエタノール (95)、ジエチルエーテル、シクロヘキサン又は石油エーテルと混和し、水と混和しない。

確認試験 本品 0.1g にエタノール (95) 2mL を加えて混和し、希硫酸 5mL を加え、水浴中で 30 分間加熱した後、冷却するとき、低級脂肪酸の特異なにおいを発する。

酸価 0.5 以下。

けん化価 320~385

水酸基価 10 以下。

不けん化物 1.0%以下。

ヨウ素価 1.0 以下。

純度試験

(1) アルカリ 本品 2.0g に水 10mL を加え、水浴中で加温し、激しく振り混ぜる。冷後、分離した水層にフェノールフタレイン試液 1 滴を加えるとき、液は無色である。

(2) 重金属 本品 2.0g をとり、第 2 法により操作し、試験を行う。比較液には鉛標準液 2.0mL を加える (10ppm 以下)。

(3) ヒ素 本品 1.0g をとり、第 3 法により検液を調製し、試験を行う (2ppm 以下)。

水分 0.20%以下 (2g, 直接滴定)。

強熱残分 0.10%以下 (1g).

貯法 容器 気密容器.

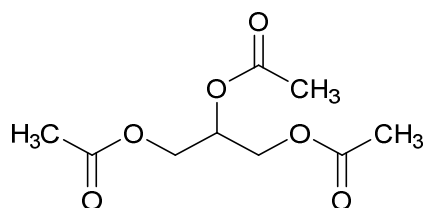
投与経路 経口投与, 一般外用剤, 舌下適用.

医薬品添加物各条の部トリアセチンの条を次のように改める。

004408

トリアセチン

Triacetine



$C_9H_{14}O_6$: 218.20

本品は定量するとき, トリアセチン ($C_9H_{14}O_6$) 99.0%以上を含む。

性状 本品は無色の僅かに粘性のある液で, においはなく, 味は苦い。

本品はエタノール (95) と混和し, 水にやや溶けやすい。

沸点 : 257~260°C

確認試験 本品数滴に少量のエタノール (95) 及び硫酸を加えて加熱するとき, 酢酸エチルのにおいを発する。

屈折率 n_D^{20} : 1.430~1.432

比重 d_{20}^{20} : 1.158~1.164

純度試験

- (1) 酸 本品 40.0g に中和エタノール 40mL を加えて振り混ぜ, 0.1mol/L 水酸化カリウム・エタノール液 0.20mL 及びフェノールフタレイン試液 3 滴を加えるとき, 液の色は赤色である。
- (2) 重金属 本品 4.0g をとり, エタノール (95) 10mL に溶かし, 第 1 法により操作し, 試験を行う。比較液には鉛標準液 2.0mL を加える (5ppm 以下)。
- (3) ヒ素 本品 1.0g をとり, 第 1 法により検液を調製し, 試験を行う (2ppm 以下)。

水分 0.15%以下 (5g, 直接滴定)。

定量法 本品約 1g を精密に量り, 0.5mol/L 水酸化カリウム・エタノール液 40mL を正確に加え, これに還流冷却器を付け, 60~65°C の水浴中でしばしば振り混ぜ, 1.5~2 時間穏やかに加熱する。冷後, 直ちに過量の水酸化カリウムを 0.25mol/L 硫酸で滴定する (指示薬: フェノールフタレイン試液 3 滴)。

ただし, 濁りを生じたときは, 加温して溶かした後, 滴定する。同様の方法で空試験を行う。

0.5mol/L 水酸化カリウム・エタノール液 1mL = 36.367mg $C_9H_{14}O_6$

貯法 容器 気密容器.

投与経路 経口投与，一般外用剤，歯科外用及び口中用.

医薬品添加物各条の部トリスステアリン酸ポリオキシエチレングリセリルの条を次のように改める。

502095

トリスステアリン酸ポリオキシエチレングリセリル
Polyoxyethylene Glyceryl Triisostearate
PEG-5 Glyceryl Triisostearate

本品は主としてイソステアリン酸とポリオキシエチレングリセリンのトリエステルからなる。
性状 本品は淡黄色油状～淡黄白色ろうやうの物質で，僅かに特異なおいがあり，味はやや苦
い。

本品はエタノール（95）に溶けやすく，水に溶けにくい。

確認試験

- (1) 本品 0.5g に水 10mL 及びチオシアン酸アンモニウム・硝酸コバルト（II）試液 5mL を加えてよく振り混ぜ，更にクロロホルム 5mL を加え，振り混ぜて放置するとき，クロロホルム層は青色を呈する。
- (2) 本品 0.5g に水 10mL 及び水酸化カリウム試液 10mL を加え，5 分間煮沸した後，希塩酸を加えて酸性にするとき，微黄色の油分を分離する。
- (3) 本品 0.5g に水 10mL を加えて振り混ぜ，臭素試液 5 滴を加えるとき，試液の色は消えない。

酸価 15 以下。

純度試験

- (1) 重金属 本品 1.0g をとり，第 2 法により操作し，試験を行う。比較液には鉛標準液 2.0mL を加える（20ppm 以下）。
- (2) ヒ素 本品 1.0g をとり，第 3 法により検液を調製し，試験を行う（2ppm 以下）。

乾燥減量 3.0%以下（1g，105℃，1 時間）。

強熱残分 1.0%以下（3g）。

貯法 容器 気密容器。

投与経路 一般外用剤。

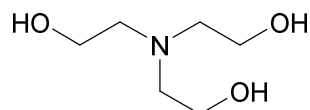
医薬品添加物各条の部 2,2',2''-ニトリロトリエタノールの条を次のように改める。

523388

2,2',2''-ニトリロトリエタノール

2,2',2''-Nitrilotriethanol

トリエタノールアミン



$C_6H_{15}NO_3$: 149.19

本品は主として 2,2',2''-ニトリロトリエタノールからなり、通例ジエタノールアミン及びモノエタノールアミンを含む。

本品は定量するとき、換算した脱水物に対し、2,2',2''-ニトリロトリエタノール ($C_6H_{15}NO_3$) として 99.0~105.0%を含む。

性状 本品は無色～淡黄色の粘性の液で、僅かにアンモニア様のおいがある。

本品は水又はエタノール (95) と混和する。

確認試験

- (1) 本品 1mL に硫酸銅 (II) 試液 0.1mL を加えるとき、液は青色を呈する。この液に水酸化ナトリウム試液 5mL を加え、加熱濃縮して 2mL とするとき、液の色は変化しない。
- (2) 本品の水溶液 (1→10) 5mL にチオシアン酸アンモニウム・硝酸コバルト (II) 試液 1mL、水 5mL 及び塩化ナトリウム飽和溶液 5mL を加えて振り混ぜるとき、液は赤色を呈する。これにイソアミルアルコール 10mL を加えて振り混ぜるとき、イソアミルアルコール層は、ほとんど着色しない。
- (3) 本品 1mL を穏やかに加熱するとき、発生するガスは潤した赤色リトマス紙を青変する。
- (4) 本品につき、赤外吸収スペクトル測定法の液膜法により測定するとき、波数 3370cm^{-1} 、 2950cm^{-1} 、 1455cm^{-1} 、 1360cm^{-1} 、 1283cm^{-1} 、 1154cm^{-1} 、 1038cm^{-1} 及び 884cm^{-1} 付近に吸収を認める。

屈折率 n_D^{20} : 1.481~1.486

比重 d_{25}^{25} : 1.120~1.128

pH 本品 1.0g を水 10mL に混和した液の pH は 10.5~11.5 である。

純度試験

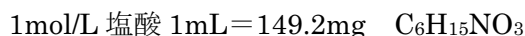
- (1) 溶状 本品 5mL を水 15mL に混和するとき、液は澄明である。
- (2) 重金属 本品 1.0g をとり、第 1 法により操作し、試験を行う。比較液には鉛標準液 2.0mL を加える (20ppm 以下)。
- (3) 鉄 本品 2.0g に水 10mL 及び塩酸 3mL を加えて溶かし、ペルオキソ二硫酸アンモニウム 0.03g 及び 1-ブタノール性チオシアン酸カリウム試液 10mL を加え、30 秒間強く振り混ぜるとき、液の色は次の比較液より濃くない。

比較液：鉄標準液 1.0mL をとり、以下同様に操作する (5ppm 以下)。

(4) ヒ素 本品 1.0g をとり、第 1 法により検液を調製し、試験を行う (2ppm 以下).
水分 0.5%以下 (2g, 直接滴定, ただし, 水分測定用メタノールの代わりに水分測定用メタノール 30mL にサリチル酸 5 g を加えて溶かしたものをを用いる).

強熱残分 0.05%以下 (2g).

定量法 本品約 2g を精密に量り, 水 75mL を加えて振り混ぜた後, 1mol/L 塩酸で滴定する (指示薬: メチルレッド試液 2 滴).



貯法

保存条件 遮光して保存する.

容器 気密容器.

投与経路 静脈内注射, 一般外用剤, 舌下適用, 殺虫剤.

医薬品添加物各条の部ハードファットの条を次のように改める。

[各条改正案]

108544

ハードファット

Hard Fat

本品は主として飽和脂肪酸 [CH₃(CH₂)_nCOOH, n は 6~16] のトリグリセリドよりなる。
性状 本品は白色~微黄色のろう状固体で, においはないか, 又は僅かに特異なにおいがあり, 味はない.

本品を加温して融解するとき, 無色~淡黄色の液体となる.

本品はジエチルエーテルと混和し, エタノール (95) に溶けにくく, 水にほとんど溶けない.

確認試験 本品 0.1g にエタノール (95) 2mL を加え, 加温して溶かし, 希硫酸 5mL を加え, 水浴中で 30 分間加熱した後, 冷却するとき, 白色~黄白色の固体を析出する. これを分取し, ジエチルエーテル 3mL を加えて振り混ぜるとき, 固体は溶ける.

融点 30~45°C

酸価 2.0 以下.

けん化価 210~255

水酸基価 70 以下.

不けん化物 3.0%以下.

ヨウ素価 3.0 以下. ただし, シクロヘキサンの代わりに酢酸 (100) /シクロヘキサン混液 (1 : 1) 10mL を用いる.

純度試験

(1) 水分及び着色度 本品 5.0g を水浴上で加熱して融解するとき, 液は澄明で, 水を分離析出しない. また, この液を 10mm の層として観察するとき, 無色~微黄色である.

(2) アルカリ 本品 2.0g に水 10mL を加え, 水浴上で加温して融解し, 激しく振り混ぜる. 冷後, 分離した水層にフェノールフタレイン試液 1 滴を加えるとき, 液は無色である.

(3) 重金属 本品 2.0g をとり, 第 2 法により操作し, 試験を行う. 比較液には鉛標準液 2.0mL を加える (10ppm 以下).

(4) ヒ素 本品 1.0g をとり, 第 3 法により検液を調製し, 試験を行う (2ppm 以下).

強熱残分 0.10%以下 (1g).

貯法 容器 密閉容器.

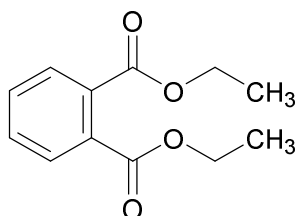
投与経路 一般外用剤, 経皮, 直腸腔尿道適用.

医薬品添加物各条の部フタル酸ジエチルの条を次のように改める。

101815

フタル酸ジエチル

Diethyl Phthalate



$C_{12}H_{14}O_4$: 222.24

本品は定量するとき, 換算した脱水物に対し, フタル酸ジエチル ($C_{12}H_{14}O_4$) 99.0%以上を含む.

性状 本品は無色澄明の液で, においはないか, 又は僅かに特異なにおいがある.

本品はエタノール (95) 又はジエチルエーテルと混和し, 水に極めて溶けにくい.

確認試験 本品につき, 赤外吸収スペクトル測定法の液膜法により測定するとき, 波数 $1729cm^{-1}$, $1600cm^{-1}$, $1285cm^{-1}$, $1124cm^{-1}$ 及び $745cm^{-1}$ 付近に吸収を認める.

屈折率 n_D^{20} : 1.499~1.504

比重 d_{20}^{20} : 1.118~1.125

酸価 0.1 以下.

純度試験

(1) 重金属 本品 1.0g をとり, 第 2 法により操作し, 試験を行う. 比較液には鉛標準液 2.0mL を加える (20ppm 以下).

(2) ヒ素 本品 1.0g をとり, 第 3 法により検液を調製し, 試験を行う (2ppm 以下).

水分 0.5g/dL 以下 (1mL, 電量滴定).

強熱残分 0.10%以下 (5g).

定量法 本品約 1g を精密に量り, 0.5mol/L 水酸化カリウム・エタノール液 50mL を正確に加え, 還流冷却器を付け, 水浴上で 2 時間加熱し, 冷後, 0.5mol/L 塩酸で滴定する (指示薬: フェノールフタレイン試液 1mL). 同様の方法で空試験を行う.

0.5mol/L 水酸化カリウム・エタノール液 1mL=55.56mg $C_{12}H_{14}O_4$

貯法 容器 気密容器.

投与経路 経口投与.

医薬品添加物各条の部ペルーバルサムの条を次のように改める。

105114

ペルーバルサム
Peru Balsam

本品はペルーバルサム *Myroxylon pereirae* Klotzsch(*Leguminosae*)の皮部から得たバルサムである。

性状 本品は暗褐色の液で、バニラようのにおいがある。

本品はエタノール (95) に溶けやすく、ジエチルエーテル又は石油ベンジンに一部溶け、水にほとんど溶けない。

本品は層が薄いときは澄明で、空気中に放置しても固まらない。

確認試験 本品 0.2mL にクロロホルム 1mL を加えてよく振り混ぜた後、その 1~2 滴を窓板上に薄く広げ、熱風でクロロホルムを留去して得られた薄膜につき、赤外吸収スペクトル測定法の薄膜法により測定するとき、波数 1717cm⁻¹, 1636cm⁻¹, 1450cm⁻¹, 1271cm⁻¹, 1026cm⁻¹ 及び 712cm⁻¹ 付近に吸収を認める。

比重 d_{20}^{20} : 1.150~1.170

酸価 42~76 ただし、本品約 1g を精密に量り、終点は電位差滴定法による。

けん化価 230~250 本品約 3g を精密に量り、水酸化ナトリウム試液 30mL 及びジエチルエーテル 60mL を加え、2~3 分間振り混ぜた後、放置する。液が完全に分離した後、ジエチルエーテル層を速やかにろ過し、水浴上でジエチルエーテルを留去し、残留物を 100°C で 30 分間乾燥する。この残留物 (シンナメイン) の質量を量るとき、その量は本品の採取量の 42~60% である。残留物をエタノール (95) 25mL に溶かし、200mL のフラスコに入れ、正確に 0.5mol/L 水酸化カリウム・エタノール液 25mL を加え、これに小還流冷却器又は長さ 750mm、直径 6mm の空気冷却器を付け、水浴中でしばしば振り混ぜて 1 時間穏やかに加熱する。冷後、フェノールフタレイン試液 1mL を加え、直ちに 0.5mol/L 塩酸で過量の水酸化ナトリウムを滴定する。ただし、冷時濁りを生じるときは、温時滴定する。別にエタノール (95) 25mL を空試験液として、同様の方法で空試験を行う。次式によりけん化価を求める。

$$\text{けん化価} = (a - b) \times 28.05 / M$$

M : 残留物 (シンナメイン) の質量 (g)

a : 空試験における 0.5 mol/L 塩酸の消費量 (mL)

b : 残留物を用いたときの 0.5 mol/L 塩酸の消費量 (mL)

純度試験

- (1) 異物 本品 5 滴を試験管にとり、石油ベンジン 6mL を加えて振り混ぜるとき、のり状の不溶物が管壁に付く以外、粉状の残留物を認めない。
- (2) 脂肪油 本品 1.0g は抱水クロラール 3g を水 2mL に溶かした液に、澄明に溶ける。
- (3) ロジン (4) で得たる液 4mL に酢酸銅 (II) 一水和物溶液 (1→200) 10mL を加えて

振り混ぜるとき、石油ベンジン層は緑色～青紫色を呈しない。

(4) テレピン油及びその他のバルサム 本品 2.0g に石油ベンジン 10mL を加えて激しく振り混ぜてろ過し、ろ液 4mL を 60℃以下で蒸発するとき、残留物はベンズアルデヒド又はテレピン油のにおいを発しない。また、その残留物 3 滴を無水酢酸 10 滴に溶かし、硫酸 2 滴を加えるとき、液は紫赤色～紫青色を呈しない。

貯法

保存条件 遮光して保存する。

容器 気密容器。

投与経路 直腸腔尿道適用，一般外用剤。

医薬品添加物各条の部ポリ塩化ビニルの条を次のように改める。

111794

ポリ塩化ビニル Polyvinyl Chloride

本品は塩化ビニル ($\text{CH}_2=\text{CHCl}$) を懸濁重合により製した直鎖重合体で、平均重合度は 800～1500 である。

性状 本品は白色の粉末で、におい及び味はない。

本品はテトラヒドロフランに溶けやすく、水、エタノール (95) 又はジエチルエーテルにほとんど溶けない。

確認試験 本品を乾燥し、赤外吸収スペクトル測定法の臭化カリウム錠剤法により測定するとき、波数 2950cm^{-1} 、 1420cm^{-1} 、 1240cm^{-1} 、 1070cm^{-1} 、 960cm^{-1} 及び 700cm^{-1} 付近に吸収を認める。

純度試験 塩化ビニル 本品 1.0g をとり、20mL のメスフラスコに入れる。これにガスクロマトグラフィー用テトラヒドロフラン約 10mL を加え、冷所で時々振り混ぜて溶かした後、冷却しながら、あらかじめ冷却したガスクロマトグラフィー用テトラヒドロフランを加えて 20mL とし、試料溶液とする。試料溶液及び塩化ビニル標準液 $2\mu\text{L}$ につき、次の条件でガスクロマトグラフィーにより試験を行う。それぞれの液の塩化ビニルのピーク高さ H_T 及び H_S を測定するとき、 H_T は H_S より大きくない。

操作条件

検出器：水素炎イオン化検出器

カラム：内径約 3mm、長さ 2～3m の管にガスクロマトグラフィー用ポリプロピレングリコールを $150\sim 180\mu\text{m}$ のガスクロマトグラフィー用ケイソウ土に 10～15% の割合で被覆したものを充填する。

カラム温度：60～70℃の一定温度

キャリアーガス：窒素

流量：塩化ビニルの保持時間が約 1.5 分になるように調整する。

カラムの選定：塩化ビニル標準液 $2\mu\text{L}$ につき、上記の条件で操作するとき、塩化ビニル、エタノールの順に流出し、それぞれのピークが完全に分離するものを用いる。

検出感度：塩化ビニル標準液 2 μ L から得た塩化ビニルのピーク高さが 50～70mm になるように調整する。

乾燥減量 1.0%以下 (1g, 105°C, 2 時間)。

強熱残分 0.5%以下 (1g)。

貯法 容器 気密容器。

投与経路 一般外用剤。

医薬品添加物各条の部ポリオキシエチレン硬化ヒマシ油 5 の条を次のように改める。

108489

ポリオキシエチレン硬化ヒマシ油 5

Polyoxyethylene Hydrogenated Castor Oil 5

ポリオキシエチレングリセリントリオキシステアリン酸 5

本品はヒマシ油に水素を添加して得た硬化油に、酸化エチレンを付加重合させて得た非イオン界面活性剤で、酸化エチレンの平均付加モル数は約 5 である。

性状 本品は無色～微黄色の液で、僅かに特異なおいがある。

本品はエタノール (95) 又はクロロホルムと混和し、水又はジエチルエーテルにほとんど溶けない。

確認試験

(1) 本品 0.5g に水 10mL 及びチオシアン酸アンモニウム・硝酸コバルト (II) 試液 5mL を加えてよく振り混ぜ、更にクロロホルム 5mL を加え、振り混ぜて放置するとき、クロロホルム層は青色を呈する。

(2) 本品 0.5g に水 10mL を加えて振り混ぜ、臭素試液 5 滴を加えるとき、試液の色は消えない。

酸価 3.0 以下。

けん化価 140～150

水酸基価 123～133

純度試験 重金属 本品 1.0g をとり、第 2 法により操作し、試験を行う。比較液には鉛標準液 2.0mL を加える (20ppm 以下)。

水分 3.0%以下 (1g, 直接滴定)。

強熱残分 0.10%以下 (1g)。

貯法 容器 気密容器。

投与経路 一般外用剤。

医薬品添加物各条の部ポリオキシエチレン硬化ヒマシ油 10 の条を次のように改める。

109891

ポリオキシエチレン硬化ヒマシ油 10
Polyoxyethylene Hydrogenated Castor Oil 10
ポリオキシエチレングリセリントリオキシステアリン酸 10

本品はヒマシ油に水素を添加して得た硬化油に、酸化エチレンを付加重合させて得た非イオン界面活性剤で、酸化エチレンの平均付加モル数は約 10 である。

性状 本品は無色～微黄色の液で、僅かに特異なおいがあり、味はやや苦い。

本品はエタノール (95)、酢酸エチル又はクロロホルムと混和し、水又はジエチルエーテルにほとんど溶けない。

確認試験

(1) 本品 0.5g に水 10mL 及びチオシアン酸アンモニウム・硝酸コバルト (II) 試液 5mL を加えてよく振り混ぜ、更にクロロホルム 5mL を加え、振り混ぜて放置するとき、クロロホルム層は青色を呈する。

(2) 本品 0.5g に水 10mL を加えて振り混ぜ、臭素試液 5 滴を加えるとき、試液の色は消えない。

酸価 1.0 以下。

けん化価 113～127

水酸基価 98～118

純度試験

(1) 重金属 本品 1.0g をとり、第 2 法により操作し、試験を行う。比較液には鉛標準液 2.0mL を加える (20ppm 以下)。

(2) ヒ素 本品 1.0g をとり、第 3 法により検液を調製し、試験を行う (2ppm 以下)。

水分 2.0%以下 (1g, 直接滴定)。

強熱残分 0.10%以下 (1g)。

貯法 容器 気密容器。

投与経路 一般外用剤。

医薬品添加物各条の部ポリオキシエチレン硬化ヒマシ油 20 の条を次のように改める。

110371

ポリオキシエチレン硬化ヒマシ油 20
Polyoxyethylene Hydrogenated Castor Oil 20
ポリオキシエチレングリセリントリオキシステアリン酸 20

本品はヒマシ油に水素を添加して得た硬化油に、酸化エチレンを付加重合させて得た非イオン界面活性剤で、酸化エチレンの平均付加モル数は約 20 である。

性状 本品は無色～微黄色の粘性の液又は白色～微黄色のワセリンのような物質で、僅かに特異なにおいがある。

本品はエタノール（95）又は酢酸エチルと混和し、水又はジエチルエーテルにほとんど溶けない。

確認試験

（1）本品 0.5g に水 10mL 及びチオシアン酸アンモニウム・硝酸コバルト（Ⅱ）試液 5mL を加えてよく振り混ぜ、更に 1-ブタノール 5mL を加え、振り混ぜて放置するとき、1-ブタノール層は青色を呈する。

（2）本品 0.5g に水 10mL を加えて振り混ぜ、臭素試液 5 滴を加えるとき、試液の色は消えない。

pH 本品 1.0g に水 20mL を加え、加温して振り混ぜた液の pH は 4.5～8.0 である。

酸価 1.0 以下。

けん化価 87～97

水酸基価 76～90

純度試験 重金属 本品 1.0g をとり、第 2 法により操作し、試験を行う。比較液には鉛標準液 2.0mL を加える（20ppm 以下）。

水分 2.0%以下（1g、直接滴定）。

強熱残分 0.10%以下（1g）。

貯法 容器 気密容器。

投与経路 一般外用剤。

医薬品添加物各条の部ポリオキシエチレン硬化ヒマシ油 40 の条を次のように改める。

105361

ポリオキシエチレン硬化ヒマシ油 40

Polyoxyethylene Hydrogenated Castor Oil 40

ポリオキシエチレングリセリントリオキシステアリン酸 40

本品はヒマシ油に水素を添加して得た硬化油に、酸化エチレンを付加重合させて得た非イオン界面活性剤で、酸化エチレンの平均付加モル数は約 40 である。

性状 本品は無色～微黄色の粘性の液又は白色～微黄色のワセリンのような物質で、僅かに特異なにおいがあり、味はやや苦い。

本品は酢酸エチル又はクロロホルムに極めて溶けやすく、エタノール（95）に溶けやすく、水に溶けにくく、ジエチルエーテルにほとんど溶けない。

確認試験

（1）本品 0.5g に水 10mL 及びチオシアン酸アンモニウム・硝酸コバルト（Ⅱ）試液 5mL を加えてよく振り混ぜ、更にクロロホルム 5mL を加え、振り混ぜて放置するとき、クロロホルム層は青色を呈する。

（2）本品 0.5g に水 10mL を加えて振り混ぜ、臭素試液 5 滴を加えるとき、試液の色は消え

ない。

凝固点 19～23℃

pH 本品 1.0g に水 20mL を加え、加温して溶かした液の pH は 4.5～8.0 である。

酸価 1.0 以下。

けん化価 54～66

水酸基価 50～62

純度試験

(1) 重金属 本品 1.0g をとり、第 2 法により操作し、試験を行う。比較液には鉛標準液 2.0mL を加える (20ppm 以下)。

(2) ヒ素 本品 1.0g をとり、第 3 法により検液を調製し、試験を行う (2ppm 以下)。

水分 2.0%以下 (1g, 直接滴定)。

強熱残分 0.10%以下 (1g)。

貯法 容器 気密容器。

投与経路 経口投与、一般外用剤、歯科外用及び口中用。

医薬品添加物各条の部ポリオキシエチレン硬化ヒマシ油 50 の条を次のように改める。

105362

ポリオキシエチレン硬化ヒマシ油 50

Polyoxyethylene Hydrogenated Castor Oil 50

ポリオキシエチレングリセリントリオキシステアリン酸 50

本品はヒマシ油に水素を添加して得た硬化油に、酸化エチレンを付加重合させて得た非イオン界面活性剤で、酸化エチレンの平均付加モル数は約 50 である。

性状 本品は白色～微黄色のワセリンのような物質で、僅かに特異なおいがあり、味はやや苦い。

本品は酢酸エチル又はクロロホルムに極めて溶けやすく、エタノール (95) に溶けやすく、水に溶けにくく、ジエチルエーテルにほとんど溶けない。

確認試験

(1) 本品 0.5g に水 10mL 及びチオシアン酸アンモニウム・硝酸コバルト (II) 試液 5mL を加えてよく振り混ぜ、更にクロロホルム 5mL を加え、振り混ぜて放置するとき、クロロホルム層は青色を呈する。

(2) 本品 0.5g に水 10mL を加えて振り混ぜ、臭素試液 5 滴を加えるとき、試液の色は消えない。

凝固点 23～29℃

pH 本品 1.0g に水 20mL を加え、加温して溶かした液の pH は 4.5～8.0 である。

酸価 1.0 以下。

けん化価 48～58

水酸基価 42～55

純度試験

(1) 重金属 本品 1.0g をとり, 第 2 法により操作し, 試験を行う. 比較液には鉛標準液 2.0mL を加える (20ppm 以下).

(2) ヒ素 本品 1.0g をとり, 第 3 法により検液を調製し, 試験を行う (2ppm 以下).

水分 3.0%以下 (1g, 直接滴定).

強熱残分 0.10%以下 (1g).

貯法 容器 気密容器.

投与経路 静脈内注射, 筋肉内注射, 一般外用剤, 皮下注射.

医薬品添加物各条の部ポリオキシエチレン硬化ヒマシ油 60 の条を次のように改める。

108405

ポリオキシエチレン硬化ヒマシ油 60

Polyoxyethylene Hydrogenated Castor Oil 60

ポリオキシエチレングリセリントリオキシステアリン酸 60

本品はヒマシ油に水素を添加して得た硬化油に, 酸化エチレンを付加重合させて得た非イオン界面活性剤で, 酸化エチレンの平均付加モル数は約 60 である.

性状 本品は白色～微黄色のワセリンよう又はろうようの物質で, 僅かに特異なおいがあり, 味はやや苦い.

本品は酢酸エチル又はクロロホルムに極めて溶けやすく, エタノール (95) に溶けやすく, 水に溶けにくく, ジエチルエーテルにほとんど溶けない.

確認試験

(1) 本品 0.5g に水 10mL 及びチオシアン酸アンモニウム・硝酸コバルト (II) 試液 5mL を加えてよく振り混ぜ, 更にクロロホルム 5mL を加え, 振り混ぜて放置するとき, クロロホルム層は青色を呈する.

(2) 本品 0.5g に水 10mL を加えて振り混ぜ, 臭素試液 5 滴を加えるとき, 試液の色は消えない.

凝固点 30～34℃

pH 本品 1.0g に水 20mL を加え, 加温して溶かした液の pH は 4.1～7.0 である.

酸価 1.0 以下.

けん化価 41～51

水酸基価 39～49

純度試験

(1) 重金属 本品 1.0g をとり, 第 2 法により操作し, 試験を行う. 比較液には鉛標準液 2.0mL を加える (20ppm 以下).

(2) ヒ素 本品 1.0g をとり, 第 3 法により検液を調製し, 試験を行う (2ppm 以下).

水分 2.0%以下 (1g, 直接滴定).

強熱残分 0.10%以下 (1g).

貯法 容器 気密容器.

投与経路 経口投与，静脈内注射，筋肉内注射，皮下注射，脊椎腔内注射，一般外用剤，経皮，舌下適用，直腸膾尿道適用，眼科用剤，齒科外用及び口中用。

医薬品添加物各条の部ポリオキシエチレン硬化ヒマシ油 100 の条を次のように改める。

120351

ポリオキシエチレン硬化ヒマシ油 100
Polyoxyethylene Hydrogenated Castor Oil 100
ポリオキシエチレングリセリントリオキシステアリン酸 100

本品はヒマシ油に水素を添加して得た硬化油に，酸化エチレンを付加重合させて得た非イオン界面活性剤で，酸化エチレンの平均付加モル数は約 100 である。

性状 本品は白色～微黄色のワセリンよう又はろうよりの物質で，僅かに特異なおいがある。

本品は酢酸エチルに極めて溶けやすく，水又はエタノール（95）に溶けやすく，ジエチルエーテルにほとんど溶けない。

確認試験

（1）本品 0.5g に水 10mL 及びチオシアン酸アンモニウム・硝酸コバルト（II）試液 5mL を加えてよく振り混ぜ，更に 1-ブタノール 5mL を加え，振り混ぜて放置するとき，1-ブタノール層は青色を呈する。

（2）本品 0.5g に水 10mL を加えて振り混ぜ，臭素試液 5 滴を加えるとき，試液の色は消えない。

凝固点 38～44℃

pH 本品 1.0g に水 20mL を加え，加温して溶かした液の pH は 4.5～8.0 である。

酸価 1.0 以下。

けん化価 29～35

水酸基価 28～38

純度試験 重金属 本品 1.0g をとり，第 2 法により操作し，試験を行う。比較液には鉛標準液 2.0mL を加える（20ppm 以下）。

水分 2.0%以下（1g，直接滴定）。

強熱残分 0.10%以下（1g）。

貯法 容器 気密容器。

投与経路 その他の外用。

医薬品添加物各条の部ポリオキシエチレンヒマシ油の条を次のように改める。

105340

ポリオキシエチレンヒマシ油
Polyoxyethylene Castor Oil

本品はヒマシ油に酸化エチレンを付加重合して得られ、酸化エチレンの平均付加モル数は 3, 10, 20, 35, 40, 50 及び 60 である。

性状 本品はほとんど無色～黄色の油状の液、ワセリンよう又はろう状の物質で、僅かに特異なおいがある。

本品はエタノール (95) に溶けやすく、水にはやや溶けやすいものからほとんど溶けないものがあり、ジエチルエーテルには溶けにくいものからほとんど溶けないものがある。

確認試験

(1) 本品 0.5g に水 10mL 及びチオシアン酸アンモニウム・硝酸コバルト (II) 試液 5mL を加えてよく振り混ぜ、次にクロロホルム 5mL を加え、振り混ぜて放置するとき、クロロホルム層は青色を呈する。

(2) 本品 0.5g に水 10mL を加えて振り混ぜ、臭素試液 5 滴を加えるとき、試液の色は消える。

pH 本品 1.0g に水 10mL を加えて加温して溶かした液の pH は 6.0～8.0 である (静脈内注射用)。

本品 1.0g に水 20mL を加えて加温して溶かした液の pH は 4.5～7.5 である (一般外用)。

酸価 3.0 以下。

純度試験

(1) 溶状 本品 1.0g に水 10mL を加えて加温して溶かすとき、液は無色～淡黄色澄明である (静脈内注射用のものに限る)。

(2) 重金属 本品 1.0g をとり、第 2 法により操作し、試験を行う。比較液には鉛標準液 2.0mL を加える (20ppm 以下)。

(3) ヒ素 本品 1.0g をとり、第 3 法により検液を調製し、試験を行う (2ppm 以下)。

水分 1.0%以下 (1g, 直接滴定)。

強熱残分 0.20%以下 (1g)。

貯法 容器 気密容器。

投与経路 静脈内注射 (酸化エチレンの平均付加モル数約 35), 一般外用剤。

医薬品添加物各条の部ポリオキシエチレンヤシ油脂肪酸グリセリル (7E.O.) の条を次のように改める。

120053

ポリオキシエチレンヤシ油脂肪酸グリセリル (7E.O.)

Polyoxyethylene Glyceryl Monococoate(7E.O.)

本品は主としてヤシ油又はパーム核油由来のモノ脂肪酸グリセリンに酸化エチレンを付加重合させて得られ、酸化エチレンの平均付加モル数は約 7 である。

性状 本品は微黄色澄明の粘性の液で、5℃以下で固体が析出するが、流動性がある。

確認試験

(1) 本品の水溶液 (1→20) 5mL に水酸化ナトリウム試液 5mL を加え、5 分間煮沸し、冷後、

希塩酸を加えて酸性にするととき、液は白濁する。

(2) 本品の水溶液 (1→20) 10mL にチオシアン酸アンモニウム・硝酸コバルト (II) 試液 5mL を加えてよく振り混ぜ、更にクロロホルム 5mL を加え、振り混ぜて静置するとき、クロロホルム層は青色を呈する。

(3) 本品 0.5g に水 10mL を加えて振り混ぜ、臭素試液 5 滴を加えるとき、試液の色は消えない。

酸価 5 以下。

けん化価 84~100

水酸基価 170~190

ヨウ素価 5 以下。

純度試験 重金属 本品 1.0g をとり、第 2 法により操作し、試験を行う。比較液には鉛標準液 2.0mL を加える (20ppm 以下)。

乾燥減量 3.0%以下 (1g, 105°C, 1 時間)。

強熱残分 1.0%以下 (1g)。

貯法 容器 気密容器。

投与経路 一般外用剤。

医薬品添加物各条の部ポリオキシシル 35 ヒマシ油の条を次のように改める。

105345

ポリオキシシル 35 ヒマシ油
Polyoxyl 35 Castor Oil

本品はヒマシ油にエチレンオキシドを付加重合させて得た非イオン界面活性剤で、エチレンオキシドの平均付加モル数は約 35 である。

性状 本品は微黄色～黄色の粘稠性の液若しくはワセリン様又はろう様の物質で、僅かに特異なおいがある。

本品は水にやや溶けやすく、エタノール (95) と混和する。

確認試験

(1) 本品を必要ならば加温して融解し、赤外吸収スペクトル測定法の液膜法により試験を行い、本品のスペクトルと本品の参照スペクトルを比較するとき、両者のスペクトルは同一波数のところに同様の強度の吸収を認める。

(2) 本品 0.1 g に希水酸化カリウム・エタノール試液 10 mL を加えて溶かし、水浴上で蒸発乾固する。残留物に水 5 mL を加えて溶かし、酢酸 (100) を滴加するとき、白色の沈殿を生じる。

(3) 本品 0.5 g に水 10 mL を加え、加温して溶かし、冷後、臭素試液 5 滴を加えるとき、試液の色は消える。

粘度 650~850mPa·s (第 1 法, 25°C)。

比重 d_{25}^{25} : 1.05~1.06

酸価 2.0 以下.

けん化価 60~75

水酸基価 65~80

ヨウ素価 25~35

純度試験

(1) 重金属 本品 2.0g をとり, 第 2 法により操作し, 試験を行う. 比較液には鉛標準液 2.0mL を加える (10ppm 以下).

(2) エチレンオキシド及び 1,4-ジオキサン 本品約 1g を精密に量り, バイアルに入れ, 水 1mL を正確に加え, 直ちに密栓する. バイアルを振り混ぜて内容物を均一化し, 70°C で 45 分間加温した後, 内容物を試料溶液とする. 別に 0.1mg/mL エチレンオキシド標準液 2mL を正確に量り, 水を加えて正確に 100mL とし, エチレンオキシド原液 (2µg/mL) とする. また, 1,4-ジオキサン 1.00g を正確に量り, 水に溶かし, 正確に 100mL とする. この液 5mL を正確に量り, 水を加えて正確に 50mL とする. この液 5mL を正確に量り, 水を加えて正確に 50mL とし, 1,4-ジオキサン原液 (0.1mg/mL) とする. 本品約 1g を精密に量り, バイアルに入れ, エチレンオキシド原液 (2µg/mL) 及び 1,4-ジオキサン原液 (0.1mg/mL) 0.5mL ずつを正確に加え, 直ちに密栓する. バイアルを振り混ぜて内容物を均一化し, 70°C で 45 分間加温した後, 内容物を標準溶液とする. 試料溶液及び標準溶液それぞれのバイアル内の気相部分 1mL ずつを正確にとり, 次の条件でガスクロマトグラフィーにより試験を行い, それぞれの液のエチレンオキシドのピーク面積 A_{T1} 及び A_{S1} , 並びに 1,4-ジオキサンのピーク面積 A_{T2} 及び A_{S2} を測定する. 次式によりエチレンオキシド及び 1,4-ジオキサンの量を求めるとき, それぞれ 1ppm 以下及び 10ppm 以下である.

$$\text{エチレンオキシドの量 (ppm)} = \frac{A_{T1} \times C_1}{A_{S1} \times M_T - A_{T1} \times M_S}$$

$$1,4\text{-ジオキサンの量 (ppm)} = \frac{A_{T2} \times C_2}{A_{S2} \times M_T - A_{T2} \times M_S}$$

M_T : 試料溶液に用いた本品の秤取量 (g)

M_S : 標準溶液に用いた本品の秤取量 (g)

C_1 : 標準溶液に添加したエチレンオキシドの量 (µg)

C_2 : 標準溶液に添加した 1,4-ジオキサンの量 (µg)

試験条件

検出器: 水素炎イオン化検出器

カラム: 内径 0.32mm, 長さ 30m のフューズドシリカ管の内面にガスクロマトグラフィー用ポリメチルシロキサンを厚さ 1.0µm 被覆したもの.

カラム温度: 50°C 付近の一定温度で注入し, 5 分間保持した後, 180°C になるまで 1 分間に 5°C の割合で昇温し, 更に 230°C になるまで 1 分間に 30°C の割合で昇温し, 230°C 付近の一定温度に 5 分間保持する.

注入口温度: 150°C

検出器温度: 250°C

キャリアーガス: ヘリウム

流量：1,4-ジオキサンの保持時間が約 9 分になるように調整する。

スプリット比：1：20

システム適合性

検出の確認：本品 1.0g をバイアルに入れ、水 0.8mL、エチレンオキシド原液 (2 μ g/mL) 0.1mL 及び 1,4-ジオキサン原液 (0.1mg/mL) 0.1mL を正確に加え、直ちに密栓する。バイアルを振り混ぜて内容物を均一化し、70 $^{\circ}$ Cで 45 分間加温した後、内容物をシステム適合性試験用溶液 (1) とする。システム適合性試験用溶液 (1) から得たエチレンオキシド及び 1,4-ジオキサンのピーク面積から試料溶液のそれぞれのピーク面積を引いた値は、標準溶液のそれぞれのピーク面積から試料溶液のそれぞれのピーク面積を引いた値のそれぞれ 15~25%になることを確認する。

システムの性能：エチレンオキシド原液 (2 μ g/mL) 0.5mL をバイアルに入れ、アセトアルデヒド溶液 (1 \rightarrow 100000) 0.1mL を加え、直ちに密栓する。バイアルを振り混ぜて内容物を均一化し、70 $^{\circ}$ Cで 45 分間加温した後、内容物をシステム適合性試験用溶液 (2) とする。システム適合性試験用溶液 (2) のバイアル内の気相部分のガス 1mL につき、上記の条件で操作を行うとき、アセトアルデヒド、エチレンオキシドの順に流出し、その分離度は 2.0 以上である。

システムの再現性：標準溶液の気相部分 1mL につき、上記の条件で試験を 6 回繰り返すとき、エチレンオキシドのピーク面積の相対標準偏差は 15%以下及び 1,4-ジオキサンのピーク面積の相対標準偏差は 10%以下である。

水分 3.0%以下 (1g, 直接滴定)。

強熱残分 0.3%以下 (2g)。

貯法

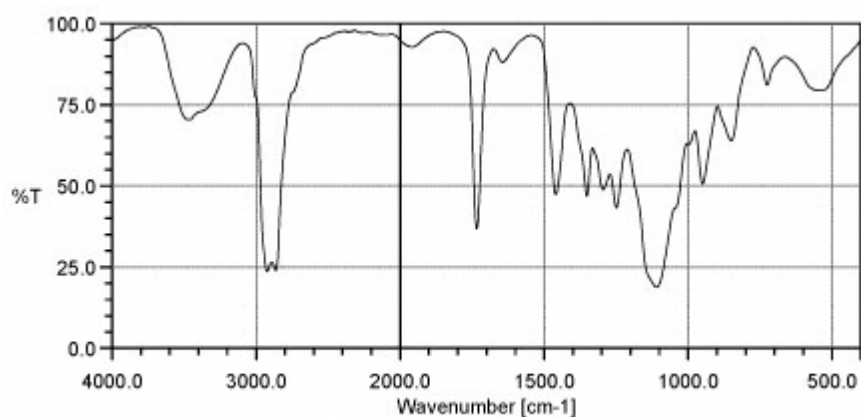
保存条件 遮光して保存する。

容器 気密容器。

投与経路 経口投与。

参照赤外吸収スペクトル

ポリオキシシル 35 ヒマシ油



液膜法

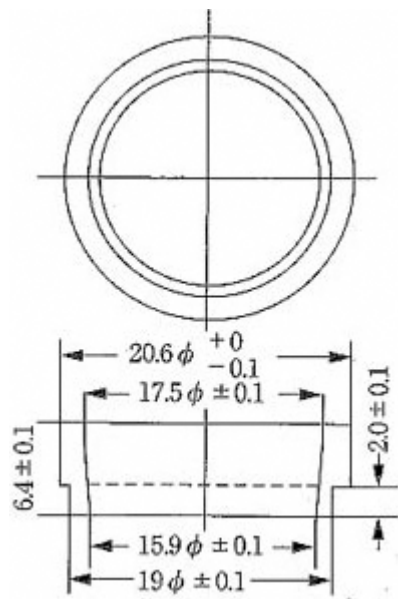


図 2

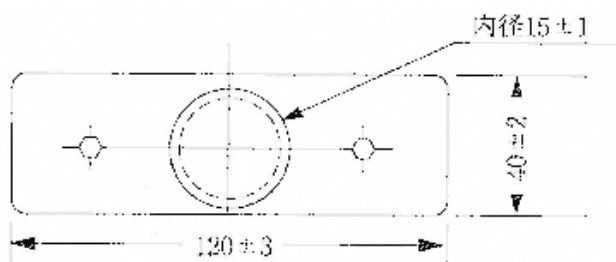


図 5

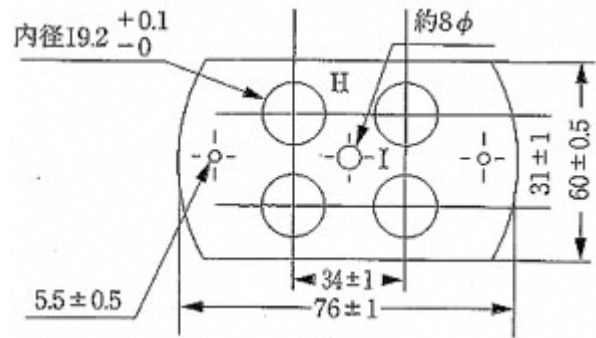


図 3

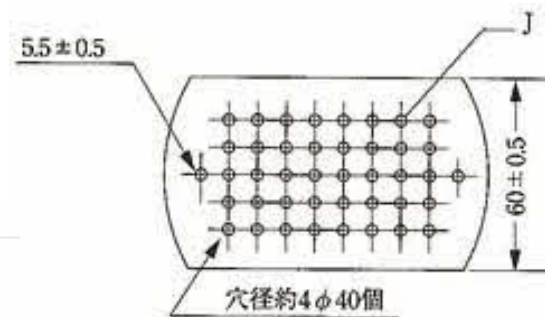


図 4

(図 2～図 5 数字 mm を示す)

(2) 操作法 試料をできるだけ低温で融解し、次に環 B を平らな金属板の上に置き、融解した試料を泡が入らないように注意しながら B の中に満たし、室温で 40 分間放置し、少し加熱した小刀で、B の上端を含む平面から盛り上がった部分を切りとる。次にガラス容器 G に、シリコーン油を深さ 90mm 以上となるまで入れ、予想した軟化点の約 60°C 下の温度に保つ。B 中の試料の表面の中央に鋼球 A を載せ、この B を支持孔 H にはめる。次に B の上面からシリコーン油までの距離を 50 ± 2 mm とし、15～20 分間放置した後、加熱を始める。毎分 5 ± 0.5 °C 上がるように加熱を続ける。試料が次第に軟化して B から流れ落ちて底板 D に接触したときの温度を軟化点とする。測定は 1 回に 4 個の B を用いて 2 回以上行い、その平均値をとる。

酸価 19～24

純度試験 重金属 本品の粉末 1.0g をとり、第 2 法により操作し、試験を行う。比較液には鉛標準液 2.0mL を加える (20ppm 以下)。

強熱残分 0.10% 以下 (1g)。

貯法 容器 気密容器。

投与経路 一般外用剤。

医薬品添加物各条の部 D-マンニトール・トウモロコシデンプン造粒物の条を次のように改める。

890032

D-マンニトール・トウモロコシデンプン造粒物
D-Mannitol and Corn Starch Granules

本品は D-マンニトール（日局）及びトウモロコシデンプン（日局）を混合し、造粒したものである。

本品は定量するとき、D-マンニトール（ $C_6H_{14}O_6$ ：182.17）78.0～82.0%及びトウモロコシデンプン 15.0～19.0%を含む。

性状 本品は白色の造粒した粉末である。

確認試験

(1) 本品につき、赤外吸収スペクトル測定法の臭化カリウム錠剤法により試験を行い、本品のスペクトルと日本薬局方の D-マンニトールの参照スペクトル又は D-マンニトール標準品のスペクトルを比較するとき、両者のスペクトルは同一波数のところに同様の強度の吸収を認める。もし、これらのスペクトルに差を認めるときは、本品及び D-マンニトール標準品 25mg ずつをそれぞれガラス容器にとり、水 0.25mL を加え、加熱せずに D-マンニトールの成分を溶かした後、得られた溶液を出力 600～700 ワットの電子レンジを用い、20 分間乾燥するか、又は乾燥器に入れ、100℃で 1 時間加熱した後、引き続いて徐々に減圧して乾燥する。得られた粘着性のない、白色～微黄色の粉末につき、同様の試験を行うとき、両者のスペクトルは同一波数のところに同様の強度の吸収を認める。

(2) 本品は、水／グリセリン混液（1：1）を加え、光学顕微鏡を用いて鏡検するとき、通例、直径 2～23 μm の不規則な多面角の粒又は 25～35 μm の不規則な円形又は球形の粒を認める。へそは明瞭な空洞又は二～五つの放射状の裂け目となり、同心性の筋はない。直角に交叉した偏光板又は偏光プリズム間では、本品はへそで交叉する明瞭な黒い十字を示す。

(3) 本品 1g に水 50mL を加えて 1 分間煮沸し、放冷するとき、薄く白濁したのり状の液となる。のり状の液 1mL に薄めたヨウ素試液（1→10）0.05mL を加えるとき、橙赤色～暗青紫色を呈し、加熱するとき、消える。

純度試験 二酸化硫黄（ SO_2 ） 本品 20g をとり、水 200mL に懸濁させ、攪拌する。2～3 分間静置し、再び攪拌し、ろ過する。ろ液 100mL に 4～5mL のデンプン試液を加え、0.005mol/L ヨウ素液で滴定する。同様の方法で空試験を行い補正する。二酸化硫黄の量を求めるとき、10ppm 以下である。

$$\text{二酸化硫黄の量 (ppm)} = \frac{V}{M} \times 640$$

M ：本品の秤取量 (g)

V ：0.005mol/L ヨウ素液の消費量 (mL)

0.005mol/L ヨウ素液の消費量 1 mL = 0.32 mg SO_2

乾燥減量 3.0%以下 (5g, 130°C, 90分)

強熱残分 本品約 1g を質量既知のるつぼに入れ、その質量を精密に量る。次に試料に薄めた硫酸 (11→200) 2mL を加えて潤し、なるべく低温で徐々に加熱して、試料を完全に炭化させる。更に 600±25°C で強熱して、残留物を灰化する。放冷後、炭酸アンモニウム溶液 (79→500) を数滴加え、白煙が生じなくなるまで徐々に加熱し、再び灰化する。るつぼをデシケーター中で放冷し、その質量を精密に量り、残分の百分率を計算するとき 0.2% 以下である。

粒度 50号 (300µm) 及び目開き 100µm のふるいを用いて試験を行う。ただし、この試験に用いるふるいの枠の内径は 200mm とする。試料 50g を正確に量り、前記のふるい及び受器を重ね合わせた用器の上段のふるいに入れ、上蓋をした後、3分間水平に揺り動かしながら、時々軽くたたいてふるった後、各々のふるい及び受器の残留物の質量を量るとき、目開き 100µm のふるいに残存するものは全量の 80% 以上であり、50号 (300µm) ふるいに残留するものは全量の 20% 未満である。

定量法

(1) D-マンニトール 本品約 0.8g を精密に量り、水 25mL を加えて 3分間煮沸する。これに水を加えて 50mL とする。冷後、水を加えて正確に 100mL とし、孔径 0.45µm 以下のメンブランフィルターでろ過後、試料溶液とする。別に日局標準品の項の D-マンニトール標準品 (別途、D-マンニトール (日局) と同様の条件で乾燥減量を測定しておく) 1g を精密に量り、水を加えて溶かし、正確に 50mL とし、標準原液とする。標準原液 1mL, 5mL 及び 10mL ずつを正確に量り、水を加えてそれぞれ正確に 20mL とし、標準溶液 (1)、標準溶液 (2) 及び標準溶液 (3) とする。試料溶液、標準溶液 (1)、標準溶液 (2) 及び標準溶液 (3) 20µL ずつを正確にとり、次の条件で液体クロマトグラフィーにより試験を行い、D-マンニトール標準溶液の D-マンニトール濃度とピーク面積の関係から検量線を作成し、試料溶液の D-マンニトール濃度 C (g/mL) を求め、次式により本品中の D-マンニトールの量 (%) を計算する。

$$\text{本品中の D-マンニトールの量 (\%)} = \frac{C}{X} \times 10000$$

X : 本品の秤取量 (g)

試験条件

検出器 : 示差屈折計

カラム : 内径 7.8mm, 長さ 30cm のステンレス管にジビニルベンゼンで架橋させたポリスチレンにスルホン酸基を結合した 9µm の液体クロマトグラフィー用強酸性イオン交換樹脂 (Ca 型) を充填する。

カラム温度 : 85°C

移動相 : 水

流量 : 毎分 0.5mL

システム適合性

システムの性能 : 標準溶液 (2) 20µL につき、上記の条件で操作するとき、D-マンニトールのピークの理論段数及びシンメトリー係数は、それぞれ 6000 段以上、0.8~1.5 である。

システムの再現性：標準溶液（2）20 μ Lにつき，上記の条件で試験を6回繰り返すと
き，D-マンニトールのピーク面積の相対標準偏差は1.0%以下である。

(2) トウモロコシデンプン 全旋光度及び薄めたエタノール（99.5）（1 \rightarrow 10）での試料溶液
の旋光度をそれぞれ測定し，トウモロコシデンプン量を算出する。

(i) 全旋光度の測定

本品約2.5gを精密に量り，薄めた塩酸（133 \rightarrow 5000）50mLを加え，液が均一になるよう
にかき混ぜる。水浴中で加熱しながら，最初の3分間は凝集を避けるため，激しく一定の速
さでかき混ぜ，更に12分間かき混ぜる。水浴から取り出し，流水中で20 $^{\circ}$ Cになるまで冷や
す。カレット試薬I 5mLを加え，1分間かき混ぜた後，カレット試薬II 5mLを加え，更に1
分間かき混ぜる。水を加えて正確に100mLとした後，ろ過する。このろ液につき，旋光度
測定法により，20 \pm 1 $^{\circ}$ C，層長100mmで旋光度を測定する。

(ii) 薄めたエタノール（99.5）（1 \rightarrow 10）での試料溶液の旋光度の測定

本品約5gを精密に量り，薄めたエタノール（99.5）（1 \rightarrow 10）約80mLを加える。還流冷
却器を付け，50 $^{\circ}$ Cで30分間加温する。30分後，振り混ぜながら室温で放冷する。薄めたエ
タノール（99.5）（1 \rightarrow 10）を加えて正確に100mLとした後，ろ過する。ろ液50mL（試料
2.5gに相当）に薄めた塩酸（663 \rightarrow 1000）2.1mLを加え，よく混和する。還流冷却器を付け，
15分間加熱した後に，20 $^{\circ}$ Cまで急速に冷やす。カレット試薬I 5mLを加え，1分間かき混
ぜた後，カレット試薬II 5mLを加え，更に1分間かき混ぜる。水を加えて正確に100mLと
した後，ろ過する。このろ液につき，旋光度測定法により，20 \pm 1 $^{\circ}$ C，層長100mmで旋光度
を測定する。

(iii) 計算方法

$$\text{本品のデンプン含量 (\%)} = \frac{P \times \left(\frac{2.5}{M_1}\right) - P' \times \left(\frac{5}{M_2}\right)}{+184.6} \times 4000$$

M_1 : (i) での本品の採取量 (g)

M_2 : (ii) での本品の採取量 (g)

P : (i) で得られた全旋光度 ($^{\circ}$)

P' : (ii) で得られた旋光度 ($^{\circ}$)

+184.6 : トウモロコシデンプンの比旋光度 ($^{\circ}$)

貯法 容器 密閉容器

投与経路 経口投与

医薬品添加物各条の部メタクリル酸コポリマーLDの条を次のように改める。

108617

メタクリル酸コポリマーLD Methacrylic Acid Copolymer LD

本品はメタクリル酸とアクリル酸エチルの，ポリソルベート80（日局）及びラウリル硫酸ナ

トリウム（日局）水溶液中で得られた共重合体の乳濁液である。

本品は定量するとき、共重合体構成成分メタクリル酸（ $C_4H_6O_2$ ：86.09）11.5～15.5%を含む。

性状 本品は白色の乳濁液で、特異なおいがあり、僅かに酸味がある。

本品はエタノール（95）又はアセトンに溶けやすく、ジエチルエーテルにほとんど溶けない。

本品は水に均等に分散する。

本品は希水酸化ナトリウム試液に溶ける。

確認試験

- （1）本品 0.5mL に希水酸化ナトリウム試液 5mL を加えて振り混ぜるとき、澄明な粘性の液となる。次に希塩酸 1mL を加えるとき、白色の樹脂よりの沈殿を生じる。
- （2）本品を窓板に薄く塗り付け、溶媒を蒸発して得た薄膜につき、赤外吸収スペクトル測定法の薄膜法により測定するとき、波数 2980cm^{-1} 、 1735cm^{-1} 、 1705cm^{-1} 、 1475cm^{-1} 、 1450cm^{-1} 、 1385cm^{-1} 及び 1180cm^{-1} 付近に吸収を認める。
- （3）本品 5mL にチオシアン酸アンモニウム・硝酸コバルト（Ⅱ）試液 3mL を加えてよく振り混ぜ、更にクロロホルム 10mL を加え、振り混ぜて静置するとき、クロロホルム層は淡青色を呈する。

粘度 3～15 mm^2/s （第1法，20℃）。

pH 2.1～3.1

比重 d_{20}^{20} ：1.055～1.080

純度試験

- （1）重金属 本品 2.0g をとり、第2法により操作し、試験を行う。比較液には鉛標準液 2.0mL を加える（10ppm 以下）。
- （2）ヒ素 本品 2.0g をとり、第3法により検液を調製し、試験を行う（1ppm 以下）。
- （3）メタクリル酸及びアクリル酸エチル 本品約 10g を精密に量り、液体クロマトグラフィー用メタノールに溶かし正確に 50mL とする。この液 10mL を正確に量り、あらかじめ過塩素酸ナトリウム一水和物溶液（7→200）5mL を正確に入れた容器にかき混ぜながら滴下し、遠心分離し、上澄液を試料溶液とする。別にメタクリル酸及びアクリル酸エチル約 10mg ずつを精密に量り、1-ブタノール 5mL に溶かし、液体クロマトグラフィー用メタノールを加えて正確に 50mL とする。この液 5mL を正確に量り、液体クロマトグラフィー用メタノールを加えて正確に 50mL とする。この液 5mL を正確に量り、液体クロマトグラフィー用メタノールを加えて正確に 50mL とし、標準原液とする。標準原液 10mL を正確に量り、過塩素酸ナトリウム一水和物溶液（7→200）5mL を正確に加え、標準溶液とする。試料溶液及び標準溶液 20 μL ずつを正確にとり、次の条件で液体クロマトグラフィーにより試験を行い、試料溶液のメタクリル酸及びアクリル酸エチルのピーク面積 A_{T1} 及び A_{T2} 並びに標準溶液のメタクリル酸及びアクリル酸エチルのピーク面積 A_{S1} 及び A_{S2} を測定し、メタクリル酸及びアクリル酸エチルの量を求めるとき、メタクリル酸及びアクリル酸エチルはそれぞれ 50ppm 以下である。

$$\text{メタクリル酸の量 (ppm)} = 10 \times \frac{M_{S1}}{M_T} \times \frac{A_{T1}}{A_{S1}}$$

$$\text{アクリル酸エチルの量 (ppm)} = 10 \times \frac{M_{S2}}{M_T} \times \frac{A_{T2}}{A_{S2}}$$

M_{S1} : メタクリル酸の秤取量 (mg)

M_{S2} : アクリル酸エチルの秤取量 (mg)

M_T : 本品の秤取量 (g)

試験条件 :

検出器 : 紫外吸光光度計 (測定波長 : 202nm)

カラム : 内径約 4.6mm, 長さ約 12.5cm のステンレス管に 7 μ m の液体クロマトグラフィー用オクタデシルシリル化シリカゲルを充填する.

カラム温度 : 20 $^{\circ}$ C付近の一定温度

移動相 : pH2 のリン酸溶液/液体クロマトグラフィー用メタノール混液 (4 : 1)

流量 : アクリル酸エチルの保持時間が約 7分になるように調整する.

システム適合性

検出の確認 : 標準原液 2mL を正確に量り, 液体クロマトグラフィー用メタノールを加えて正確に 10mL とし, 更に過塩素酸ナトリウム一水和物溶液 (7 \rightarrow 200) 5mL を正確に加える. この液 20 μ L から得たメタクリル酸及びアクリル酸エチルのピーク面積が標準溶液のそれぞれのピーク面積のそれぞれ 18~22%になることを確認する.

システムの性能 : 標準溶液 20 μ L につき, 上記の条件で操作するとき, メタクリル酸, アクリル酸エチルの順に溶出し, その分離度は 5 以上である.

システムの再現性 : 標準溶液 20 μ L につき, 上記の条件で試験を 6 回繰り返すとき, メタクリル酸及びアクリル酸エチルのピーク面積の相対標準偏差はそれぞれ 2.0%以下である.

蒸発残留物 本品約 1g を精密に量り, 水浴上で蒸発乾固した後, 残留物を 105 $^{\circ}$ C で 4 時間乾燥するとき, 残留物の量は 27.0~33.0% である.

強熱残分 0.10% 以下 (2g).

定量法 本品約 1g を精密に量り, エタノール (95) 20mL を加え, 加温して溶かし, 冷後, 0.1mol/L 水酸化ナトリウム液で滴定する (指示薬 : フェノールフタレイン試液 3 滴). 同様の方法で空試験を行い, 補正する.

0.1mol/L 水酸化ナトリウム液 1mL = 8.609mg $C_4H_6O_2$

貯法 容器 気密容器.

投与経路 経口投与.

医薬品添加物各条の部モノオレイン酸グリセリンの条を次のように改める。

122110

モノオレイン酸グリセリン

Glyceryl Monooleate

本品は主としてモノオレイン酸グリセリンからなり, ジオレイン酸グリセリン, トリオレ

ン酸グリセリン及び未反応グリセリンなどを含む。

性状 本品は微黄色～黄色の液又はワセリン様の物質で、僅かに特異なおいがある。

本品はメタノール、エタノール（95）又はジエチルエーテルに溶けやすく、水にほとんど溶けない。

確認試験 本品 0.1g にエタノール（95）2mL を加え、加温して溶かし、希硫酸 5mL を加えて水浴上で 30 分間加熱した後、冷却するとき、淡黄色～茶褐色の油分を分離する。この油分にジエチルエーテル 3mL を加えて振り混ぜるとき、溶ける。

酸価 5.0 以下。

けん化価 150～175

ヨウ素価 65～80

純度試験 重金属 本品 1.0g をとり、第 2 法により操作し、試験を行う。比較液には鉛標準液 2.0mL を加える（20ppm 以下）。

水分 0.5%以下（1g, 直接滴定）。

強熱残分 0.5%以下（1g）。

貯法 容器 気密容器。

投与経路 一般外用剤。

医薬品添加物各条の部モノミリスチン酸グリセリンの条を次のように改める。

102541

モノミリスチン酸グリセリン

Glyceryl Monomyristate

グリセリルモノミリステート

本品は主としてグリセリンのモノミリスチン酸エステルからなる。

性状 本品は白色～微黄色のろう状の塊又は薄片である。

本品はエタノール（99.5）に極めて溶けにくく、水にほとんど溶けない。

確認試験

（1）本品 0.2g に水 10mL を加えて加温し、よく振り混ぜる。冷後、臭素試液 5 滴を加えるとき、試液の色は消えない。

（2）本品につき、赤外吸収スペクトル測定法の液膜法により測定するとき、波数 3410 cm^{-1} 、2920 cm^{-1} 、2850 cm^{-1} 、1738 cm^{-1} 、1467 cm^{-1} 、1178 cm^{-1} 及び 721 cm^{-1} 付近に吸収を認める。

融点 44～48°C（第 2 法）。

酸価 10～20

けん化価 190～210

純度試験 重金属 本品 1.0g をとり、第 2 法により操作し、試験を行う。比較液には鉛標準液 2.0mL を加える（20ppm 以下）。

水分 3.0%以下（1g, 直接滴定）。

強熱残分 0.5%以下（1g）。

貯法 容器 気密容器.

投与経路 直腸膣尿道適用.