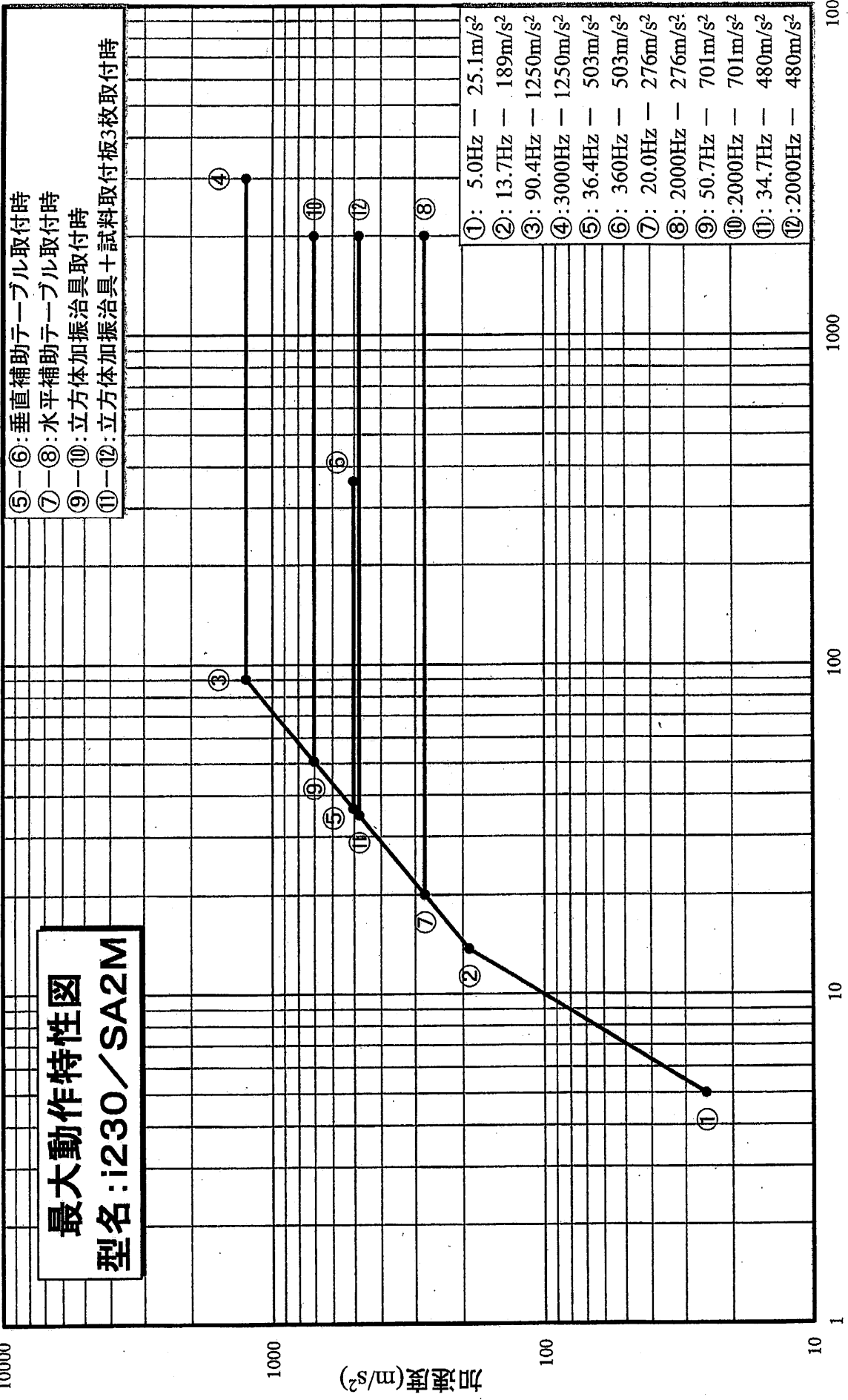


最大動作特性図
型名:i230/SA2M

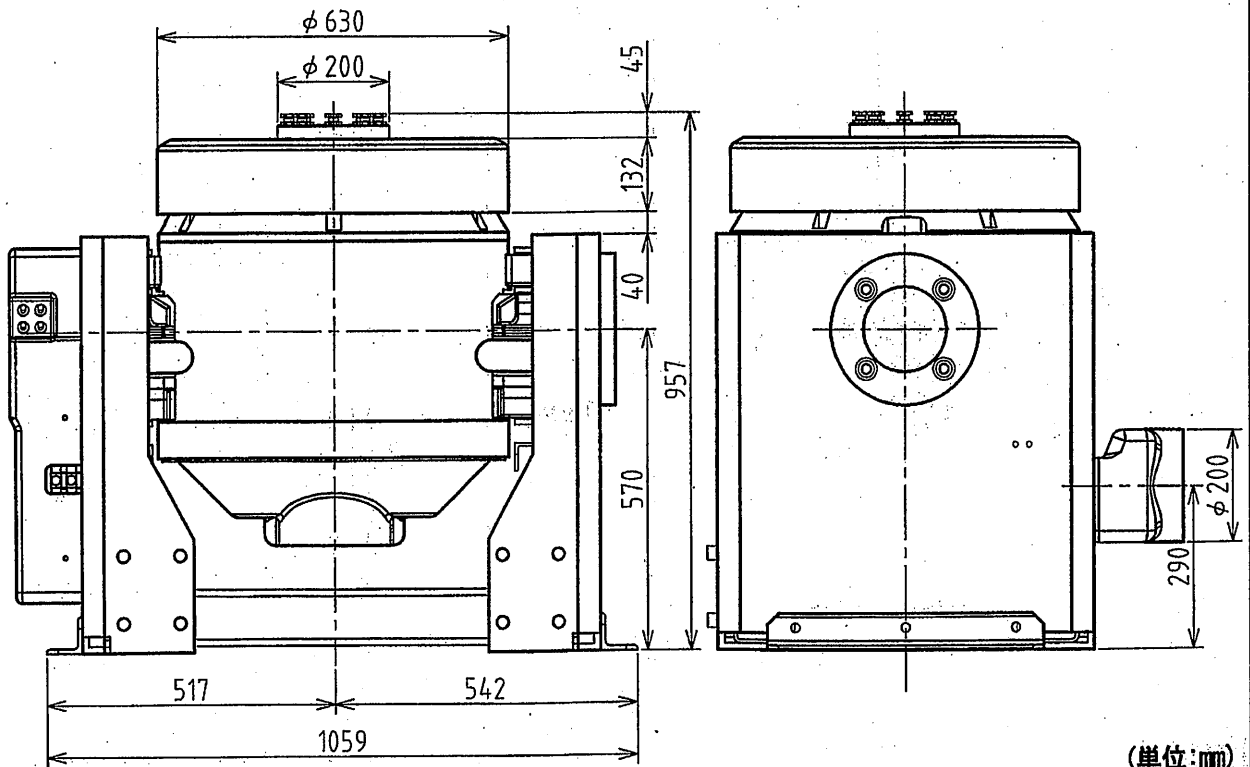
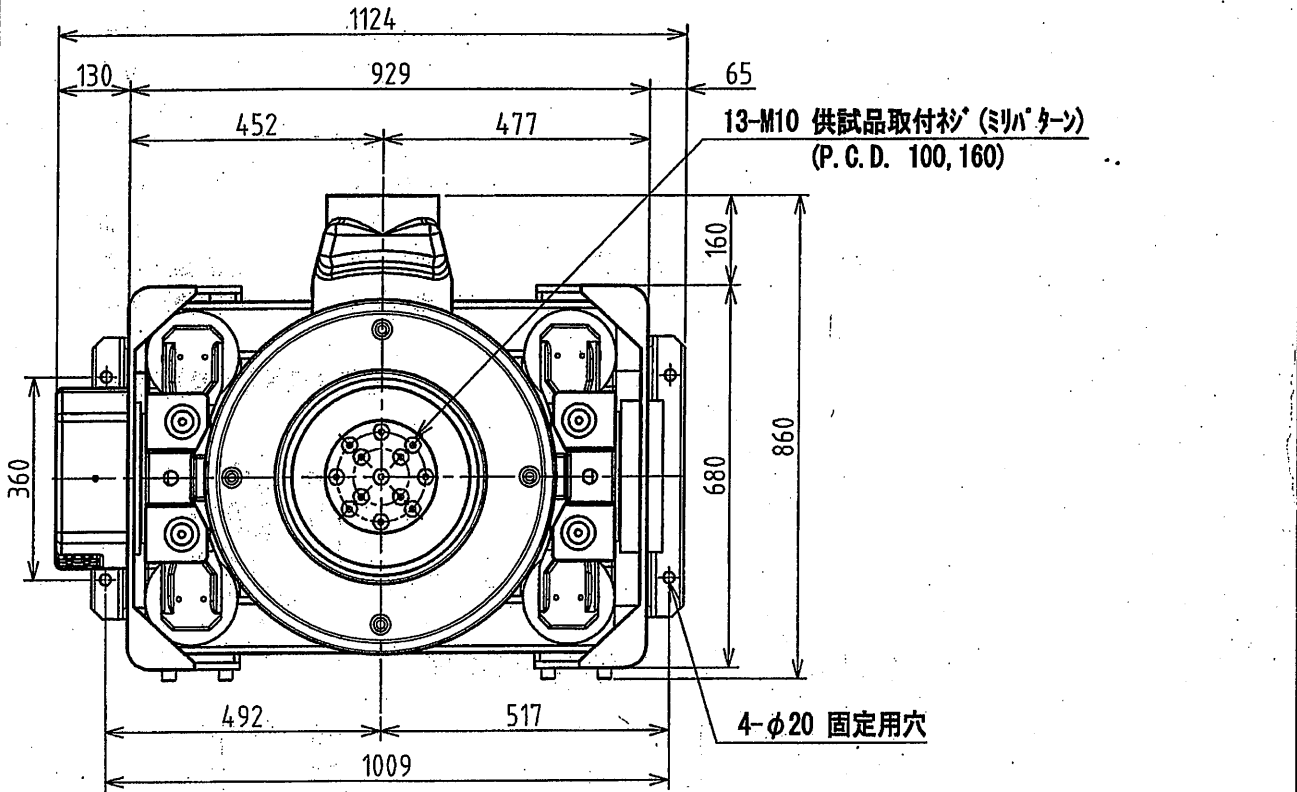


振動数(Hz)

振動発生機外観図

型名：i230

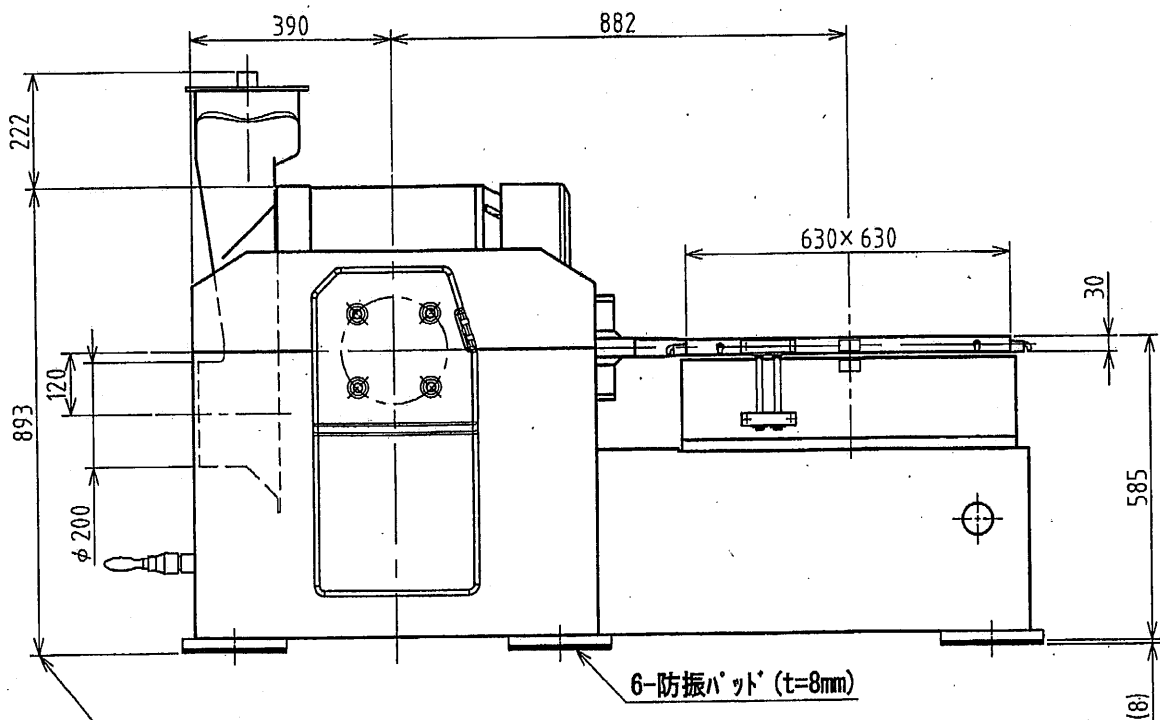
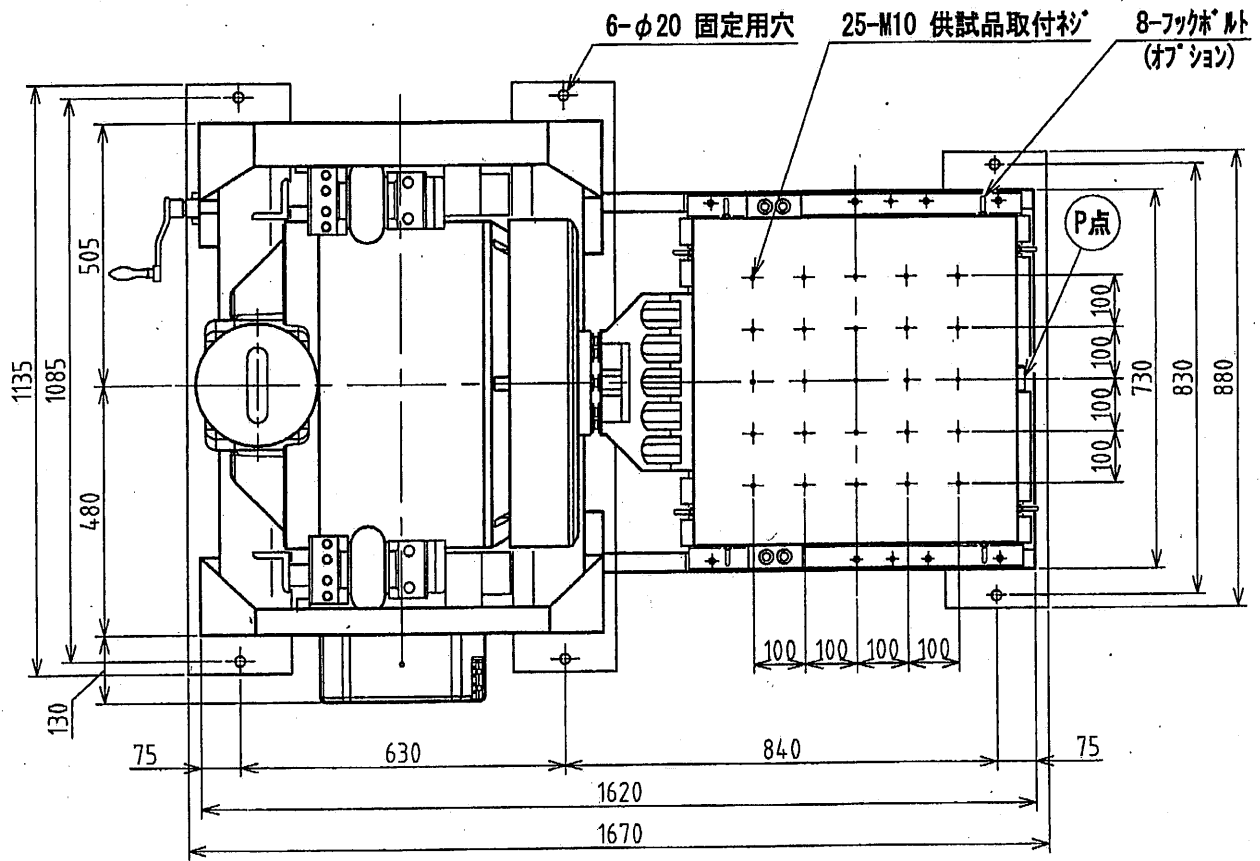
水平補助テーブル付の場合、外観寸法は水平補助テーブル外観図を参照して下さい。



水平補助テーブル外観図 (振動発生機を含む)

型名: TBH-6-i30-A-STAR

振動発生機本体の寸法は、振動発生機外観図を参照して下さい。



振動発生機を垂直方向に切り換え時には、最上部が965mmになります。

(単位:mm)

垂直補助テーブル

※型名：☑TBV-630-i30-A

1. 概要

振動発生機に直接取り付け、振動テーブルよりも大きな供試品を垂直方向に加振する際に使用します。

2. 仕様

テーブル寸法 : 630×630×45 mm

振動発生機取付穴 : ☑標準取付
☐22.5°回転取付

供試品取付ネジ : 20-M10 深20

P点ネジ : M5 深10

振動数範囲 : DC~360 Hz

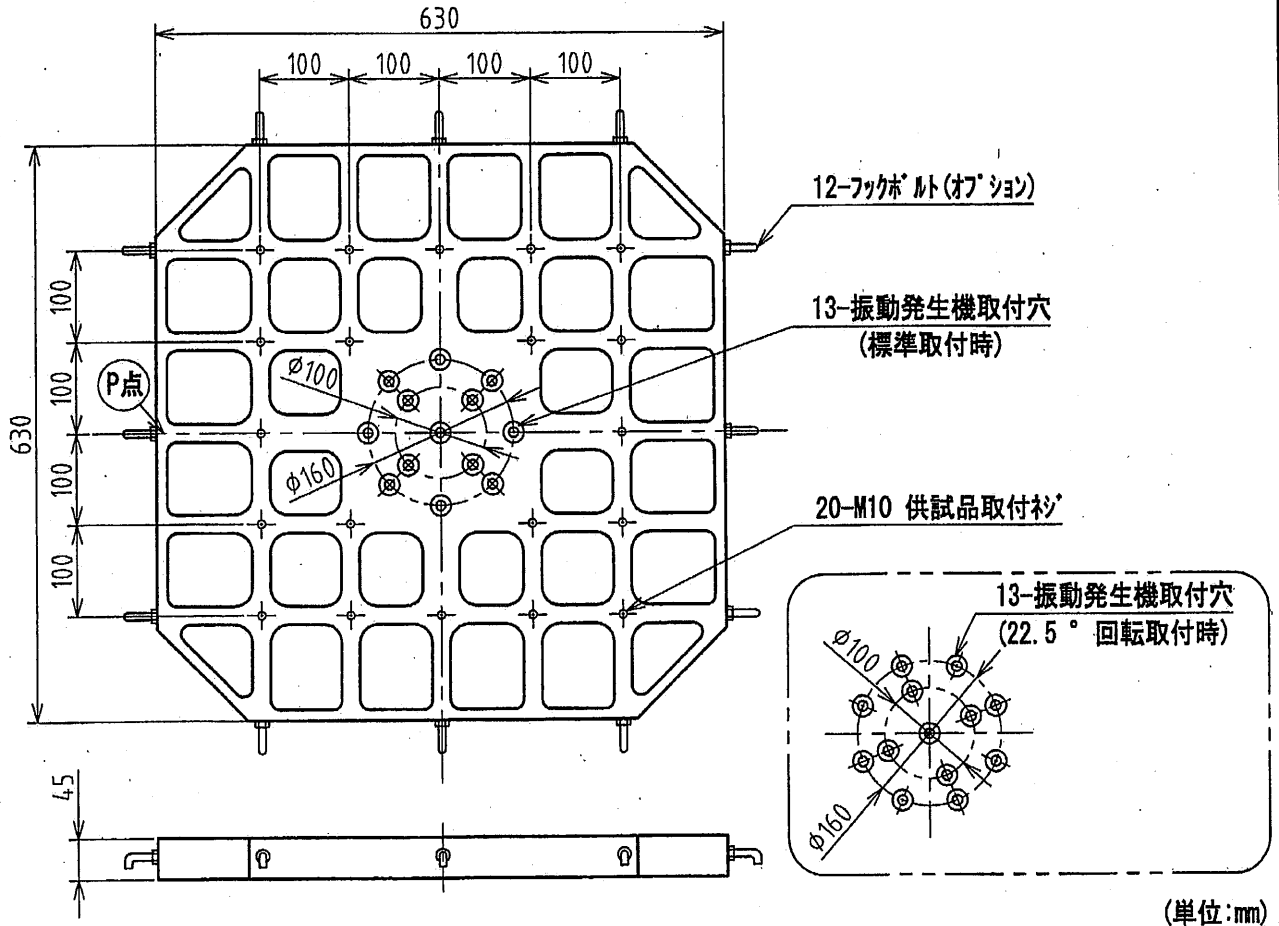
※材質 : ☑アルミニウム合金 (19 kg)

※フックボルト : ☑有 (12本)

適合振動発生機 : i230/J230

注1. 上記振動数範囲は、加速度ピックアップをP点上に取り付けた場合のものです。

注2. ※印の項目は、いずれかの選択となります。(☑にて選択)



立方体加振治具

※型名：TCJ-B200-i30-A TCJ-B200-i30-M
TCJ-B200-J30-A TCJ-B200-J30-M

1. 概要

振動発生機に直接取り付け、X、Y、Z軸3方向の加振を行なう際に使用します。

2. 仕様

寸法 : 200×200×200 mm
 ※振動発生機取付穴：標準取付
22.5°回転取付
 供試品取付ネジ : 5×8-M8 深10
 振動数範囲 : DC~2 000 Hz
 ※材質 : アルミニウム合金 (10.0 kg)
マグネシウム合金 (7.0 kg)
 適合振動発生機 : i230/J230

注1. 上記振動数範囲は、加速度ピックアップをP点上に取り付けた場合のものです。

注2. ※印の項目は、いずれか一方の選択となります。(☑にて選択)

3. 外観図

