

(6枚のうち1)

受験番号		氏名	
------	--	----	--

(答えは、全て解答用紙に記入すること。)

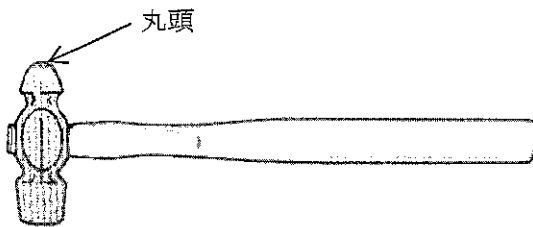
1 あとの1～13に答えなさい。

- 1 次の文は、製造物責任法の第1条の条文を示したものです。文中の(ア)～(ウ)に当てはまる語は何ですか。それぞれ書きなさい。

この法律は、製造物の欠陥により人の生命、身体又は財産に係る被害が生じた場合における製造業者等の損害賠償の責任について定めることにより、(ア)の保護を図り、もって国民(イ)の安定向上と国民(ウ)の健全な発展に寄与することを目的とする。

- 2 危険予知訓練には、4ラウンド法による訓練があります。第1ラウンドから第4ラウンドでは、どのような訓練を行いますか。それぞれ簡潔に書きなさい。

- 3 次の図は、片手ハンマを模式的に示したものです。図に示す丸頭は、どのような金属加工を行う際に用いますか。簡潔に2つ書きなさい。



- 4 デジタルファブリケーションとは、どのような技術ですか。使用する機器名を挙げて簡潔に書きなさい。

- 5 論理式 $F = A \cdot (A + B)$ を簡単化すると、どのような論理式になりますか。書きなさい。

- 6 次の2進数は、IPアドレスを示しています。2進数で表したIPアドレスを10進数に変換すると、どのように表されますか。書きなさい。

11000000.10101000.00000001.11111101

- 7 次の(1)～(8)の文は、何を説明したものですか。下の(ア)～(ク)の中からそれぞれ選び、記号を書きなさい。

- (1) 光ファイバとよばれるケーブルを用いた家庭向けのデータ通信サービス
- (2) 携帯電話回線を利用して、無線でインターネットに接続するサービス
- (3) 停電時に人間がコンピュータをシャットダウンするまでの短時間の電源を供給する装置
- (4) ドメイン名とIPアドレスを対応づけるしくみ
- (5) インターネットなどで使用されているプロトコルの総称
- (6) 文字・音声・静止画像・動画などの情報を統合して取り扱う媒体
- (7) かぎられた区域(同一敷地内や建物内)の中で、コンピュータなどを相互に接続して利用するコンピュータネットワーク
- (8) あらゆる人がどのような環境でも情報を活用できるようにすること

(ア) DNS (イ) TCP/IP (ウ) アクセシビリティ (エ) マルチメディア (オ) モバイルブロードバンド
(カ) UPS (キ) FTTH (ク) LAN

(6枚のうち2)

受験番号		氏名	
------	--	----	--

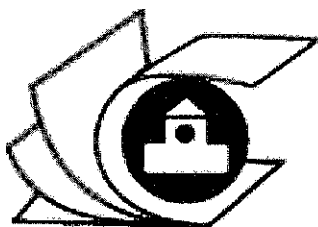
(答えは、全て解答用紙に記入すること。)

- 8 次の図は、C言語を用いて作成されたプログラムを示したものです。このプログラムを実行したとき、どのような出力結果になりますか。書きなさい。

```
#include<stdio.h>
int main(void)
{
    int i,j;
    for(i = 1; i <= 6; i++){
        for(j = 1; j <= i; j++)
            printf("@");
        printf("\n");
    }
    return 0;
}
```

- 9 横 720 画素、縦 480 画素で1画素につき 2 B のデータをもっている静止画像があります。その画像を1秒間に 30 枚表示して構成される動画像4分間のデータ量は何 [GB] ですか。小数第2位を四捨五入した値を書きなさい。その際、求め方も書きなさい。

- 10 次のマークが示しているのは、どのようなことですか。簡潔に書きなさい。

**学校教育OK**

- 11 ある硬貨の寸法を測ったところ、直径 26.5 mm , 厚み 1.8 mm でした。この硬貨の体積はいくらですか。小数第3位を四捨五入した値を書きなさい。その際、求め方も書きなさい。ただし、円周率は 3.14 とし、硬貨の凹凸はないものとします。

(6枚のうち3)

受験番号		氏名	
------	--	----	--

(答えは、全て解答用紙に記入すること。)

12 次の表は、ある旅客機が離陸するときの経過時間、高度及び速度を調べてまとめたものです。この旅客機が離陸するときの最大の加速度はいくらですか。小数第3位を四捨五入した値を書きなさい。その際、求め方も書きなさい。ただし、それぞれの事象間では、加速度は一定であることとします。

事象	経過時間		高度 [m]	速度 [m/s]
	[分]	[秒]		
1	1	2	0	1.7
2	1	13	0	10.8
3	1	23	0	39.2
4	1	33	0	59.2
5	1	43	0	72.2
6	1	55	91	78.6
7	3	37	1591	128.6
8	5	44	3703	151.4

13 次の図1は、ある製品の等角図を示したものです。図2は、この製品の作図途中の全断面図を示したものです。この全断面図の完成形をかきなさい。ただし、尺度は現尺とします。

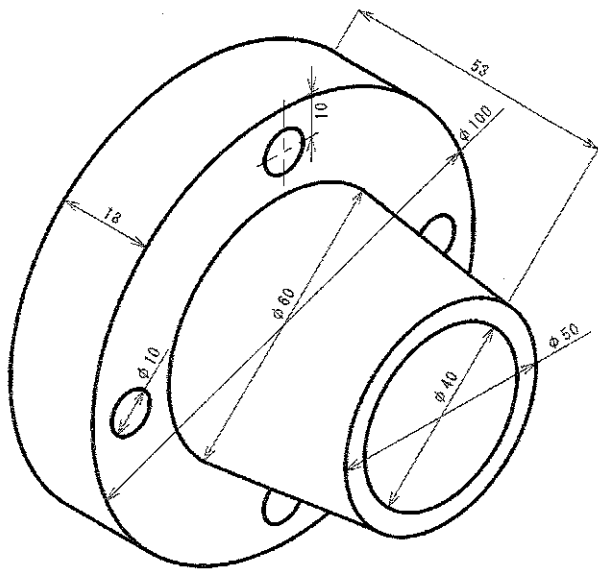


図1

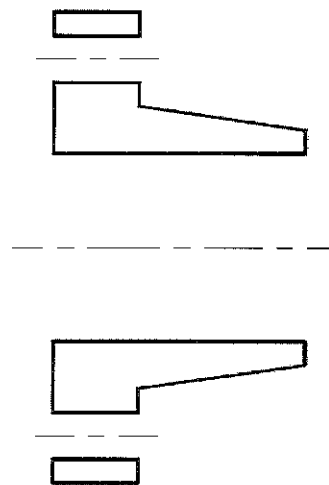


図2

2 平成30年3月告示の高等学校学習指導要領 工業 実習 内容の取扱い (1) ア には、内容を取り扱う際、指導計画の作成に当たって、配慮する事項が示されています。どのような事項が示されていますか。簡潔に書きなさい。

5 高等学校 工業科 (建築) 問題用紙

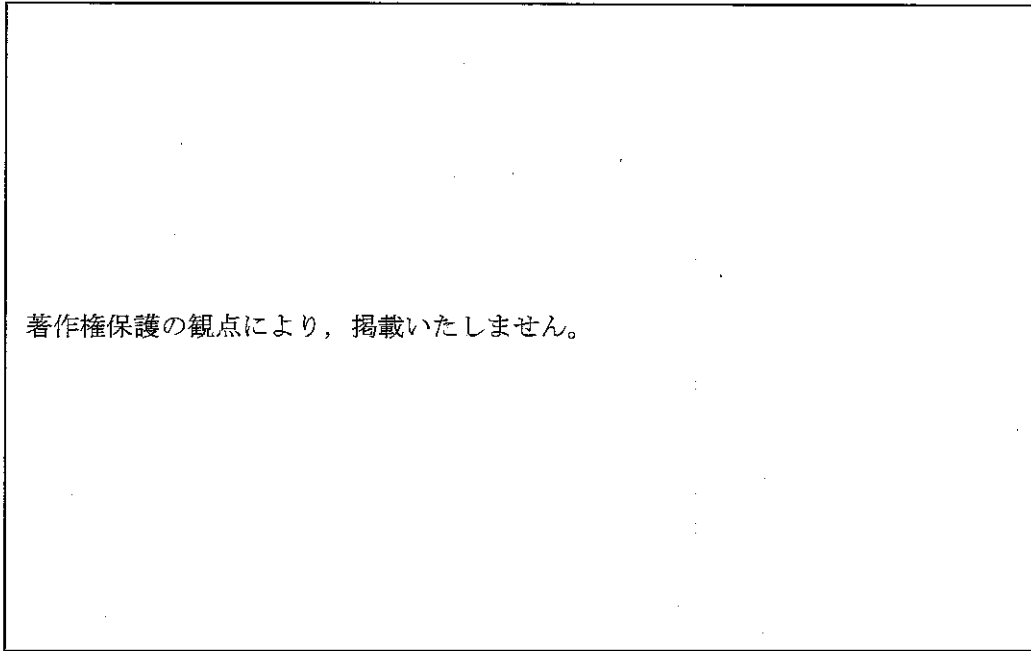
(6枚のうち4)

受験番号		氏名	
------	--	----	--

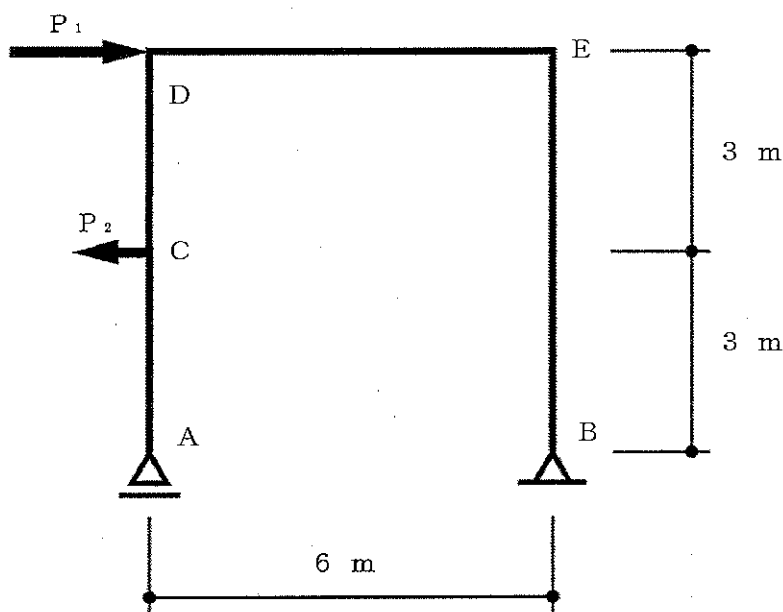
(答えは、全て解答用紙に記入すること。)

3 建築構造について、次の1・2に答えなさい。

1 次の図は、在来軸組構法の軸組を模式的に示したものです。図中の①～⑤の部材の名称は何ですか。それぞれ書きなさい。



2 次の図は、2つの集中荷重が作用している単純梁系ラーメンを模式的に示したものです。支点A及び支点Bに生じる鉛直反力及び水平反力はいくらですか。求めなさい。その際、求め方も書きなさい。ただし、作用する集中荷重は、 $P_1=4\text{ kN}$ 、 $P_2=2\text{ kN}$ とします。



5 高等学校 工業科 (建築) 問題用紙

(6枚のうち5)

受験番号		氏名	
------	--	----	--

(答えは、全て解答用紙に記入すること。)

4 鋼構造について、次の1・2に答えなさい。

1 骨組を構成する部材相互の節点には、ピン節点と剛節の2つがあります。これらの節点には、どのような特徴がありますか。それぞれ簡潔に書きなさい。

2 次の(ア)～(ウ)の図は、トルシア形高力ボルトの本締め後の状態を模式的に示したものです。(ア)～(ウ)のうち、目視検査において、適切な締付けと判断されるものはどれですか。その記号を書きなさい。また、その理由を、他の2つと比較して簡潔に書きなさい。

著作権保護の観点により、掲載いたしません。

(ア)

著作権保護の観点により、掲載いたしません。

(イ)

著作権保護の観点により、掲載いたしません。

(ウ)

5

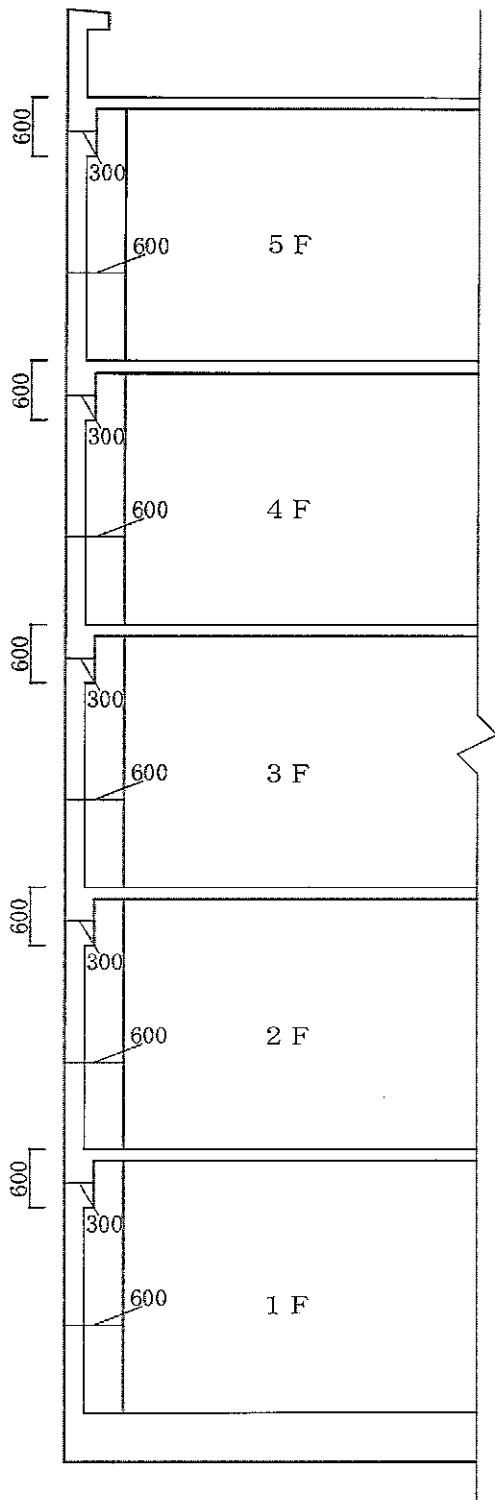
高等学校 工業科 (建築) 問題用紙

(6枚のうち6)

受験番号		氏名	
------	--	----	--

(答えは、全て解答用紙に記入すること。)

- 5 科目「建築設計製図」の授業において、鉄筋コンクリート構造の設計製図の指導をすることとします。次の図は、柱間隔を6 mとした5階建鉄筋コンクリート構造の断面図で、ある生徒がかいている途中のものです。この生徒にどのようなことを指導しますか。簡潔に書きなさい。



5

高等学校 工業科 (建築) 解答用紙

(6枚のうち1)

受験番号		氏名	
------	--	----	--

問題番号		解答欄	
I	1	(ア)	
		(イ)	
		(ウ)	
	2	第1 ラウンド	
		第2 ラウンド	
		第3 ラウンド	
		第4 ラウンド	
	3		

5

高等学校 工業科 (建築) 解答用紙

(6枚のうち2)

受験番号		氏 名	
------	--	-----	--

問題番号		解答欄		
1	4			
	5			
	6			
	7	(1)		
		(2)		
		(3)		
		(4)		
		(5)		
		(6)		
		(7)		
(8)				

5

高等学校 工業科 (建築) 解答用紙

(6枚のうち3)

受験番号		氏名	
------	--	----	--

問題番号		解答欄
1	8	
	9	
	10	
	11	
	12	

5

高等学校 工業科 (建築) 解答用紙

(6枚のうち4)

受験番号		氏 名	
------	--	-----	--

問題番号		解答欄
1	13	
2		

5

高等学校 工業科 (建築) 解答用紙

(6枚のうち5)

受験番号		氏 名	
------	--	-----	--

問題番号		解答欄	
	1	①	
		②	
		③	
		④	
		⑤	
3	2		
4	1	ピン 節点	
		剛節	

5

高等学校 工業科 (建築) 解答用紙

(6枚のうち6)

受験番号		氏 名	
------	--	-----	--

問題番号		解答欄	
4	2	記号	
		理由	
5			