

# 技術名称：小口止用サイドブロック

申請者名：インフラテック株式会社

技術部門（主）：効率化部門

登録  
区分

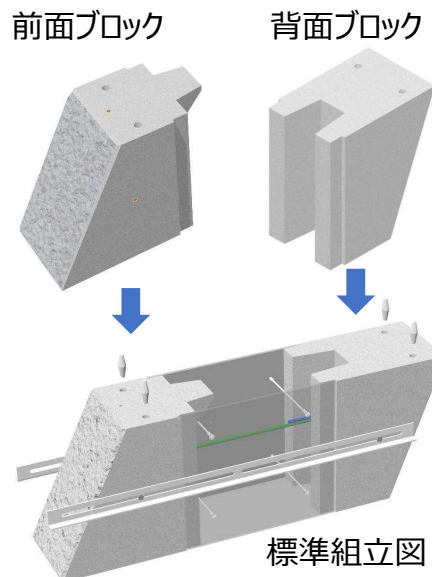
区分3：活用促進技術

区分2：試行段階技術

区分1：開発・改良支援技術

## ■技術概要・ポイント（写真・図面等を適宜貼付）

河川護岸及びブロック積み擁壁の小口止工に使用するブロック。型枠設置、撤去が不要なので、ブロック積みとほぼ同時に施工でき、施工性、安全性の向上が期待できる。また、積みブロックを施工する重機で設置可能である。



## ■適用条件等（自然条件・現場条件等の活用上の留意点）

適用事業 ①.道路 ②.河川 3.ダム 4.砂防 5.港湾 6.海岸  
7.下水道 8.公園 9.その他 10.全般

施工高さ5mあたり:10m×5m程度スペースが必要。  
ただし、クレーン(16t)、生コンクリート車の機種に応じて設置面積を確保すること。

### 適用可能な範囲

- ・河川護岸及びブロック積み擁壁工の小口止工、横帯工
- ・適用勾配:1:0.3~0.5
- ・適用寸法:幅300mm
- ・適用高さ:5m(5m以上については別途検討を要する)

## ■公共事業における施工・活用方法

- ・型枠の設置、撤去が不要なため、工期短縮が可能である。
- ・現場打ちでの足場支保工が不要で、ブロック積みと同時施工が可能のため、高所作業が軽減でき、安全性、施工性が向上する。

## ■技術の成り立ち

技術提供可能地域：全国  
関係法令等：特になし  
設計計算は道路土工「擁壁工指針」を準拠し行うものとする。

開発体制等 1.単独 2.共同研究(国民) 3.共同研究(官民) 4.共同研究(民学)

開発会社：インフラテック株式会社 販売会社：インフラテック株式会社、美建工業株式会社 協会：

技術部門（副）（副次的効果）

部門

技術名称： 小口止用サイドブロック

申請者名： インフラテック株式会社

■活用の効果（技術部門(主部門) のアピールポイント)

※従来技術名（小口止工（現場打ち））

項目	活用の効果			発現する効果	
				申請技術	従来技術
経済性	向上 (%)	同程度	低下 (-49%)	従来技術と比較して、製品価格分が高価となる。	現場打ちのためプレキャスト製品が不要である。
工程	短縮 (44%)	同程度	増加 (%)	従来技術と比較して、養生による工程待ちがない。	養生期間が必要である。
品質・出来形	向上	同程度	低下	工場で製造するため、天候に左右されることなく高い品質・高い強度の製品を提供できる。	養生中の天候の急変や気温差によって品質に影響する可能性がある。 担当者によって仕上がりが異なったり、進行状況に合わせて調達する資材に品質のバラつきが出ることもある。
安全性	向上	同程度	低下	従来技術と比較して、足場支保工が不要となり、高所作業が軽減できる。	足場での高所作業が伴うため危険を伴う。
施工性	向上	同程度	低下	従来技術と比較して、二次製品を設置するのみで足場支保工や型枠の設置、撤去が不要となる。	足場支保工や型枠の設置、撤去が必要である。
環境	向上	同程度	低下	型枠廃材が発生しない。	型枠廃材が発生し産廃処分が必要である。
維持管理性	向上	同程度	低下	従来技術と同程度	申請技術と同程度
その他	向上	同程度	低下	該当なし	該当なし

技術名称： 小口止用サイドブロック

申請者名： インフラテック株式会社

■活用実績

発注者	県内件数	県外件数
広島県	69件	—
その他公共機関	228件	4525件
民間等	0件	559件

発注者	年度	公共工事名(事業名)
広島県	R4	蛇道川河川災害復旧工事(H30年災害第2185号)
広島県	R4	小原川河川災害復旧工事(第5247,4411,4798号)
広島県	R4	一般県道篠根高尾線外道路災害復旧工事
広島市	R4	水谷川ほか4路線災害復旧工事(3-2)
東広島市	R4	志和地区災害復旧工事2-4(その2)
広島県	R3	太田川水系三篠川災害復旧助成工事(4-1)
広島県	R3	沼田川水系沼田川河川災害復旧工事(第4335号)
広島県	R3	道上川砂防設備災害復旧工事(H30年第3734号)
広島県	R2	太田川水系三篠川災害復旧工事(5-1)
広島県	R2	沼田川水系追付川砂防設備災害復旧工事
中国地方整備局 広島西部山系砂防事務所	R2	広島西部山系あさひが丘地区8号砂防設備外工事

■国土交通省(NETIS)への登録状況

申請地方整備局名	登録年月日	登録番号	評価(事前・事後)
九州地方整備局	2014/08/05	QS-140005-VE	活用効果評価

■建設技術審査証明の発行状況

発注機関名	証明書発行年月日	証明書番号

■国及び都道府県等による技術的審査を受けている状況

なし

■知的財産等

特許・実用新案	番号
特許 1. あり 2. 出願中 3. 出願予定 4. なし	第6151929号
実用新案 1. あり 2. 出願中 3. 出願予定 4. なし	

■当該技術の課題と今後の改良予定

なし