

ぜんにゅうじがわしせん3となり
【善入寺川支川3隣】再度災害防止事業の完了について

平成30年7月豪雨に伴い、三原市本郷町において発生した土砂災害（土石流）に対して、広島県が実施している再度災害防止事業が完了しました。（令和2年12月21日）

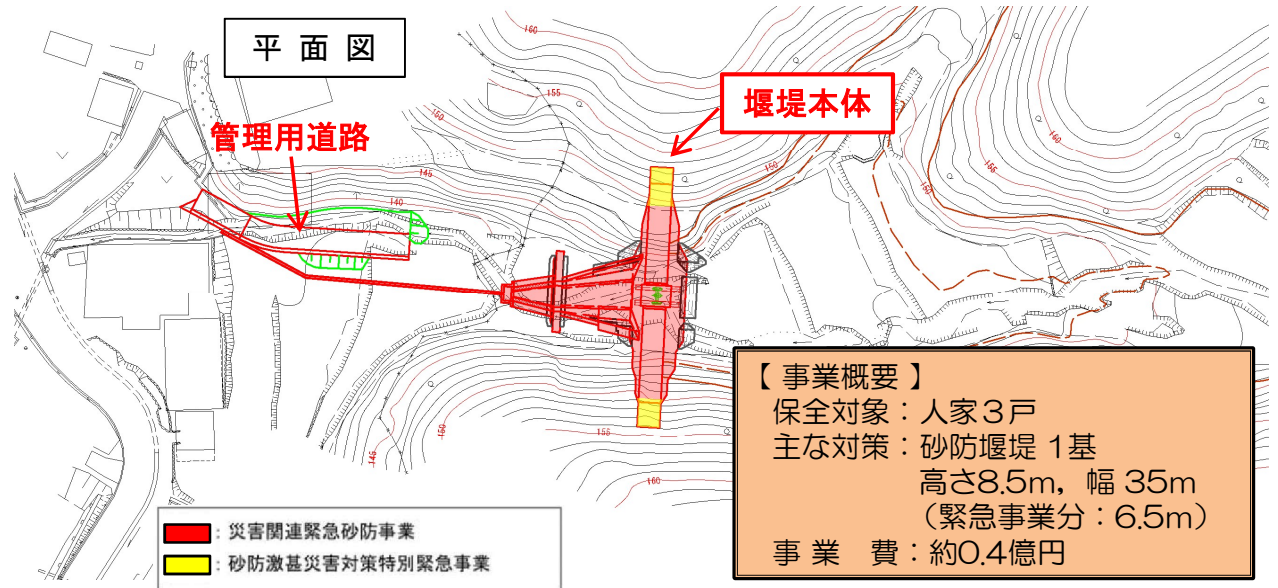
位置図



【被害状況】

土砂災害発生日：平成30年7月6日
半壊：1戸
市道：約20m

平面図



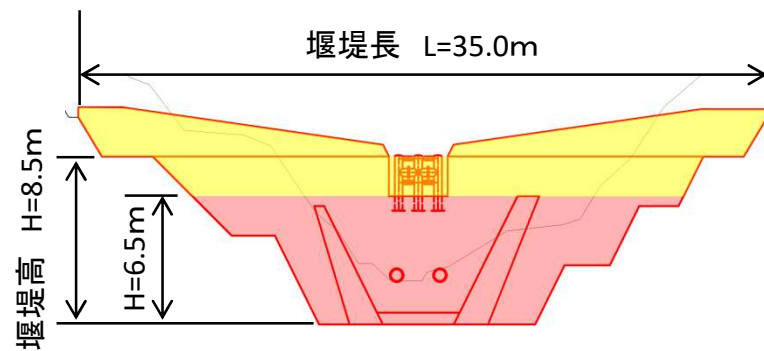
【事業概要】

保全対象：人家3戸
主な対策：砂防堰堤1基
高さ8.5m，幅35m
（緊急事業分：6.5m）
事業費：約0.4億円

被災状況



堰堤一般図



設計：パシフィックコンサルタンツ株式会社
施工：株式会社金光組
発注：東部建設事務所 三原支所

工事完了（令和2年12月21日）

