

新型コロナの5類移行に伴う 主な施策等の変更について

広島県健康福祉局
新型コロナウイルス感染症対策担当
令和5年3月14日

1

※現時点の案であり、変更があり得るものである。

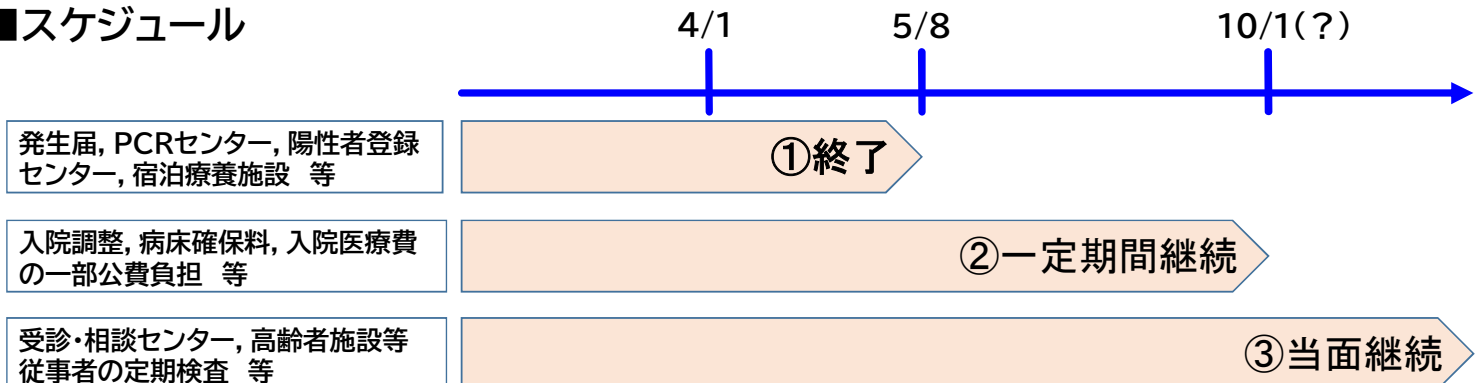
新型コロナウイルス感染症の5類への移行について

■基本的な考え方

新型コロナ対策として実施している各種事業等については、

- 5類移行(5月7日)までは、原則として、今年度と同様に実施する。(感染状況によって、各事業等の拡大, 縮小はありうる。)
- 5類移行後は、「①終了(5月7日まで実施)」、「②一定期間継続(移行計画に基づき段階的に移行)」、「③当面継続」のいずれかに区分されることになる。

■スケジュール



2

新型コロナウイルス感染症の5類移行に伴う主な施策の変更点

区分	項目	施策の内容	
		5類移行前(R5.5.7まで)	5類移行後(R5.5.8～)
1. 医療提供体制 【入院】	①幅広い医療機関の対応(入院)	<ul style="list-style-type: none"> 幅広い医療機関で対応できるよう準備(研修等の実施) 4月中旬に「移行計画」を策定 	<ul style="list-style-type: none"> 移行計画に基づき、幅広い医療機関で対応できるよう、確保病床の対象を縮小しながら、9月末?までに段階的に移行
	②病院の設備整備等への補助	<ul style="list-style-type: none"> コロナ入院受入病院に対し、個人防護具、医療機器等の整備を補助 	<ul style="list-style-type: none"> 国方針に合わせて対応(全国一律の対応) 国は、移行完了(9月末?)まで幅広い医療機関の設備整備を補助する見込み
	③公費負担(入院)	<ul style="list-style-type: none"> 入院医療費を公費負担 	<ul style="list-style-type: none"> 国方針に合わせて対応(全国一律の対応) 国は、一定期間(9月末?),自己負担の軽減を図る見込み
	④病床確保料	<ul style="list-style-type: none"> コロナ入院受入病院に対し、病床確保料を補助 	<ul style="list-style-type: none"> 国方針に合わせて対応(全国一律の対応) 国は、補助単価等を見直したうえで、一定期間(9月末?),措置を継続する見込み
	⑤入院調整	<ul style="list-style-type: none"> 入院調整本部による広域的調整を実施 	<ul style="list-style-type: none"> 移行計画に基づき、医療機関間による調整への移行を進める 移行完了(9月末?)までは、入院調整本部の枠組みを残す

3

新型コロナウイルス感染症の5類移行に伴う主な施策の変更点

区分	項目	施策の内容	
		5類移行前(R5.5.7まで)	5類移行後(R5.5.8～)
2. 医療提供体制 【外来】	①発生届	<ul style="list-style-type: none"> 4類型(65歳以上、要入院、重症化リスクがあり要治療薬、妊婦)は届出 	<ul style="list-style-type: none"> 終了 定点把握に移行
	②幅広い医療機関の対応(外来)	<ul style="list-style-type: none"> 診療・検査医療機関の体制(約1,500機関)を拡充 幅広い医療機関で対応できるよう準備 	<ul style="list-style-type: none"> コロナ対応できる医療機関の維持、拡大を図る 診療・検査医療機関の枠組みが残るかは現時点では不明
	③診療所等の設備整備等への補助	<ul style="list-style-type: none"> 診療・検査医療機関に対し、個人防護具、医療機器等の整備を補助 幅広い医療機関で対応できるよう設備整備等の補助 	<ul style="list-style-type: none"> 国方針に合わせて対応(全国一律の対応) 設備整備等の国方針は、現時点では不明
	④公費負担(検査, 外来診療, コロナ治療薬等)	<ul style="list-style-type: none"> 検査費用、陽性診断後の外来医療費の自己負担分を公費負担 	<ul style="list-style-type: none"> 国方針に合わせて対応(全国一律の対応) 国は、コロナ治療薬は公費負担を一定期間(9月末?)継続 検査費用・その他外来医療費は公費負担終了の見込み
	⑤対応医療機関の県HPでの公表	<ul style="list-style-type: none"> 公表に応じた診療・検査医療機関(1204か所/1,492か所)を県HPで公表 	<ul style="list-style-type: none"> 当面継続(コロナ対応できる医療機関を公表)

4

新型コロナウイルス感染症の5類移行に伴う主な施策の変更点

区分	項目	施策の内容	
		5類移行前(R5.5.7まで)	5類移行後(R5.5.8～)
3. 有症状者、患者への支援等	①受診・相談センター(積極ガードダイヤル)	<ul style="list-style-type: none"> 発熱等の症状がある方へ受診可能な医療機関を紹介 	<ul style="list-style-type: none"> 当面継続
	②PCR検査・薬局等検査(無料)	<ul style="list-style-type: none"> 感染の不安がある方に対し、PCRセンターや薬局等で無料検査を実施 	<ul style="list-style-type: none"> 終了
	③陽性者登録センター	<ul style="list-style-type: none"> 自己検査で陽性の方がweb登録により陽性を確定 	<ul style="list-style-type: none"> 終了
	④積極的疫学調査	<ul style="list-style-type: none"> 発生届対象者の4類型のみ実施 	<ul style="list-style-type: none"> 終了
	⑤患者搬送体制の確保(入院・宿泊療養)	<ul style="list-style-type: none"> 入院・宿泊療養への搬送体制を確保 	<ul style="list-style-type: none"> 終了

新型コロナウイルス感染症の5類移行に伴う主な施策の変更点

区分	項目	施策の内容	
		5類移行前(R5.5.7まで)	5類移行後(R5.5.8～)
4. 自宅療養	①健康観察(症状把握など)	<ul style="list-style-type: none"> 高リスク:保健所に対応 中リスク:フォローアップセンターに対応 全員:SMSにより、療養等について周知 	<ul style="list-style-type: none"> 終了
	②電話・オンライン診療(オンライン診療センター)	<ul style="list-style-type: none"> オンライン診療センターで診療・処方(3/1～休止中、感染拡大時は再開検討) 地域の医療機関(265医療機関)、薬局(542薬局)に対応 	<ul style="list-style-type: none"> オンライン診療センターは終了 地域の医療機関、薬局での対応に完全移行
	③自宅療養者相談センター	<ul style="list-style-type: none"> SMS送信、自宅療養者の電話相談対応、療養証明書の発行等を実施 	<ul style="list-style-type: none"> SMS送信は終了、療養証明書発行は6月末を目途に終了 電話相談対応は、当面継続
	④自宅療養支援物資の配送	<ul style="list-style-type: none"> 自宅療養者のうち希望する者に対して食料品・日用品等を配送 	<ul style="list-style-type: none"> 終了

新型コロナウイルス感染症の5類移行に伴う主な施策の変更点

区分	項目	施策の内容	
		5類移行前(R5.5.7まで)	5類移行後(R5.5.8～)
5. 宿泊療養	①宿泊療養施設の確保, 運営	<ul style="list-style-type: none"> ● 自宅で隔離が困難な方が療養できる宿泊施設を提供 	<ul style="list-style-type: none"> ● 終了
6. 施設療養, 施設支援	①クラスター対策(感染症医療支援チームの派遣)	<ul style="list-style-type: none"> ● 保健所と連携し感染症医療支援チーム派遣(感染制御と事業継続) 	<ul style="list-style-type: none"> ● 当面継続
	②往診可能医療機関登録・派遣	<ul style="list-style-type: none"> ● 往診可能医療機関を126機関登録(R5.3.1現在) ● 連携先のない高齢者施設等への往診をマッチング 	<ul style="list-style-type: none"> ● 当面継続
	③高齢者施設職員等への定期検査	<ul style="list-style-type: none"> ● 高齢者施設, 障害者施設の職員等に対し月8回の検査 	<ul style="list-style-type: none"> ● 当面継続

新型コロナウイルス感染症の5類移行に伴う主な施策の変更点

区分	項目	施策の内容	
		5類移行前(R5.5.7まで)	5類移行後(R5.5.8～)
7. ワクチン	①公費負担等	<ul style="list-style-type: none"> ● 国はR5年度末まで特例臨時接種を延長し, 公費負担を継続 	<ul style="list-style-type: none"> ● 公的関与(接種勧奨及び努力義務)は高齢者, 基礎疾患, 初回接種に限定
	②対象者, 回数等	<ul style="list-style-type: none"> ● R4年度から始まった, オミクロン株対応ワクチンの接種はR5.5.7まで ● 小児, 乳幼児の接種は当面継続予定 	<ul style="list-style-type: none"> ● R5年の新たな接種として高齢者等は2回, それ以外は1回接種機会を設ける 5～8月 高齢者, 基礎疾患, 医療・介護従事者 9～12月 5歳以上で2回以上接種済みの者全員を対象
	③相談体制(コールセンター)	<ul style="list-style-type: none"> ● 県と市町で共同設置(継続) 	<ul style="list-style-type: none"> ● 継続(規模は接種時期により調整)
8. 物資の確保	②医療資材の確保, 供給	<ul style="list-style-type: none"> ● マスク, N95マスク, ガウン, 手指消毒薬等を備蓄, 必要に応じ医療機関等に配布 ● 保管管理業務は民間業者に委託 	<ul style="list-style-type: none"> ● 継続

新型コロナウイルス感染症の5類移行に伴う主な施策の変更点

区分	項目	施策の内容	
		5類移行前(R5.5.7まで)	5類移行後(R5.5.8～)
9. その他 (特措法関係等)	①新型コロナウイルス感染症広島県対策本部	<ul style="list-style-type: none"> 令和2年1月29日に特別警戒本部を設置以降、令和5年2月21日までに65回本部員会議を開催 感染状況等により必要に応じて開催 	<ul style="list-style-type: none"> 終了
	②県の対処方針(協力要請, イベントの開催条件)	<ul style="list-style-type: none"> 県の対処方針は、令和2年5月15日制定(令和5年2月21日一部改正) 国の基本的対処方針の改正等を踏まえ、必要に応じて改正 	<ul style="list-style-type: none"> 終了
	③積極ガードゴールド認証制度, コロナ対策取組宣言店, 積極ガード店	<ul style="list-style-type: none"> ゴールド認証制度, 取組宣言店, 積極ガード店の取組継続 ゴールド認証の既存店舗の新規申請は3月22日まで(新規開店は継続受付) 	<ul style="list-style-type: none"> 終了
	④新型コロナまとめサイト(県HP)	<ul style="list-style-type: none"> 本日の感染者数, 累計感染者数を毎日更新 県民へのメッセージ, 施策などを適宜更新 	<ul style="list-style-type: none"> 感染者数の毎日更新は終了(定点把握へ切り替わるため, 定点医療機関の患者数を週1回まとめて公表) 内容を修正して継続
	⑤コロナデータサイト, 感染事例等サイト(県HP)	<ul style="list-style-type: none"> データサイトは, 感染者数, 入院者数, 入出等を毎日更新 感染事例等サイトは, 内容を適宜更新 	<ul style="list-style-type: none"> 更新終了(ページの公開は当面継続) 人流データ取得は5月末で終了