

出資法人経営状況説明書

1 法人の概要（令和5年6月23日現在）

（1）基本情報

法人の名称	社会福祉法人 広島県福祉事業団	所管課	健康福祉局障害者支援課
所在地	東広島市西条町田口295番3	設立登記	昭和39年4月30日

基本財産等の額	10,000千円	うち県出資額	10,000千円	県出資比率	100%
県以外の出資者					

設立目的	広島県が設置する社会福祉施設等の運営を適切かつ能率的に行い、その利用者が、個人の尊厳を保持しつつ、心身ともに健やかに育成され又はその有する能力に応じ自立した日常生活を地域社会において営むことができるよう支援するとともに広く広島県民福祉の向上と増進に寄与する。
業務概要	1 広島県立障害者リハビリテーションセンターの経営 2 広島県立福山若草園の経営 3 広島県立障害者療育支援センターの経営 4 障害児通所支援事業の実施 5 障害福祉サービス事業の実施

（2）役・職員の状況

区分	役職員数				備考
	県職員	元県職員	その他		
常勤役員数	5人	0人	2人	3人	令和5年3月31日現在
非常勤役員数	3人	1人	0人	2人	
常勤職員数	566人	0人	0人	566人	

役職	氏名	県職員である者	備考
理事長	安永裕司		常勤
副理事長	松井浩美		常勤
常務理事	熊野智		常勤
理事	濱西賢至		常勤
理事	齋藤俊秀		常勤
理事	木下栄作	健康福祉局長	

役職	氏名	県職員である者	備考
監事	岩藤齐治		
監事	石丸敏和		

（3）組織の概要

備考	
別紙（事業団組織図）のとおり	

2 令和5年度事業計画

(1) 事業計画

(単位：千円)

事業名	事業内容	令和5年度	令和4年度	増減
1 障害者リハビリテーションセンター管理運営事業	指定管理者として、広島県立障害者リハビリテーションセンターの管理運営を行う。	3,912,106	3,921,446	▲9,340
2 福山若草園管理運営事業	指定管理者として、広島県立福山若草園の管理運営を行う。	847,077	855,776	▲8,699
3 障害者療育支援センター管理運営事業	指定管理者として、広島県立障害者療育支援センターの管理運営を行う。	1,705,416	1,508,303	197,113
4 障害児(者)地域療育等支援事業	広島県からの受託事業として、障害児(者)地域療育等支援事業を実施する。	282	529	▲247
5 高次脳機能障害支援体制整備事業	広島県からの受託事業として、高次脳機能障害支援体制整備事業を実施する。	15,968	14,176	1,792
6 その他事業		344,876	306,385	38,491
合計		6,825,725	6,606,615	219,110

【特記事項等】

--

(2) 予算書

区分		令和5年度	令和4年度	増減	主な増減理由
事業活動収入	医業収入	4,350,365	4,092,010	258,355	・施設整備改修に伴う休床期間終了による医業収入の増
	障害福祉サービス等事業収入	1,913,647	1,911,955	1,692	
	運営費収入	390,492	588,597	▲198,105	
	その他収入	203,604	156,319	47,285	
計 ①		6,858,108	6,748,881	109,227	
事業活動支出	人件費支出・事務費支出	5,237,493	5,108,276	129,217	・施設整備に伴う移転業務委託料の増 ・燃料費及び電気単価の高騰による水道光熱費の増
	事業費支出	1,583,031	1,494,792	88,239	
	その他支出	5,201	3,547	1,654	
計 ②		6,825,725	6,606,615	219,110	
事業活動資金収支差額 ③=①-②		32,383	142,266	▲109,883	
	その他の収益 ④	61,606	25,870	35,736	・退職給付引当資産取崩収入の増
	その他の費用 ⑤	93,989	66,148	27,841	
事業活動外資金収支差額 ⑥=④-⑤		▲32,383	▲40,278	7,895	
予備費支出 ⑦		15,192	18,536	▲3,344	
当期資金収支差額 ⑧=③+⑥-⑦		▲15,192	83,452	▲98,644	

※ 資金収支ベースで記載している。

3 令和4年度事業報告

(1) 事業報告

(単位：千円)

事業名	事業内容	令和4年度	令和3年度	増減
1 障害者リハビリテーションセンター管理運営事業	指定管理者として、広島県立障害者リハビリテーションセンターの管理運営を行う。	3,731,168	3,786,929	▲55,761
2 福山若草園管理運営事業	指定管理者として、広島県立福山若草園の管理運営を行う。	818,850	808,809	10,041
3 障害者療育支援センター管理運営事業	指定管理者として、広島県立障害者療育支援センターの管理運営を行う。	1,502,546	1,483,591	18,955
4 障害児(者)地域療育等支援事業	広島県からの受託事業として、障害児(者)地域療育等支援事業を実施する。	325	204	121
5 高次脳機能障害支援体制整備事業	広島県からの受託事業として、高次脳機能障害支援体制整備事業を実施する。	13,330	13,544	▲214
6 その他事業		283,723	265,814	17,909
合計		6,349,942	6,358,891	▲8,949

【特記事項等】

--

(2) 資金収支計算書

(単位：千円)

区分		令和4年度	令和3年度	増減	主な増減理由
事業活動 収入	医業収入	4,091,065	4,070,892	20,173	・入院患者の増に伴う医療事業収入の増 ・処遇改善特例交付金及びベースアップ加算に伴う障害福祉サービス収入の増 ・療育手帳に係る心理検査及び調査事業委託料の増
	障害福祉サービス等事業収入	1,832,342	1,824,944	7,398	
	運営費収入	255,078	216,368	38,710	
	その他収入	174,406	155,283	19,123	
	計 ①	6,352,891	6,267,487	85,404	
事業活動 支出	人件費支出・事務費支出	4,883,383	4,962,532	▲79,149	・燃料費及び電気単価の高騰による水道光熱費の増
	事業費支出・納付金支出	1,462,645	1,392,906	69,739	
	その他支出	3,914	3,453	461	
計 ②		6,349,942	6,358,891	▲8,949	
事業活動資金収支差額 ③=①-②		2,949	▲91,404	94,353	
	その他の収益 ④	63,028	88,410	▲25,382	・施設整備等補助金収入の減
	その他の費用 ⑤	99,572	99,661	▲89	
事業活動外資金収支差額 ⑥=④-⑤		▲36,544	▲11,251	▲25,293	
当期資金収支差額 ⑦=③+⑥		▲33,595	▲102,655	69,060	

(3) 貸借対照表

(単位：千円)

区 分		令和4年度	令和3年度	増 減	主な増減理由
資産	流動資産	2,090,154	2,122,039	▲31,885	・現金預金及び未収補助金の減 ・有形リース資産及び退職給付引当資産の減
	固定資産	791,047	863,335	▲72,288	
資 産 合 計		2,881,201	2,985,373	▲104,172	
負債	流動負債	893,498	901,033	▲7,535	・1年以内返済予定リース債務の減 ・リース債務及び退職給付引当金の減
	固定負債	334,945	408,834	▲73,889	
	負債計 ①	1,228,444	1,309,867	▲81,423	
純資産	基本金	10,000	10,000	0	・人件費積立金の増
	国庫補助金等特別積立金	10,080	13,013	▲2,933	
	その他の積立金	360,960	342,930	18,030	
	次期繰越活動収支差額等	1,271,718	1,309,563	▲37,845	
	うち、当期活動収支差額	▲19,815	▲114,289	94,474	
純資産計 ②		1,652,758	1,675,506	▲22,748	
負債・純資産合計 ③=①+②		2,881,201	2,985,373	▲104,172	

(4) 県からの財政的支援

(単位：千円)

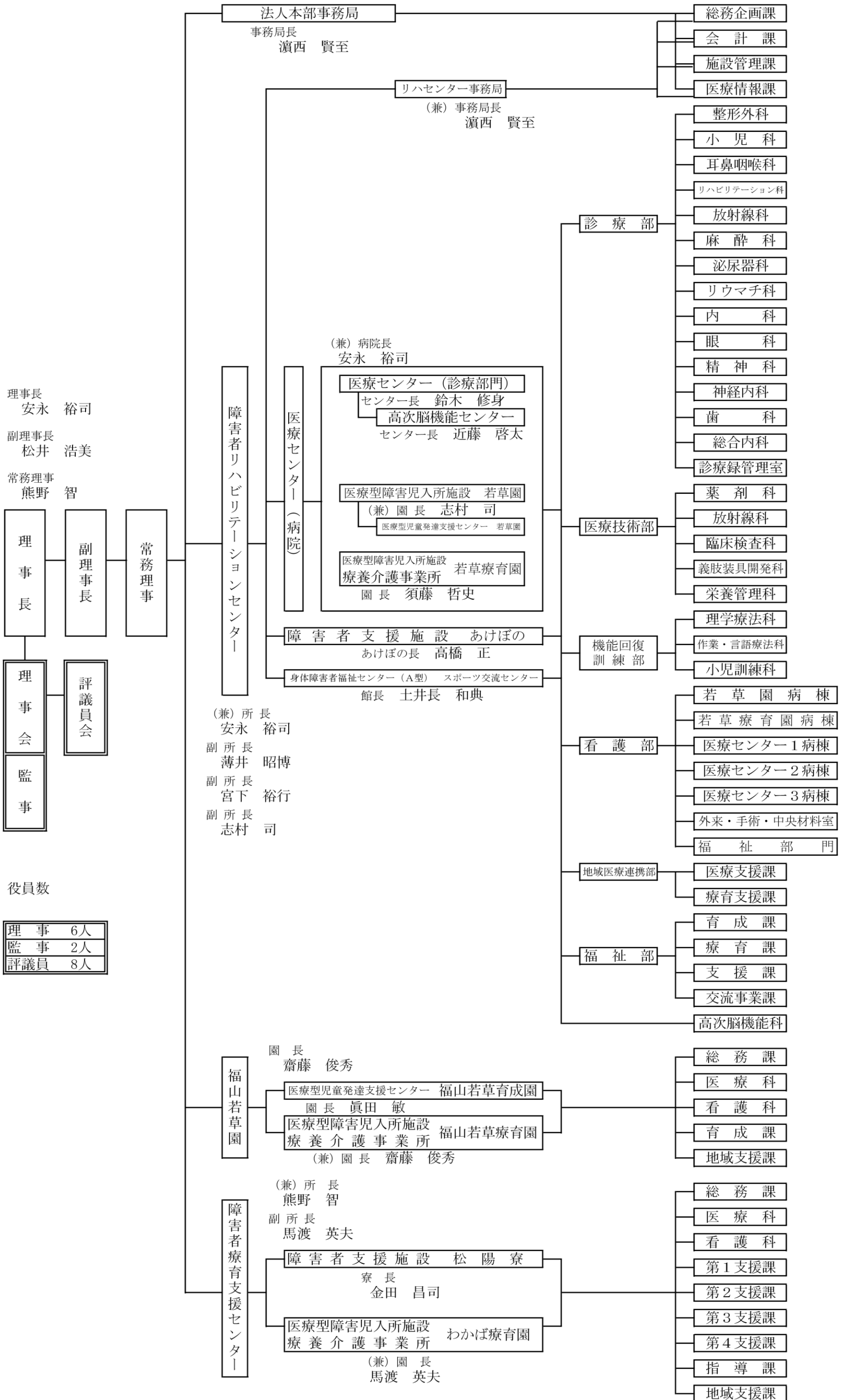
区 分	令和4年度	令和3年度	増 減	主な増減理由
補助金等	333,050	132,143	200,907	施設整備改修に伴う減収補填の増
委託料	326,515	261,429	65,086	施設整備改修に伴う移転委託料及び備品購入の増
貸付金	0	0	0	
その他（追加出資等）	0	0	0	
合 計	659,565	393,572	265,993	
借入金残高（期末残高）	0	0	0	
債務保証額（期末残高）	0	0	0	
損失補償契約に係る債務残高	0	0	0	

【県の財政的支援の目的・内容等】

補助金等…障害者リハビリテーションセンター（若草園）の施設整備改修に伴い2病棟を閉鎖したことによる減収分の補填、福祉・介護職員処遇改善臨時特例交付金等
委託料…障害者リハビリテーションセンター（スポーツ交流センター）の指定管理に係る支出等

(5) 経営健全化計画の推進状況など特記事項

- 第1期指定管理期間（平成18年度～平成22年度）に発生した内部留保金は、一部を平成23年度に県に納付し、残額は第2期指定管理期間（平成23年度～平成27年度）においてサービス向上のために計画的に活用した。
- 施設の機能強化及び療養環境の改善に向け、施設整備事業の推進に伴う中・長期計画の策定を検討するとともに、社会福祉法改正をふまえ、会計の透明性確保や安定した施設経営及び法人運営を行い、引き続き経営基盤の強化・安定化を図る必要がある。



4 正味財産増減計算書の内訳

(1) 資金収支計算書(総括表)

(単位:千円)

勘定科目		令和4年度決算 A	令和3年度決算 A	増減 A-B	備考	
事業活動による収支	収入					
	児童福祉事業収入	60,375	57,948	2,427		
	就労支援事業収入	1,333	1,070	263		
	障害福祉サービス等事業収入	1,832,342	1,824,944	7,398		
	医療事業収入	4,091,065	4,070,892	20,173		
	県立施設運営事業収入	255,078	216,368	38,710		
	その他の事業収入	1,256	716	540		
	高次脳機能障害支援体制整備事業収入	8,713	8,706	7		
	東広島市余暇活動支援事業収入	2,126	945	1,181		
	新人看護職員研修事業収入	0	545	▲ 545		
	障害児等療育支援事業収入	325	138	187		
	発達障害医療機関ネットワーク構築事業収入	1,979	1,981	▲ 2		
	医療的ケア児等在宅生活支援事業収入	5,167	3,873	1,294		
	発達障害診療円滑化支援事業収入	8,624	8,474	150		
	療育手帳に係る心理検査及び調査事業収入	39,446	24,720	14,726		
	経常経費寄附金収入	771	2,801	▲ 2,030		
	受取利息配当金収入	839	25	814		
	その他の収入	43,452	43,342	110		
	事業活動収入計	6,352,891	6,267,487	85,404		
	支出	人件費支出	4,120,103	4,220,259	▲ 100,156	
事業費支出		1,290,471	1,211,942	78,529		
事務費支出		763,279	742,273	21,006		
就労支援事業支出		1,333	1,070	263		
県納付金支出		172,174	180,965	▲ 8,791		
支払利息支出		1,591	1,466	125		
その他の支出		991	917	74		
事業活動支出計		6,349,942	6,358,891	▲ 8,949		
事業活動資金収支差額	2,949	▲ 91,404	94,353			
施設整備等による収支	収入					
	施設整備等収入計	0	26,939	▲ 26,939		
	支出	固定資産取得支出	2,576	18,870	▲ 16,294	
		ファイナンス・リース債務の返済支出	48,281	44,585	3,696	
その他の施設整備等による支出		10	0	10		
施設整備等支出計	50,867	63,455	▲ 12,588			
施設整備等資金収支差額	▲ 50,867	▲ 36,516	▲ 14,351			
その他の活動による収支	収入					
	長期貸付金回収収入	600	600	0		
	積立資産取崩収入	53,601	51,491	2,110		
	事業区分間繰入金収入	58,861	50,602	8,259		
	その他の活動による収入	8,827	9,380	▲ 553		
	その他の活動収入計	63,028	61,471	1,557		
	支出	積立資産支出	34,093	21,355	12,738	
		事業区分間繰入金支出	58,861	50,602	8,259	
		その他の活動による支出	14,612	14,851	▲ 239	
		その他の活動支出計	48,705	36,206	12,499	
その他の活動資金収支差額	14,323	25,265	▲ 10,942			
予備費支出	0	0	0			
当期資金収支差額	▲ 33,595	▲ 102,655	69,060			
前期末支払資金残高	1,460,563	1,563,218	▲ 102,655			
当期末支払資金残高	1,426,967	1,460,563	▲ 33,596			

(2) 資金収支計算書 (社会福祉事業)

(単位:千円)

勘定科目		令和4年度決算 A	令和3年度決算 A	増減 A-B	備考
事業活動による収支	収入				
	児童福祉事業収入	60,375	57,948	2,427	
	就労支援事業収入	1,333	1,070	263	
	障害福祉サービス等事業収入	1,832,342	1,824,944	7,398	
	医療事業収入	2,036,995	2,005,856	31,139	
	県立施設運営事業収入	227,648	197,688	29,960	
	その他の事業収入	581	436	145	
	東広島市余暇活動支援事業収入	2,126	945	1,181	
	発達障害医療機関ネットワーク構築事業収入	1,979	1,981	▲ 2	
	発達障害診療円滑化支援事業収入	8,624	8,474	150	
	経常経費寄附金収入	771	2,801	▲ 2,030	
	受取利息配当金収入	755	23	732	
	その他の収入	33,273	34,006	▲ 733	
	事業活動収入計	4,206,802	4,136,171	70,631	
支出	人件費支出	2,839,116	2,880,196	▲ 41,080	
	事業費支出	752,649	664,732	87,917	
	事務費支出	515,140	497,558	17,582	
	就労支援事業支出	1,333	1,070	263	
	県納付金支出	87,331	85,604	1,727	
	支払利息支出	1,214	1,124	90	
	その他の支出	991	906	85	
	事業活動支出計	4,197,773	4,131,191	66,582	
事業活動資金収支差額	9,029	4,981	4,048		
施設整備等による収支	収入				
	施設整備等補助金収入	0	10,606	▲ 10,606	
	施設整備等収入計	0	10,606	▲ 10,606	
	支出				
固定資産取得支出	1,916	5,541	▲ 3,625		
ファイナンス・リース債務の返済支出	35,415	32,739	2,676		
施設整備等支出計	37,331	38,281	▲ 950		
施設整備等資金収支差額	▲ 37,331	▲ 27,675	▲ 9,656		
その他の活動による収支	収入				
	長期貸付金回収収入	600	600	0	
	積立資産取崩収入	42,492	39,563	2,929	
	事業区分間繰入金収入	5,285	2,835	2,450	
	その他の活動による収入	6,430	7,587	▲ 1,157	
	その他の活動収入計	54,806	50,586	4,220	
	支出				
	積立資産支出	32,649	17,575	15,074	
	事業区分間繰入金支出	53,576	47,767	5,809	
	その他の活動による支出	10,289	10,559	▲ 270	
その他の活動支出計	96,514	75,901	20,613		
その他の活動資金収支差額	▲ 41,707	▲ 25,315	▲ 16,392		
予備費支出	0	0	0		
当期資金収支差額	▲ 70,009	▲ 48,009	▲ 22,000		
前期末支払資金残高	1,437,419	1,485,428	▲ 48,009		
当期末支払資金残高	1,367,410	1,437,419	▲ 70,009		

(3) 資金収支計算書 (公益事業)

(単位: 千円)

勘定科目		令和4年度決算 A	令和3年度決算 A	増減 A-B	備考
事業活動による収支	収入				
	医療事業収入	2,054,070	2,065,035	▲ 10,965	
	県立施設運営事業収入	27,430	18,680	8,750	
	その他の事業収入	675	280	395	
	高次脳機能障害支援体制整備事業収入	8,713	8,706	7	
	新人看護職員研修事業収入	0	545	▲ 545	
	障害児等療育支援事業収入	325	138	187	
	医療的ケア等在宅生活支援事業収入	5,167	3,873	1,294	
	療育手帳に係る心理検査及び調査事業収入	39,446	24,720	14,726	
	受取利息配当金収入	84	2	82	
	その他の収入	10,179	9,336	843	
	事業活動収入計	2,146,089	2,131,316	14,773	
	支出				
人件費支出	1,280,987	1,340,063	▲ 59,076		
事業費支出	537,822	547,210	▲ 9,388		
事務費支出	248,139	244,715	3,424		
県納付金支出	84,843	95,361	▲ 10,518		
支払利息支出	377	341	36		
その他の支出	0	11	▲ 11		
事業活動支出計	2,152,169	2,227,700	▲ 75,531		
事業活動資金収支差額	▲ 6,080	▲ 96,385	90,305		
施設整備等による収支	収入				
	施設整備等補助金収入	0	16,333	▲ 16,333	
	施設整備等収入計	0	16,333	▲ 16,333	
	支出				
	固定資産取得支出	660	13,329	▲ 12,669	
ファイナンス・リース債務の返済支出	12,866	11,846	1,020		
その他の施設整備等による支出	10	0	10		
施設整備等支出計	13,536	25,175	▲ 11,639		
施設整備等資金収支差額	▲ 13,536	▲ 8,842	▲ 4,694		
その他の活動による収支	収入				
	積立資産取崩収入	11,109	11,928	▲ 819	
	事業区分間繰入金収入	53,576	47,767	5,809	
	その他の活動による収入	2,397	1,793	604	
	その他の活動収入計	67,082	61,487	5,595	
	支出				
	積立資産支出	1,444	3,780	▲ 2,336	
	事業区分間繰入金支出	5,285	2,835	2,450	
	その他の活動による支出	4,323	4,292	31	
	その他の活動支出計	11,052	10,907	145	
その他の活動資金収支差額	56,030	50,580	5,450		
予備費支出	0	0	0		
当期資金収支差額	36,414	▲ 54,646	91,060		
前期末支払資金残高	23,143	77,789	▲ 54,646		
当期末支払資金残高	59,557	23,143	36,414		

5 貸借対照表の内訳

(1) 貸借対照表(総括表)

(単位：千円)

科 目		令和4年度決算 A	令和3年度決算 A	増 減 A-B	備考
資産の部	流動資産	2,090,154	2,122,039	▲ 31,885	
	現金預金	839,573	938,672	▲ 99,099	
	事業未収金	1,128,372	1,008,215	120,157	
	未収金	18,766	18,348	418	
	未収補助金	80,529	135,274	▲ 54,745	
	医薬品	13,368	12,131	1,237	
	診療・療養費等材料	8,535	8,592	▲ 57	
	給食用材料	2,943	2,970	▲ 27	
	補装具製作材料	915	967	▲ 52	
	立替金	520	63	457	
	前払金	36	26	10	
	1年以内回収予定長期貸付金	250	600	▲ 350	
	発達障害診療円滑化支援事業収入	▲ 3,655	▲ 3,820	165	
	固定資産	791,047	863,335	▲ 72,288	
	基本財産	10,000	10,000	0	
	定期預金	10,000	10,000	0	
	その他の固定資産	781,047	853,334	▲ 72,287	
	建物	5,447	6,545	▲ 1,098	
	構築物	5,612	5,662	▲ 50	
	機械及び装置	156	373	▲ 217	
	車輛運搬具	2,040	4,281	▲ 2,241	
	器具及び備品	23,540	31,818	▲ 8,278	
	有形リース資産	111,302	156,212	▲ 44,910	
	ソフトウェア	5,978	5,656	322	
	長期貸付金	0	250	▲ 250	
	退職給付引当資産	100,146	137,684	▲ 37,538	
	人件費積立資産	258,051	233,017	25,034	
修繕積立資産	83,648	83,648	0		
備品等購入積立資産	19,261	26,265	▲ 7,004		
差入保証金	10	0	10		
その他の固定資産	165,856	161,922	3,934		
資産の部合計	2,881,201	2,985,373	▲ 104,172		
負債の部	流動負債	893,498	901,033	▲ 7,535	
	事業未払金	612,826	612,223	603	
	その他の未払金	0	0	0	
	1年以内返済予定リース債務	43,637	48,149	▲ 4,512	
	預り金	386	1,675	▲ 1,289	
	職員預り金	27,618	26,138	1,480	
	賞与引当金	209,031	212,848	▲ 3,817	
	固定負債	334,945	408,834	▲ 73,889	
	リース債務	69,132	109,408	▲ 40,276	
	退職給付引当金	265,813	299,426	▲ 33,613	
負債の部合計	1,228,444	1,309,867	▲ 81,423		
純資産の部	基本金	10,000	10,000	0	
	国庫補助金等特別積立金	10,080	13,013	▲ 2,933	
	その他の積立金	360,960	342,930	18,030	
	人件費積立金	258,051	233,017	25,034	
	修繕積立金	83,648	83,648	0	
	備品等購入積立金	19,261	26,265	▲ 7,004	
	次期繰越活動増減差額	1,271,718	1,309,563	▲ 37,845	
	(うち当期活動増減差額)	(▲ 19,815)	(▲ 114,289)	94,474	
純資産の部合計	1,652,758	1,675,506	▲ 22,748		
負債及び純資産の部合計	2,881,201	2,985,373	▲ 104,172		

(2) 貸借対照表 (社会福祉事業)

(単位: 千円)

科 目		令和4年度決算 A	令和3年度決算 A	増 減 A-B	備考
資産の部	流動資産	1,589,480	1,634,569	▲ 45,089	
	現金預金	811,471	916,585	▲ 105,114	
	事業未収金	744,646	676,455	68,191	
	未収金	15,144	16,401	▲ 1,257	
	未収補助金	1,899	9,925	▲ 8,026	
	医薬品	8,342	6,665	1,677	
	診療・療養費等材料	5,997	6,655	▲ 658	
	給食用材料	1,677	1,670	7	
	立替金	405	63	342	
	前払金	26	26	0	
	1年以内回収予定長期貸付金	250	600	▲ 350	
	発達障害診療円滑化支援事業収入	▲ 378	▲ 476	98	
	固定資産	587,162	630,456	▲ 43,294	
	基本財産	10,000	10,000	0	
	定期預金	10,000	10,000	0	
	その他の固定資産	577,163	620,457	▲ 43,294	
	建物	5,447	6,545	▲ 1,098	
	構築物	2,454	2,752	▲ 298	
	機械及び装置	156	373	▲ 217	
車輛運搬具	2,040	4,281	▲ 2,241		
器具及び備品	11,599	16,247	▲ 4,648		
有形リース資産	86,159	118,173	▲ 32,014		
ソフトウェア	2,829	1,665	1,164		
長期貸付金	0	250	▲ 250		
退職給付引当資産	65,683	92,101	▲ 26,418		
人件費積立資産	258,051	233,017	25,034		
備品等購入積立資産	19,261	26,265	▲ 7,004		
その他の固定資産	123,484	118,787	4,697		
資産の部合計	2,176,642	2,265,025	▲ 88,383		
負債の部	流動負債	560,462	569,529	▲ 9,067	
	事業未払金	351,799	352,887	▲ 1,088	
	1年以内返済予定リース債務	31,498	35,283	▲ 3,785	
	預り金	340	1,587	▲ 1,247	
	職員預り金	27,618	26,138	1,480	
	賞与引当金	149,207	153,633	▲ 4,426	
	固定負債	244,741	294,608	▲ 49,867	
	リース債務	55,763	83,900	▲ 28,137	
退職給付引当金	188,978	210,708	▲ 21,730		
負債の部合計	805,203	864,136	▲ 58,933		
純資産の部	基本金	10,000	10,000	0	
	国庫補助金等特別積立金	2,752	3,601	▲ 849	
	その他の積立金	277,312	259,282	18,030	
	人件費積立金	258,051	233,017	25,034	
	備品等購入積立金	19,261	26,265	▲ 7,004	
	次期繰越活動増減差額	1,254,951	1,326,582	▲ 71,631	
	(うち当期活動増減差額)	▲ 53,601	▲ 56,049	2,448	
純資産の部合計	1,545,015	1,599,465	▲ 54,450		
負債及び純資産の部合計	2,350,218	2,463,601	▲ 113,383		

(3) 貸借対照表 (公益事業)

(単位：千円)

科 目		令和4年度決算 A	令和3年度決算 A	増 減 A-B	備考
資産の部	流動資産	500,674	487,470	13,204	
	現金預金	28,102	22,087	6,015	
	事業未収金	383,726	331,760	51,966	
	未収金	3,622	1,947	1,675	
	未収補助金	78,630	125,349	▲ 46,719	
	医薬品	5,026	5,466	▲ 440	
	診療・療養費等材料	2,539	1,938	601	
	給食用材料	1,266	1,300	▲ 34	
	補装具製作材料	915	967	▲ 52	
	立替金	115	0	115	
	前払金	10	0	10	
	発達障害診療円滑化支援事業収入	▲ 3,277	▲ 3,344	67	
	固定資産	203,885	232,879	▲ 28,994	
	その他の固定資産	203,884	232,879	▲ 28,995	
構築物	3,158	2,911	247		
器具及び備品	11,941	15,572	▲ 3,631		
有形リース資産	25,143	38,039	▲ 12,896		
ソフトウェア	3,149	3,991	▲ 842		
退職給付引当資産	34,463	45,583	▲ 11,120		
修繕積立資産	83,648	83,648	0		
差入保証金	10	0	10		
その他の固定資産	42,372	43,135	▲ 763		
資産の部合計	704,559	720,349	▲ 15,790		
負債の部	流動負債	333,036	331,505	1,531	
	事業未払金	261,027	259,335	1,692	
	1年以内返済予定リース債務	12,139	12,866	▲ 727	
	預り金	46	88	▲ 42	
	賞与引当金	59,824	59,215	609	
	固定負債	90,204	114,227	▲ 24,023	
リース債務	13,369	25,508	▲ 12,139		
退職給付引当金	76,835	88,718	▲ 11,883		
負債の部合計	423,240	445,731	▲ 22,491		
純資産の部	基本金	0	0	0	
	国庫補助金等特別積立金	7,328	9,412	▲ 2,084	
	その他の積立金	83,648	83,648	0	
	修繕積立金	83,648	83,648	0	
	次期繰越活動増減差額	16,767	▲17,019	33,786	
	(うち当期活動増減差額)	(33,786)	(▲58,240)	(92,026)	
純資産の部合計	107,743	76,041	31,702		
負債及び純資産の部合計	530,983	521,772	9,211		