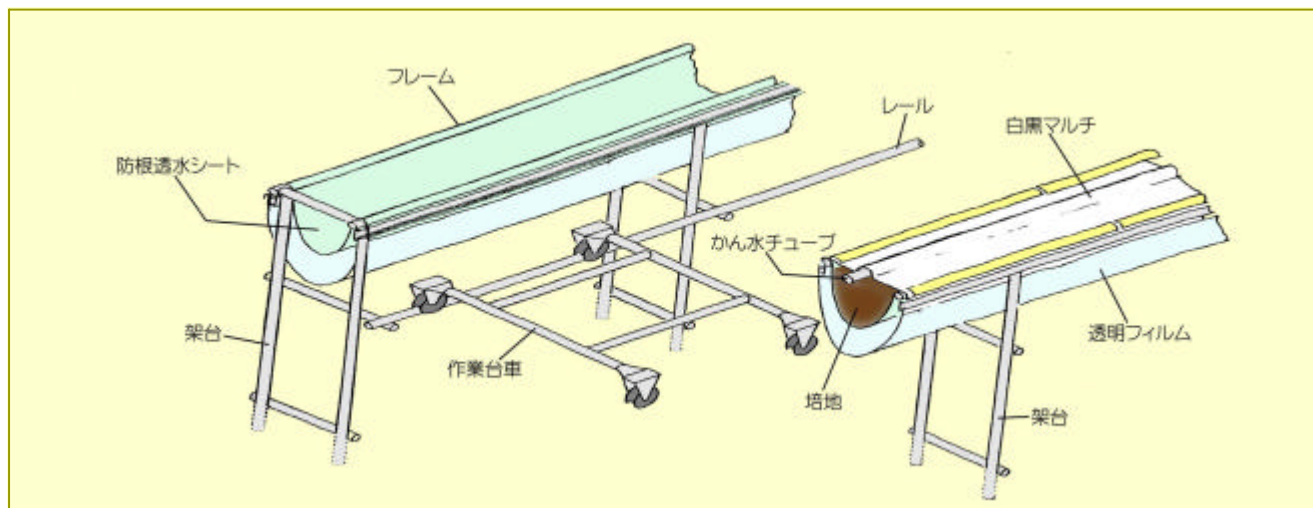


簡易で安価なイチゴ高設栽培システム

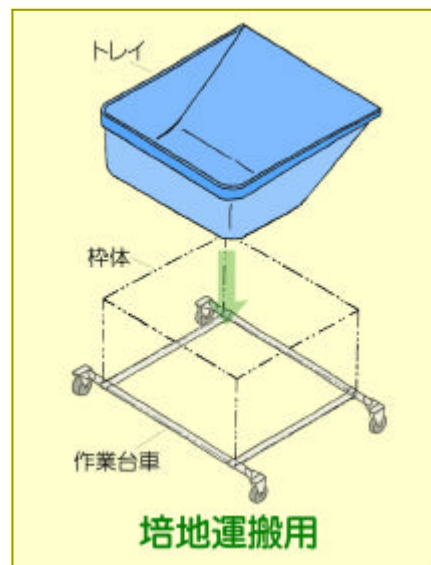
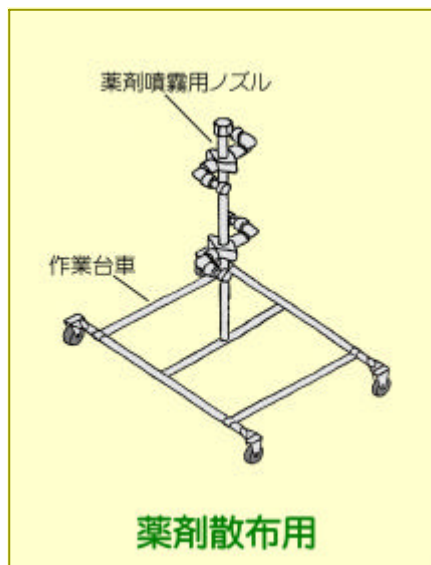
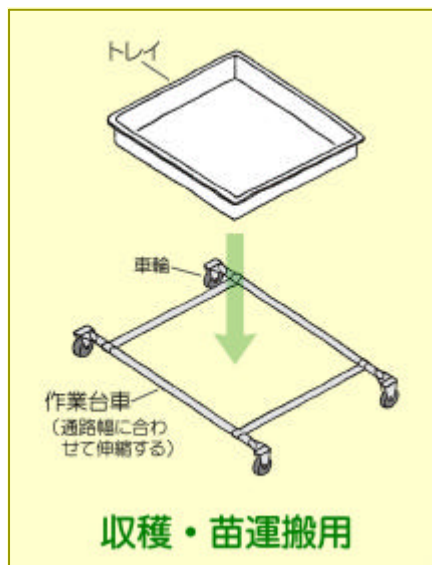
イチゴ栽培の作業性を改善する高設栽培は 設備が高価なため十分に普及していません。そこで だれでも低コストで簡単に作れる画期的なシステムを開発しました。

- 🍓 10 a 当たり一式で約150万円
- 🍓 市販の資材を使って簡単に自家施工
- 🍓 新開発の作業台車で作業性大幅向上

ベンチの構造



作業台車の利用方法



🍓 軽量で安価な培地 🍓

- ❖ 粉碎モミガラ6割と
ピートモス4割を混合
- ❖ 培地量は株当り4リットル
- ❖ 誰でも簡単に作れる
- ❖ 圃場に還元できる
- ❖ 減少分を追加し数年間連用



収穫作業



薬剤散布作業

イチゴの栽培方法

