

広島県建築基準法施行
条例第4条の2の適用
の要否の取扱い

小段等によって上下に分離されたがけにおけるがけの高さ
及び水平距離の算定について

【内 容】

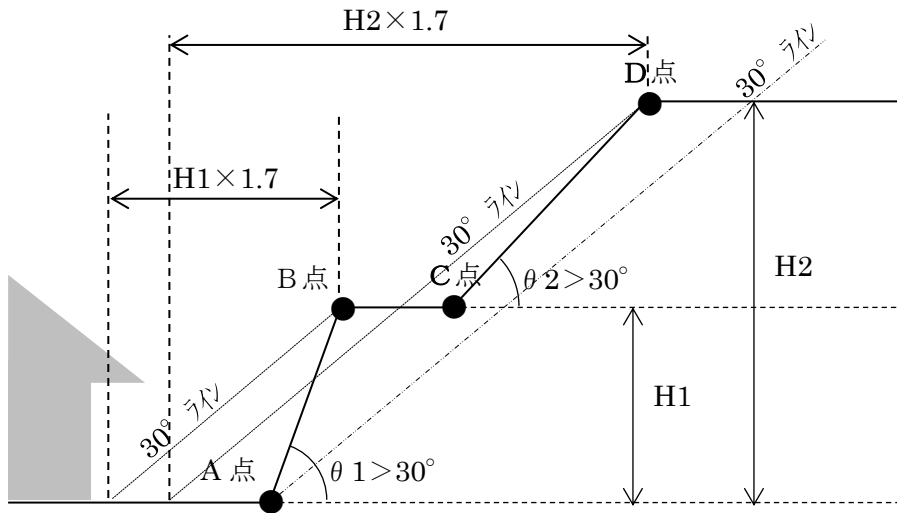
- ・ 「小段等によって上下に分離されたがけがある場合の取扱いについて」（以下「取扱い」という。）によりがけの一体性を判断し、広島県建築基準法施行条例第4条の2（以下「条例」という。）に規定する「がけの高さ」及び「水平距離」の算定方法について、下図の事例ごとに判断する。

ただし、次のような事例の場合は、各特定行政庁において個別に判断することとする。

- ① B-C間が宅地等である場合
- ② C-D間が長大な自然斜面となる場合
- ③ がけが擁壁である場合
- ④ その他、事例と条件が合致しない場合

《 1 がけ下に建築物がある場合 》

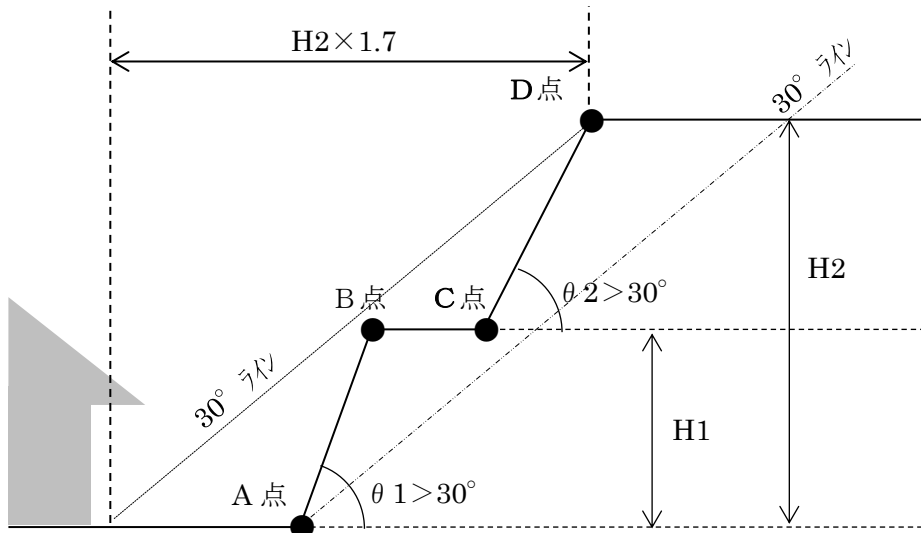
事例 1-1



【 解 説 】

- ・ 上図において、取扱いにより上段と下段のがけは一体と扱うため、がけの高さはH 2により判断し、H 2が5 m以上であれば条例を適用する。
- ・ 水平距離を算定する際の「がけの上端」は一体のがけとなるためD点となるが、上図の場合、条例の趣旨から、より影響範囲が広範となるB点をがけの上端とし、B点からがけの高さ（H 1）の1. 7倍以上の水平距離を保たなければならない。

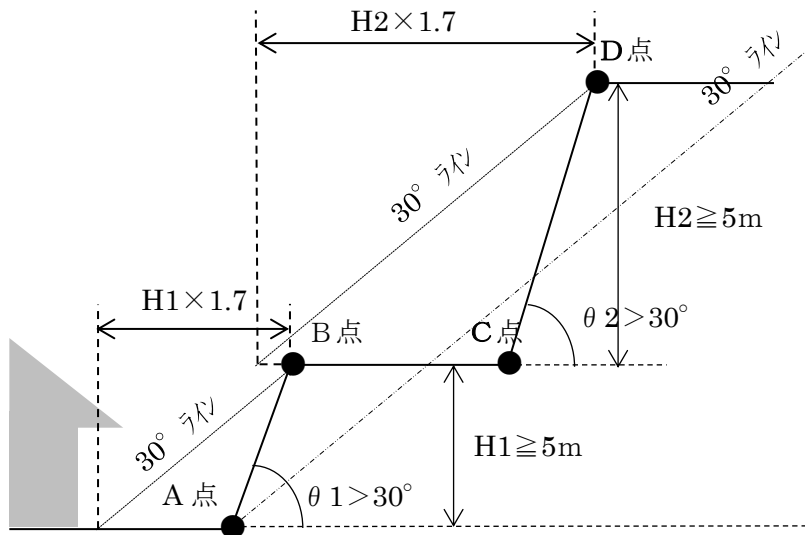
事例 1-2



【 解 説 】

- ・ 上図において、取扱いにより上段と下段のがけは一体と扱うため、がけの高さはH 2により判断し、H 2が5 m以上であれば条例を適用する。
- ・ 水平距離を算定する際の「がけの上端」は一体のがけとなるためD点となり、D点からがけの高さ（H 2）の1. 7倍以上の水平距離を保たなければならない。

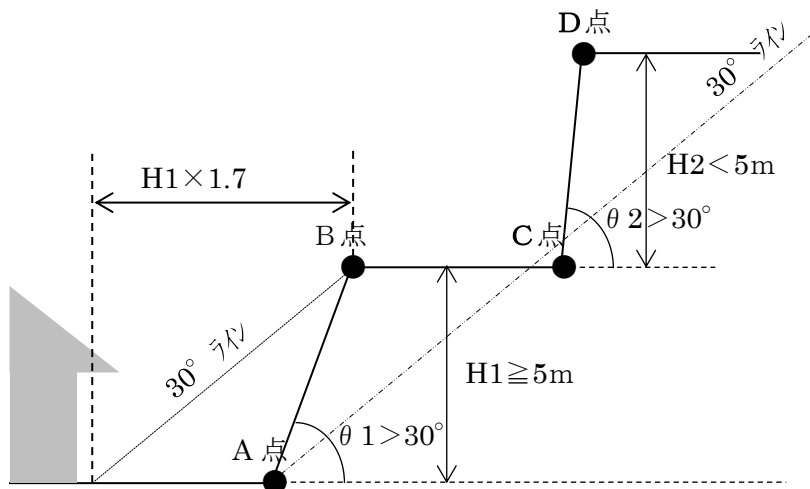
事例 1-3 (上段、下段とも 5m 以上の場合)



【 解 説 】

- ・ 上図において、取扱いにより上段と下段のがけは一体と扱わない。
 がけの高さについては、H 1、H 2 とも 5 m 以上であるため、それぞれのがけに対し条
 例を適用する。
- ・ 制限対象となるがけについて、それぞれのがけの高さから水平距離を算出し、影響範囲
 が広範となる値を水平距離とする。上図においては、B 点からの水平距離 ($H 1 \times 1. 7$)
 が D 点からの水平距離 ($H 2 \times 1. 7$) より広範となるため、B 点からがけの高さ (H 1)
 の 1. 7 倍以上の水平距離を保たなければならない

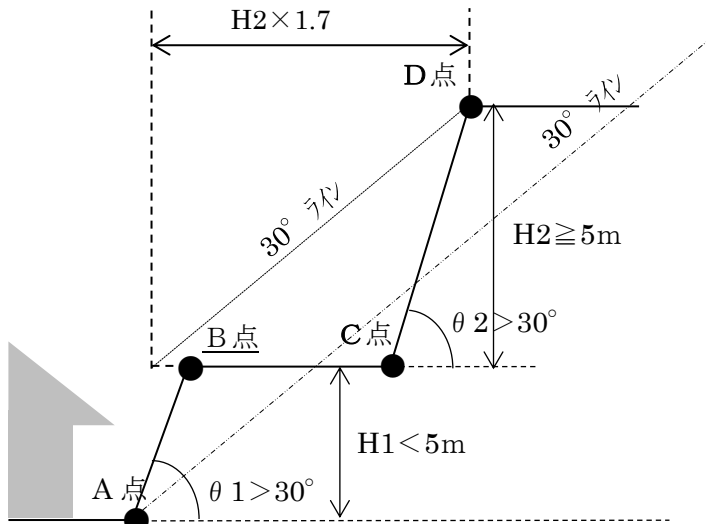
事例 1-4 (下段が 5m 以上、上段が 5m 未満の場合)



【 解 説 】

- ・ 上図において、取扱いにより上段と下段のがけは一体と扱わない。
 がけの高さについては、上図の場合、H 1 が 5 m 以上であるため、下段のがけに対し条
 例を適用する。
- ・ 制限対象となる下段のがけについて、B 点からがけの高さ (H 1) の 1. 7 倍以上の水平
 距離を保たなければならない。

事例1-5 (下段が5m未満、上段が5m以上の場合)

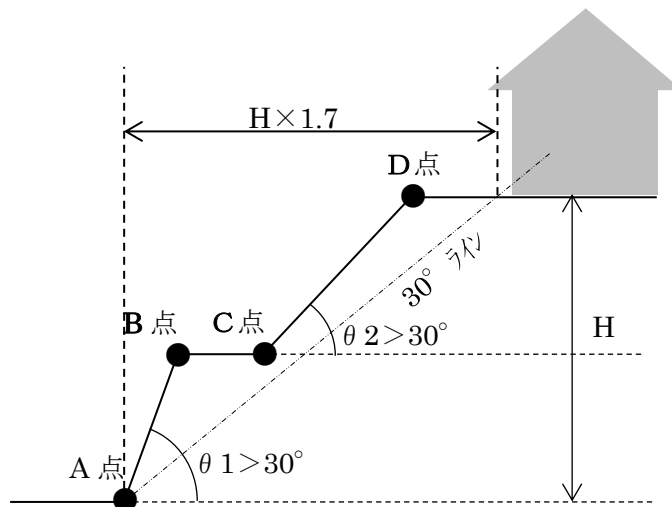


【解説】

- ・ 上図において、取扱いにより上段と下段のがけは一体と扱わない。
がけの高さについては、 H_2 が5m以上であるため、上段のがけに対し条例を適用する。
- ・ 制限対象となる上段のがけについて、D点からがけの高さ (H_2) の1.7倍以上の水平距離を保たなければならない。

《 2 がけ上に建築物がある場合 》

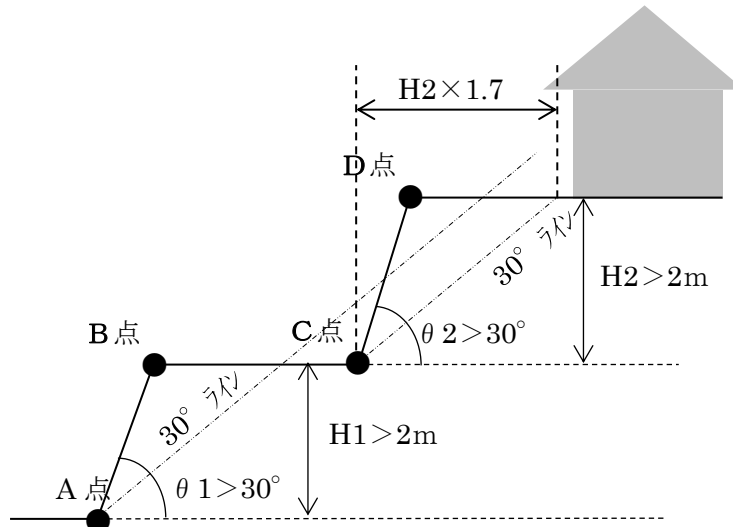
事例2-1



【解説】

- ・ 上図において、取扱いにより上段と下段のがけは一体と扱うため、がけの高さは H により判断し、 H が2mを超えれば条例を適用する。
- ・ 水平距離を算定する際の「がけの下端」はA点とし、A点からがけの高さ (H) の1.7倍以上の水平距離を保たなければならない。

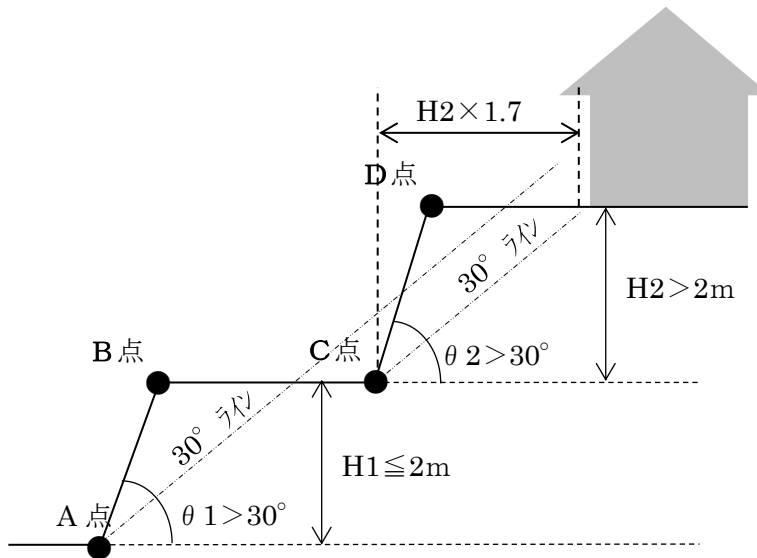
事例 2-2 (上段、下段とも 2m を超える場合)



【 解 説 】

- ・ 上図において、取扱いにより上段と下段のがけは一体と扱わない。また、A点からC点までの水平距離が下段のがけの高さ（ $H1$ ）の1.7倍以上あるため、下段のがけが崩れても上段のがけ（建築物）への影響は少ないと考えられる。
したがって、がけの高さは $H2$ のみで判断し、上図の場合 $H2$ が2mを超えるため、上段のがけに対し条例を適用する。
- ・ 水平距離を算定する際の「がけの下端」はC点とし、C点からがけの高さ（ $H2$ ）の1.7倍以上の水平距離を保たなければならない。

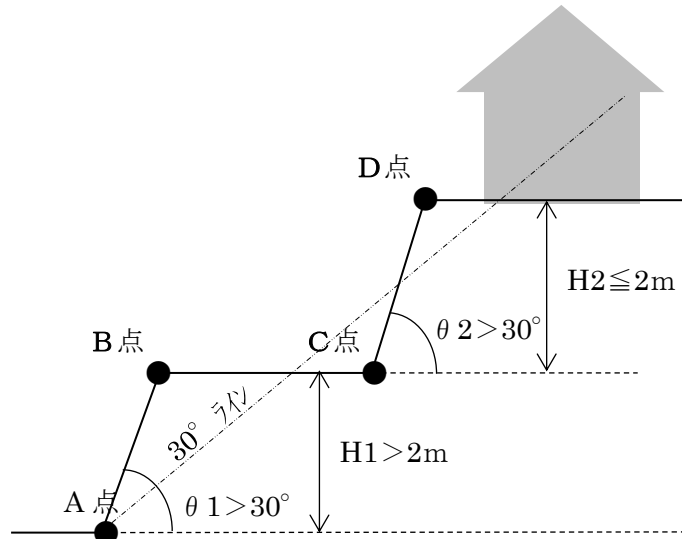
事例 2-3 (上段が 2m を超え、下段が 2m 以下の場合)



【 解 説 】

- ・ 上図において、取扱いにより上段と下段のがけは一体と扱わない。また、A点からC点までの水平距離が下段のがけの高さ（ $H1$ ）の1.7倍以上あるため、下段のがけが崩れても上段のがけ（建築物）への影響は少ないと考えられる。したがって、がけの高さは $H2$ のみで判断し、上図の場合 $H2$ が2mを超えるため、上段のがけに対し条例を適用する。
- ・ 水平距離を算定する際の「がけの下端」はC点とし、C点からがけの高さ（ $H2$ ）の1.7倍以上の水平距離を保たなければならない。

事例 2-4 (上段が 2m 以下、下段が 2m を超える場合)



【 解 説 】

- ・ 上図において、取扱いにより上段と下段のがけは一体と扱わない。また、A点からC点までの水平距離が下段のがけの高さ（H1）の1.7倍以上あるため、下段のがけが崩れても上段のがけ（建築物）への影響は少ないと考えられる。したがって、がけの高さはH2のみで判断し、上図の場合 H2が2m以下のため条例を適用しない。