

産業廃棄物処理計画実施状況報告書

令和 5 年 5 月 25 日

広島県知事 様

提出者

住所 広島県三原市新倉2丁目16-1

氏名 プライフーズ(株) 三原工場 代表取締役 藤井 伸一
(法人にあつては、名称及び代表者の氏名)

電話番号 0848-66-0121

廃棄物の処理及び清掃に関する法律第12条第10項の規定に基づき、令和4年度の産業廃棄物処理計画の実施状況を報告します。

| | |
|-------------------|--------------------|
| 事業場の名称 | プライフーズ(株) 三原工場 |
| 事業場の所在地 | 広島県三原市新倉2丁目16-1 |
| 事業の種類 | 食料品製造業 |
| 産業廃棄物処理計画における計画期間 | 令和5年4月1日～令和6年3月31日 |

産業廃棄物処理計画における目標値

別紙4のとおり

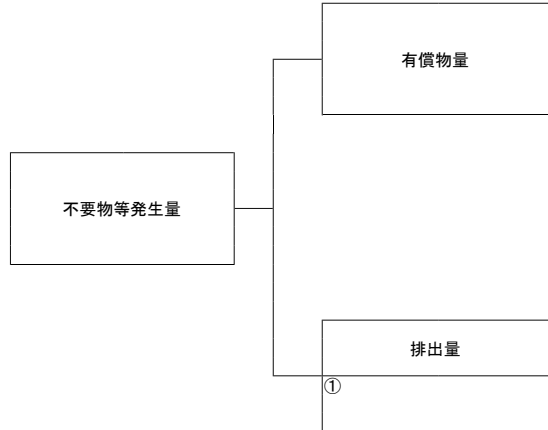
| 項目 | 目標値 | 項目 | 目標値 |
|--------------------------|-----|---------------------------|-----|
| 排出量 | t | 全処理委託量 | t |
| 自ら再生利用を行う産業廃棄物の量 | t | 優良認定処理業者への処理委託量 | t |
| 自ら熱回収を行う産業廃棄物の量 | t | 再生利用業者への処理委託量 | t |
| 自ら中間処理により減量する産業廃棄物の量 | t | 認定熱回収業者への処理委託量 | t |
| 自ら埋立処分又は海洋投棄処分を行う産業廃棄物の量 | t | 認定熱回収業者以外の熱回収を行う業者への処理委託量 | t |
| ※事務処理欄 | | | |

計画の実施状況

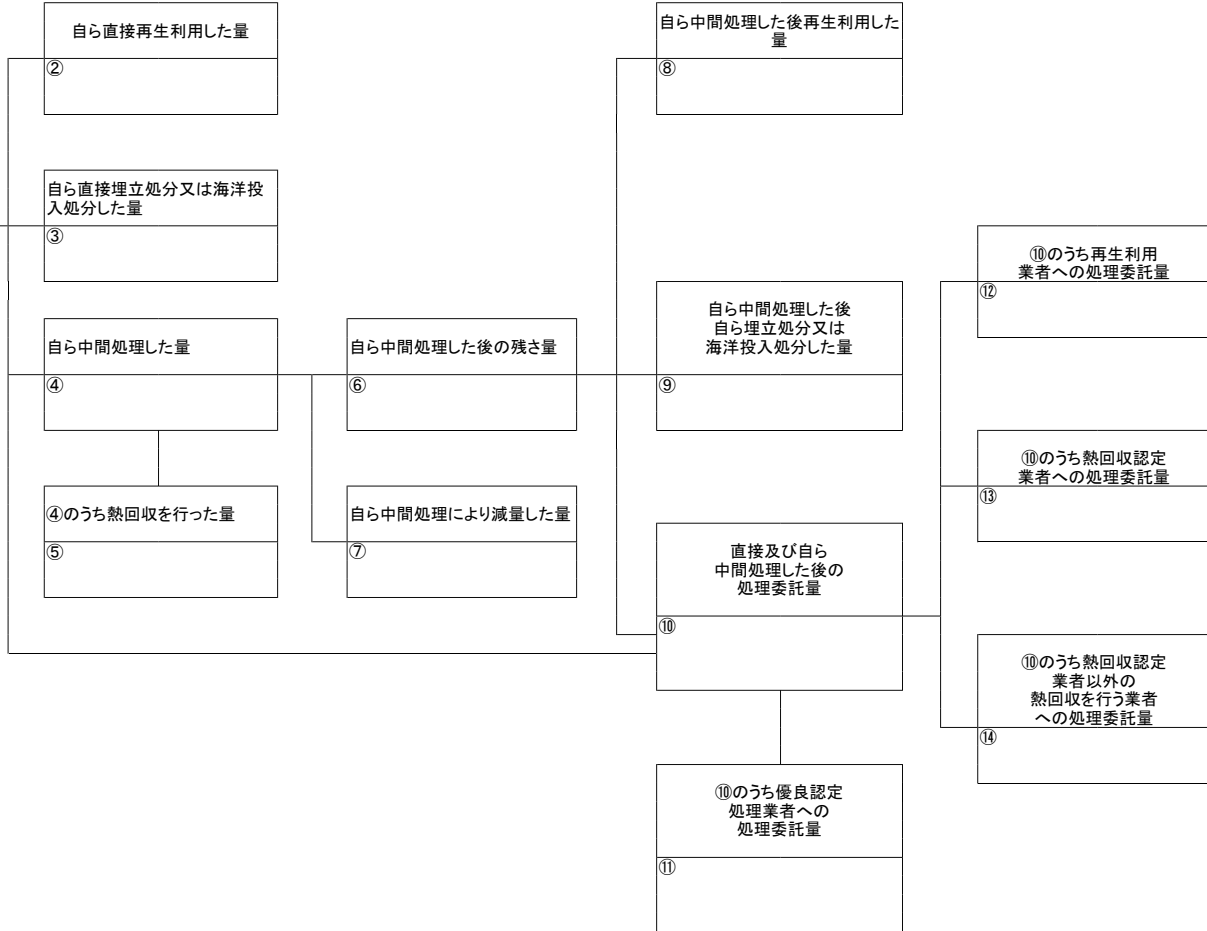
(産業廃棄物の種類:汚泥、廃プラ、動物系固形不要物、金属くず)

)

別紙3のとおり



| 項目 | 実績値 |
|----------------------------|-----|
| ①排出量 | 0 |
| ②+⑧自ら再生利用を行った量 | 0 |
| ⑤自ら熱回収を行った量 | 0 |
| ⑦自ら中間処理により減量した量 | 0 |
| ③+⑨ 自ら埋立処分又は海洋投入処分を行った量 | 0 |
| ⑩全処理委託量 | 0 |
| ⑪優良認定処理業者への処理委託量 | 0 |
| ⑫再生利用業者への処理委託量 | 0 |
| ⑬熱回収認定業者への処理委託量 | 0 |
| ⑭熱回収認定業者以外の熱回収を行う業者への処理委託量 | 0 |



備考

- 1 翌年度の6月30日までに提出すること。
- 2 「事業の種類」の欄には、日本標準産業分類の区分を記入すること。
- 3 「産業廃棄物処理計画における目標値」の欄には、項目ごとに、産業廃棄物処理計画に記載した目標値を記入すること。
- 4 第2面には、前年度の産業廃棄物の処理に関して、①～⑭の欄のそれぞれに、(1)から(14)に掲げる量を記入すること。
 - (1) ①欄 当該事業場において生じた産業廃棄物の量
 - (2) ②欄 (1)の量のうち、中間処理をせず直接自ら再生利用した量
 - (3) ③欄 (1)の量のうち、中間処理をせず直接自ら埋立処分又は海洋投入処分した量
 - (4) ④欄 (1)の量のうち、自ら中間処理をした産業廃棄物の当該中間処理前の量
 - (5) ⑤欄 (4)の量のうち、熱回収を行った量
 - (6) ⑥欄 自ら中間処理をした後の量
 - (7) ⑦欄 (4)の量から(6)の量を差し引いた量
 - (8) ⑧欄 (6)の量のうち、自ら利用し、又は他人に売却した量
 - (9) ⑨欄 (6)の量のうち、自ら埋立処分及び海洋投入処分した量
 - (10) ⑩欄 中間処理及び最終処分を委託した量
 - (11) ⑪欄 (10)の量のうち、優良認定処理業者（廃棄物の処理及び清掃に関する法律施行令第6条の11第2号に該当する者）への処理委託量
 - (12) ⑫欄 (10)の量のうち、処理業者への再生利用委託量
 - (13) ⑬欄 (10)の量のうち、認定熱回収施設設置者（廃棄物の処理及び清掃に関する法律第15条の3の3第1項の認定を受けた者）である処理業者への焼却処理委託量
 - (14) ⑭欄 (10)の量のうち、認定熱回収施設設置者以外の熱回収を行っている処理業者への焼却処理委託量
- 5 第2面の左下の表には、項目ごとに、産業廃棄物処理計画に記載したそれぞれの実績値を記入すること。
- 6 産業廃棄物の種類が2以上あるときは、産業廃棄物の種類ごとに、第2面の例により産業廃棄物処理計画の実施状況を明らかにした書面を作成し、当該書面を添付すること。
- 7 ※欄は記入しないこと。

別紙3-その1(廃棄物処理法-産業廃棄物処理計画実施状況報告書)
(令和4年度実績)

別紙3-その2

| | 単位:トン/年 | | | | | | | | | | | | | | 実績(単位:トン/年) | | | | | | | | | |
|-----------------------|---------|-------------|---------------------|-----------|--------------|---------------|----------------|-------------------|-----------------------------|---------------------|---------------------|-------------------|--------------------|-------------------------------|-------------|-------------|------------|----------------|---------------------|--------|-----------------|---------------|----------------|---------------------------|
| | ① | ② | ③ | ④ | ⑤ | ⑥ | ⑦ | ⑧ | ⑨ | ⑩ | ⑪ | ⑫ | ⑬ | ⑭ | ① | ②+⑧ | ⑤ | ⑦ | ③+⑨ | ⑩ | ⑪ | ⑫ | ⑬ | ⑭ |
| | 排出量 | 自ら直接再生利用した量 | 自ら直接埋立処分又は海洋投入処分した量 | 自ら中間処理した量 | ④のうち熱回収を行った量 | 自ら中間処理した後の残さ量 | 自ら中間処理により減量した量 | 自ら中間処理した後、再生利用した量 | 自ら中間処理した後、自ら埋立処分又は海洋投入処分した量 | 直接及び自ら中間処理した後の処理委託量 | ⑩のうち優良認定処理業者への処理委託量 | ⑫のうち再生利用業者への処理委託量 | ⑬のうち熱回収認定業者への処理委託量 | ⑭のうち熱回収認定業者以外の熱回収を行う業者への処理委託量 | 排出量 | 自ら再生利用を行った量 | 自ら熱回収を行った量 | 自ら中間処理により減量した量 | 自ら埋立処分又は海洋投入処分を行った量 | 全処理委託量 | 優良認定処理業者への処理委託量 | 再生利用業者への処理委託量 | 熱回収認定業者への処理委託量 | 熱回収認定業者以外の熱回収を行う業者への処理委託量 |
| 産業廃棄物の種類 | | | | | | | | | | | | | | | | | | | | | | | | |
| 燃え殻 | | | | | | | | | | | | | | | 0 | 0 | 0 | 0 | 0 | 0 | 0 | 0 | 0 | 0 |
| 汚泥 | 1.2 | | | 0.8 | | | 0.8 | | 0.4 | | | | | 1.2 | 0 | 0 | 0.8 | 0 | 0.4 | 0 | 0 | 0 | 0 | |
| 廃油 | | | | | | | | | | | | | | 0 | 0 | 0 | 0 | 0 | 0 | 0 | 0 | 0 | 0 | |
| 廃酸 | | | | | | | | | | | | | | 0 | 0 | 0 | 0 | 0 | 0 | 0 | 0 | 0 | 0 | |
| 廃アルカリ | 204 | | | | | | | | 204 | | 204 | | | 204 | 0 | 0 | 0 | 0 | 204 | 0 | 204 | 0 | 0 | |
| 廃プラスチック類 | 2.39 | | | | | | | | 2.39 | | | | | 2.39 | 0 | 0 | 0 | 0 | 2.39 | 0 | 0 | 0 | 0 | |
| 紙くず | | | | | | | | | | | | | | 0 | 0 | 0 | 0 | 0 | 0 | 0 | 0 | 0 | 0 | |
| 木くず | | | | | | | | | | | | | | 0 | 0 | 0 | 0 | 0 | 0 | 0 | 0 | 0 | 0 | |
| 繊維くず | | | | | | | | | | | | | | 0 | 0 | 0 | 0 | 0 | 0 | 0 | 0 | 0 | 0 | |
| 動植物性残さ | | | | | | | | | | | | | | 0 | 0 | 0 | 0 | 0 | 0 | 0 | 0 | 0 | 0 | |
| 動物系固形不要物 | 3764 | | | | | | | | 3764 | | 3764 | | | 3764 | 0 | 0 | 0 | 0 | 3764 | 0 | 3764 | 0 | 0 | |
| ゴムくず | | | | | | | | | | | | | | 0 | 0 | 0 | 0 | 0 | 0 | 0 | 0 | 0 | 0 | |
| 金属くず | | | | | | | | | | | | | | 0 | 0 | 0 | 0 | 0 | 0 | 0 | 0 | 0 | 0 | |
| ガラスくず・コンクリートくず及び陶磁器くず | | | | | | | | | | | | | | 0 | 0 | 0 | 0 | 0 | 0 | 0 | 0 | 0 | 0 | |
| 鉱さい | | | | | | | | | | | | | | 0 | 0 | 0 | 0 | 0 | 0 | 0 | 0 | 0 | 0 | |
| がれき類 | | | | | | | | | | | | | | 0 | 0 | 0 | 0 | 0 | 0 | 0 | 0 | 0 | 0 | |
| 動物のふん尿 | | | | | | | | | | | | | | 0 | 0 | 0 | 0 | 0 | 0 | 0 | 0 | 0 | 0 | |
| 動物の死体 | 13.5 | | | | | | | | 13.5 | | 13.5 | | | 13.5 | 0 | 0 | 0 | 0 | 13.5 | 0 | 13.5 | 0 | 0 | |
| ばいじん | | | | | | | | | | | | | | 0 | 0 | 0 | 0 | 0 | 0 | 0 | 0 | 0 | 0 | |
| | | | | | | | | | | | | | | 0 | 0 | 0 | 0 | 0 | 0 | 0 | 0 | 0 | 0 | |
| | | | | | | | | | | | | | | 0 | 0 | 0 | 0 | 0 | 0 | 0 | 0 | 0 | 0 | |
| | | | | | | | | | | | | | | 0 | 0 | 0 | 0 | 0 | 0 | 0 | 0 | 0 | 0 | |
| 合計 | 3985.09 | 0 | 0 | 0.8 | 0 | 0 | 0.8 | 0 | 0 | 3984.29 | 0 | 3981.5 | 0 | 3985.09 | 0 | 0 | 0.8 | 0 | 3984.29 | 0 | 3981.5 | 0 | 0 | |

別紙4(廃棄物処理法-産業廃棄物処理計画実施状況報告書)

(令和4年度実績)

単位:トン/年

| 目標値 (前年度に提出した産業廃棄物処理計画の計画値) | | 実績値 | |
|--------------------------------|--------|----------------------------|---------|
| 排出量 | 3517.5 | ①排出量 | 3985.09 |
| 自ら再生利用を行う産業廃棄物の量 | | ②+⑧自ら直接再生利用を行った量 | |
| 自ら熱回収を行う産業廃棄物の量 | | ⑤自ら熱回収を行った量 | |
| 自ら中間処理により減量する産業廃棄物の量 | 1.6 | ⑦自ら中間処理により減量した量 | 0.8 |
| 自ら埋立処分又は海洋投入処分を行う産業廃棄物の量 | | ③+⑨自ら埋立処分又は海洋投入処分を行った量 | |
| 全処理委託量 | 3515.9 | ⑩全処理委託量 | 3984.29 |
| 優良認定処理業者への処理委託量 | | ⑪優良認定処理業者への処理委託量 | |
| 再生利用業者への処理委託量 | 3512.6 | ⑫再生利用業者への処理委託量 | 3981.5 |
| 熱回収認定業者への処理委託量 | | ⑬熱回収認定業者への処理委託量 | |
| 熱回収認定業者以外の熱回収を行う業者への処理委託量 | | ⑭熱回収認定業者以外の熱回収を行う業者への処理委託量 | |

産業廃棄物処理計画書

令和 5 年 5 月 25 日

広島県知事 様

提出者

住所 広島県三原市新倉2丁目16-1

氏名 プライフーズ(株) 三原工場 代表取締役 藤井 伸一

(法人にあつては、名称及び代表者の氏名)

電話番号 0848-66-0121

廃棄物の処理及び清掃に関する法律第12条第9項の規定に基づき、産業廃棄物の減量その他その処理に関する計画を作成したので、提出します。

| | |
|---------|--------------------|
| 事業場の名称 | プライフーズ(株) 三原工場 |
| 事業場の所在地 | 広島県三原市新倉2丁目16-1 |
| 計画期間 | 令和5年4月1日～令和6年3月31日 |

当該事業場において現に行っている事業に関する事項

| | |
|-----------------|-------------|
| ①事業の種類 | 食料品製造業 |
| ②事業の規模 | 169,883万円 |
| ③従業員数 | 110名 |
| ④産業廃棄物の一連の処理の工程 | 別紙5、別紙6のとおり |

産業廃棄物の処理に係る管理体制に関する事項

(管理体制図)

別紙⑦-1、別紙⑦-2のとおり

産業廃棄物の排出の抑制に関する事項

| | | | | |
|---------|----------------|---|---------|---|
| ①現状 | 【前年度（令和4年度）実績】 | | 別紙1のとおり | |
| | 産業廃棄物の種類 | | | |
| | 排出量 | t | | t |
| | (これまでに実施した取組) | | | |
| 別紙2のとおり | | | | |
| ②計画 | 【目標】 | | 別紙1のとおり | |
| | 産業廃棄物の種類 | | | |
| | 排出量 | t | | t |
| | (今後実施する予定の取組) | | | |
| 別紙2のとおり | | | | |

産業廃棄物の分別に関する事項

| | |
|-----|-------------------------------|
| ①現状 | (分別している産業廃棄物の種類及び分別に関する取組) |
| | 別紙2のとおり |
| ②計画 | (今後分別する予定の産業廃棄物の種類及び分別に関する取組) |
| | 別紙2のとおり |

自ら行う産業廃棄物の再生利用に関する事項

| | | | |
|-----|-------------------|---|---|
| ①現状 | 【前年度（令和4年度）実績】 | | — |
| | 産業廃棄物の種類 | — | — |
| | 自ら再生利用を行った産業廃棄物の量 | t | t |
| | (これまでに実施した取組) | | |
| — | | | |
| ②計画 | 【目標】 | | — |
| | 産業廃棄物の種類 | — | — |
| | 自ら再生利用を行う産業廃棄物の量 | t | t |
| | (今後実施する予定の取組) | | |
| — | | | |

自ら行う産業廃棄物の中間処理に関する事項

| | | | |
|---------|----------------------|---|---------|
| ①現状 | 【前年度（令和4年度）実績】 | | 別紙1のとおり |
| | 産業廃棄物の種類 | | |
| | 自ら熱回収を行った産業廃棄物の量 | t | t |
| | 自ら中間処理により減量した産業廃棄物の量 | t | t |
| | (これまでに実施した取組) | | |
| 別紙2のとおり | | | |
| ②計画 | 【目標】 | | 別紙1のとおり |
| | 産業廃棄物の種類 | | |
| | 自ら熱回収を行う産業廃棄物の量 | t | t |
| | 自ら中間処理により減量する産業廃棄物の量 | t | t |
| | (今後実施する予定の取組) | | |
| 別紙2のとおり | | | |

自ら行う産業廃棄物の埋立処分又は海洋投入処分に関する事項

| | | |
|-----|---------------------------|---|
| ①現状 | 【前年度（令和4年度）実績】 — | |
| | 産業廃棄物の種類 | — |
| | 自ら埋立処分又は海洋投入処分を行った産業廃棄物の量 | t |
| | (これまでに実施した取組) — | |
| ②計画 | 【目標】 — | |
| | 産業廃棄物の種類 | — |
| | 自ら埋立処分又は海洋投入処分を行う産業廃棄物の量 | t |
| | (今後実施する予定の取組) — | |

産業廃棄物の処理の委託に関する事項

| | | |
|-----|------------------------------|---|
| ①現状 | 【前年度（令和4年度）実績】 別紙1のとおり | |
| | 産業廃棄物の種類 | |
| | 全処理委託量 | t |
| | 優良認定処理業者への処理委託量 | t |
| | 再生利用業者への処理委託量 | t |
| | 認定熱回収業者への処理委託量 | t |
| | 認定熱回収業者以外の熱回収を行う業者への処理委託量 | t |
| | (これまでに実施した取組) 別紙2のとおり | |

| | | | |
|---------|---------------------------|---|---|
| ②計画 | 【目標】 別紙1のとおり | | |
| | 産業廃棄物の種類 | | |
| | 全処理委託量 | t | t |
| | 優良認定処理業者への処理委託量 | t | t |
| | 再生利用業者への処理委託量 | t | t |
| | 認定熱回収業者への処理委託量 | t | t |
| | 認定熱回収業者以外の熱回収を行う業者への処理委託量 | t | t |
| | (今後実施する予定の取組) | | |
| 別紙2のとおり | | | |
| ※事務処理欄 | | | |

備考

- 1 前年度の産業廃棄物の発生量が1,000トン以上の事業場ごとに1枚作成すること。
- 2 当該年度の6月30日までに提出すること。
- 3 「当該事業場において現に行っている事業に関する事項」の欄は、以下に従って記入すること。
 - (1)①欄には、日本標準産業分類の区分を記入すること。
 - (2)②欄には、製造業の場合における製造品出荷額（前年度実績）、建設業の場合における元請完成工事高（前年度実績）、医療機関の場合における病床数（前年度末時点）等の業種に応じ事業規模が分かるような前年度の実績を記入すること。
 - (3)④欄には、当該事業場において生ずる産業廃棄物についての発生から最終処分が終了するまでの一連の処理の工程（当該処理を委託する場合は、委託の内容を含む。）を記入すること。
- 4 「自ら行う産業廃棄物の中間処理に関する事項」の欄には、産業廃棄物の種類ごとに、自ら中間処理を行うに際して熱回収を行った場合における熱回収を行った産業廃棄物の量と、自ら中間処理を行うことによって減量した量について、前年度の実績、目標及び取組を記入すること。
- 5 「産業廃棄物の処理の委託に関する事項」の欄には、産業廃棄物の種類ごとに、全処理委託量を記入するほか、その内数として、優良認定処理業者（廃棄物の処理及び清掃に関する法律施行令第6条の11第2号に該当する者）への処理委託量、処理業者への再生利用委託量、認定熱回収施設設置者（廃棄物の処理及び清掃に関する法律第15条の3の3第1項の認定を受けた者）である処理業者への焼却処理委託量及び認定熱回収施設設置者以外の熱回収を行っている処理業者への焼却処理委託量について、前年度実績、目標及び取組を記入すること。
- 6 それぞれの欄に記入すべき事項の全てを記入することができないときは、当該欄に「別紙のとおり」と記入し、当該欄に記入すべき内容を記入した別紙を添付すること。また、産業廃棄物の種類が3以上あるときは、前年度実績及び目標の欄に「別紙のとおり」と記入し、当該欄に記入すべき内容を記入した別紙を添付すること。また、それぞれの欄に記入すべき事項がないときは、「一」を記入すること。
- 7 ※欄は記入しないこと。

別紙1(廃棄物処理法-産業廃棄物処理計画書)

現状：前年度(令和4年度)実績量

計画：今年度(令和5年度)計画量

単位:トン/年

| 産業廃棄物の種類 | 排出抑制に関する事項 | | 自ら行う再生利用に関する事項 | | 自ら行う中間処理に関する事項 | | | | 自ら行う埋立処分等に関する事項 | | 処理委託に関する事項 | | | | | | | | | |
|-----------------------|-------------------|--------|----------------------------------|----|-------------------------------|----|------------------------------------|-----|--|----|----------------------|--------|-------------------------------|----|----------------------------|--------|------------------------------|----|---|----|
| | 排出量 (前年度実績値の①) | | 自ら再生利用を行う産業廃棄物の量 (前年度実績値の②+⑧) | | 自ら熱回収を行う産業廃棄物の量 (前年度実績値の⑤) | | 自ら中間処理により減量する産業廃棄物の量 (前年度実績値の⑦) | | 自ら埋立処分又は海洋投入処分を行う産業廃棄物の量 (前年度実績値の③+⑨) | | 全処理委託量 (前年度実績値の⑩) | | 優良認定処理業者への処理委託量 (前年度実績値の⑪) | | 再生利用者への処理委託量 (前年度実績値の⑫) | | 認定熱回収業者への処理委託量 (前年度実績値の⑬) | | 認定熱回収業者以外の熱回収を行う業者への処理委託量 (前年度実績値の⑭) | |
| | 現状 | 計画 | 現状 | 計画 | 現状 | 計画 | 現状 | 計画 | 現状 | 計画 | 現状 | 計画 | 現状 | 計画 | 現状 | 計画 | 現状 | 計画 | 現状 | 計画 |
| 燃え殻 | | | | | | | | | | | | | | | | | | | | |
| 汚泥 | 1.2 | 1.2 | | | | | 0.8 | 0.8 | | | 0.4 | 0.4 | | | | | | | | |
| 廃油 | | | | | | | | | | | | | | | | | | | | |
| 廃酸 | | | | | | | | | | | | | | | | | | | | |
| 廃アルカリ | 204 | 204 | | | | | | | | | 204 | 204 | | | 204 | 204 | | | | |
| 廃プラスチック類 | 2.39 | 2.3 | | | | | | | | | 2.39 | 2.3 | | | | | | | | |
| 紙くず | | | | | | | | | | | | | | | | | | | | |
| 木くず | | | | | | | | | | | | | | | | | | | | |
| 繊維くず | | | | | | | | | | | | | | | | | | | | |
| 動植物性残さ | | | | | | | | | | | | | | | | | | | | |
| 動物系固形不要物 | 3764 | 3500.0 | | | | | | | | | 3764 | 3500.0 | | | 3764 | 3500.0 | | | | |
| ゴムくず | | | | | | | | | | | | | | | | | | | | |
| 金属くず | | | | | | | | | | | | | | | | | | | | |
| ガラスくず・コンクリートくず及び陶磁器くず | | | | | | | | | | | | | | | | | | | | |
| 鉱さい | | | | | | | | | | | | | | | | | | | | |
| がれき類 | | | | | | | | | | | | | | | | | | | | |
| 動物のふん尿 | | | | | | | | | | | | | | | | | | | | |
| 動物の死体 | 13.5 | 13.0 | | | | | | | | | 13.5 | 13.0 | | | 13.5 | 13.0 | | | | |
| ばいじん | | | | | | | | | | | | | | | | | | | | |
| | | | | | | | | | | | | | | | | | | | | |
| | | | | | | | | | | | | | | | | | | | | |
| 合計 | 3985.09 | 3720.5 | 0 | 0 | 0 | 0 | 0.8 | 0.8 | 0 | 0 | 3984.29 | 3719.7 | 0 | 0 | 3981.5 | 3717 | 0 | 0 | 0 | 0 |

別紙2 (廃棄物処理法-産業廃棄物処理計画書)

1 当該事業場において行っている事業に関する事項

| | |
|-----------------|-------------|
| ①事業の種類 | 食料品製造業 |
| ②事業の規模 | 169,883万円 |
| ③従業員数 | 110名 |
| ④産業廃棄物の一連の処理の工程 | 別紙5、別紙6のとおり |

2 産業廃棄物の処理に係る管理体制に関する事項 (管理体制図等, 別紙を参照)

別紙7-1、別紙7-2のとおり

3 産業廃棄物の排出の抑制に関する事項

| | |
|-----|--|
| ①現状 | (これまでに実施した取組) <ul style="list-style-type: none"> 動物性固形不要物：余計な不要物を排出しない様に、可能な限り製品化を進める。 汚泥：排水処理管理日報を活用し、データによる管理を行う。 金属：特になし。 廃プラ：使用方法の見直しを図り、発生数量減少を進める。 |
| ②計画 | (今後実施する予定の取組) <ul style="list-style-type: none"> 製品歩留り向上を図り、不必要な残渣として発生させない様に努める。 汚泥：減量化について情報収集を進め、弊社浄化槽の実態に即した減量方法の確立に努める。 <ul style="list-style-type: none"> 金属：有価物としての売却を進め、再生利用を進める。 廃プラ：工程毎の使用用途確認及び方法の見直しを図り、発生数量減少を進める。 |

4 産業廃棄物の分別に関する事項

| | |
|-----|---|
| ①現状 | (分別している産業廃棄物の種類及び分別に関する取組) <ul style="list-style-type: none"> 工程毎に発生したものを、保管場所を明確にして保管する。 |
| ②計画 | (今後、分別する予定の産業廃棄物の種類及び分別に関する取組) <ul style="list-style-type: none"> 同上 |

5 自ら行う産業廃棄物の再生利用に関する事項

| | |
|-----|--------------------|
| ①現状 | (これまでに実施した取組) — |
| ②計画 | (今後実施する予定の取組) — |

6 自ら行う産業廃棄物の中間処理に関する事項

| | |
|-----|---|
| ①現状 | (これまでに実施した取組) 特になし |
| ②計画 | (今後実施する予定の取組) 汚泥の減量化について情報収集を進め、弊社浄化槽の実態に即した減量方法の確立に努める。 |

7 自ら行う産業廃棄物の埋立処分又は海洋投入処分に関する事項

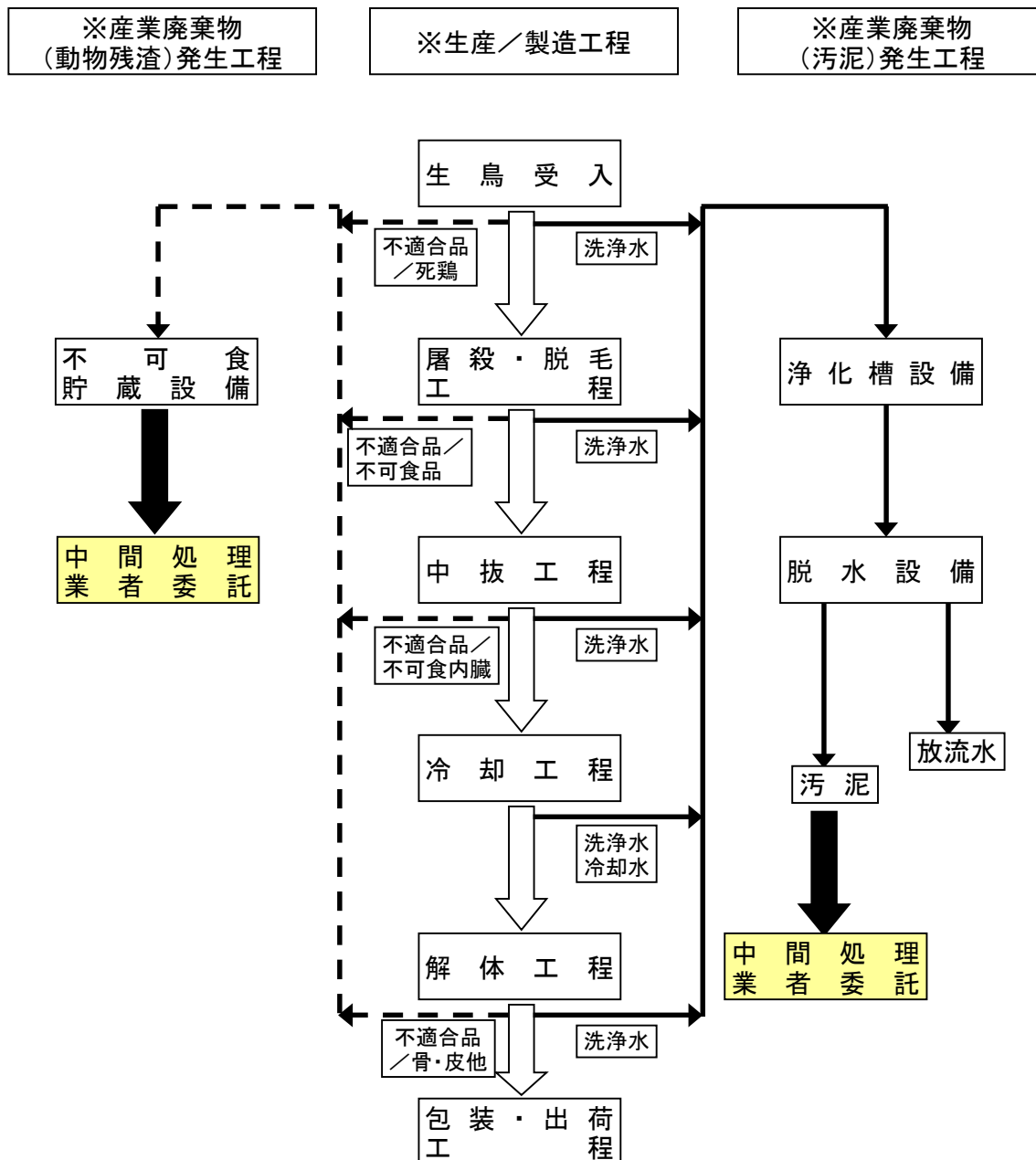
| | |
|-----|--------------------|
| ①現状 | (これまでに実施した取組) — |
| ②計画 | (今後実施する予定の取組) — |

8 産業廃棄物の処理の委託に関する事項

| | |
|-----|--|
| ①現状 | (これまでに実施した取組) <ul style="list-style-type: none"> 動物性固形不要物：製品歩留り向上を図り、不必要な残渣として発生させない様に努める。 |
| ②計画 | (今後実施する予定の取組) <ul style="list-style-type: none"> 製品歩留り向上を図り、不必要な残渣として発生させない様に努める。 汚泥：減量化について情報収集を進め、弊社浄化槽の実態に即した減量方法の確立に努める。 <ul style="list-style-type: none"> 金属：有価物としての売却を進め、再生利用を進める。 廃プラ：工程毎の使用用途確認及び方法の見直しを図り、発生数量減少を進める。 |

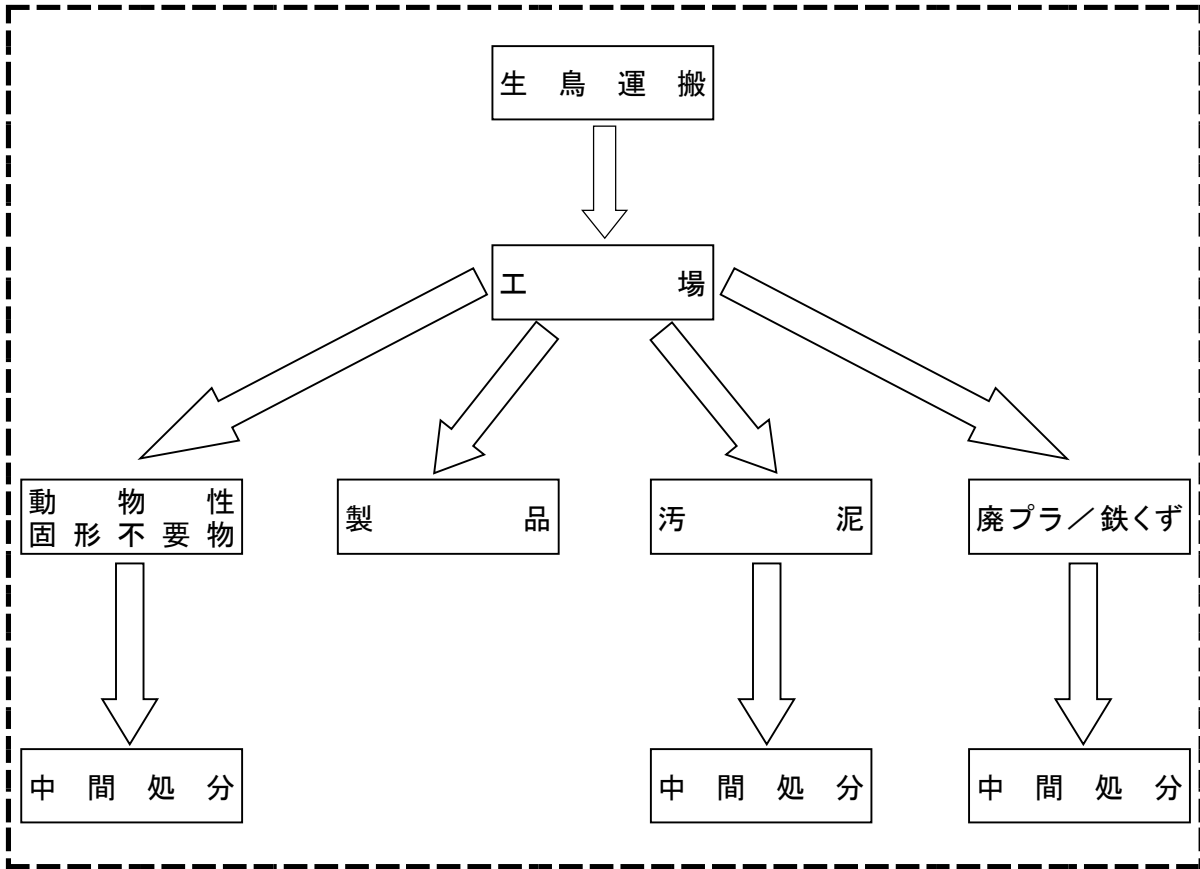
【別紙⑤】* 生産／製造、廃棄物発生フローシート

作成日: 令和5年5月11日
プライフーズ(株)三原工場



【別紙⑥】* プライフーズ(株)三原工場物流概要

作成日: 令和5年5月11日
プライフーズ(株)三原工場



【別紙⑦-1】産業廃棄物の処理に係る管理体制に関する事項

(1) 責任者及び管理組織図

| | | | | |
|--------|------------|---|------|-----------|
| 総括責任者 | 所 属 | プライフーズ(株)三原工場 | 職・氏名 | 工場長 有村 浩 |
| 廃棄物担当者 | 組織名 | プライフーズ(株)三原工場 | 職・氏名 | 環境保全・梶谷俊之 |
| | | | 代行者 | 工場長・有村 浩 |
| | | | 組織人数 | 2名 |
| 役割 | 工場環境管理 | ○ 廃棄物処理に関する検討 廃棄物の発生抑制、再生利用、適正処理の推進、計画的な廃棄物の管理運営を行なう上で必要な事項を検討する。 責任者_環境保全担当 動物性固形不要物_工場長 汚泥_梶谷 金属_梶谷 事業系・廃プラ_梶谷 | | |
| | 廃棄物処理総括責任者 | ○ 廃棄物処理方針の策定 ○ 工場の廃棄物管理規程の策定・改廃 ○ 廃棄物処理に関する各種事項の決定及び承認 | | |
| | 廃棄物管理担当者 | ○ 廃棄物処理計画の作成 ○ 廃棄物管理状況の把握と改善策の検討 ○ 産業廃棄物処理施設の運転・維持管理状況の把握 ○ 処理業者、再生利用業者の調査、選定及び管理 ○ 委託契約の締結 ○ 産業廃棄物及び特別管理産業廃棄物管理表の交付・管理 ○ 監督官庁への各種報告 ○ 社員、関連会社に対する教育・啓発 ○ その他関係する事項 | | |

(2) 廃棄物管理組織



【別紙⑦-2】

(2)管理体制の強化

①管理体制(組織)

工場内の各部署と協力し、廃棄物処理に対応する。これには、工場長の常時参加及び品質保証部門の参画を図る。

②管理方法

廃棄物管理規程及び廃棄物化回避のため、食鳥検査での合格率の向上を図る。

(3)教育・研修

発生する廃棄物の種類、発生状況、処理方法、処理に関する留意事項を整理し、従業員に対して定期的に教育・研修を行なう。

○管理職環境管理教育

課長級の職員を対象として、工場等において発生する産業廃棄物の管理、工場等への環境法令の改正が行なわれた場合について研修を実施する。

○廃棄物処理基礎教育

全ての従業員及び関係業者を対象として、廃棄物関係法令、関係官庁の指導方針を周知し、徹底する為の教育や研修を実施する。

○廃棄物担当者実務教育

各製造ラインにおける廃棄物担当者を対象として、廃棄物の取扱いの実務研修を実施する。

(4)情報公開

廃棄物処理に関する信頼性を確保するため、廃棄物の発生、分別、再生利用状況について情報の公開に努める。

また、当工場で定期的に開催する労働安全衛生委員会の議事録に、環境法令や廃棄物処理状況等を取りまとめて掲載する。