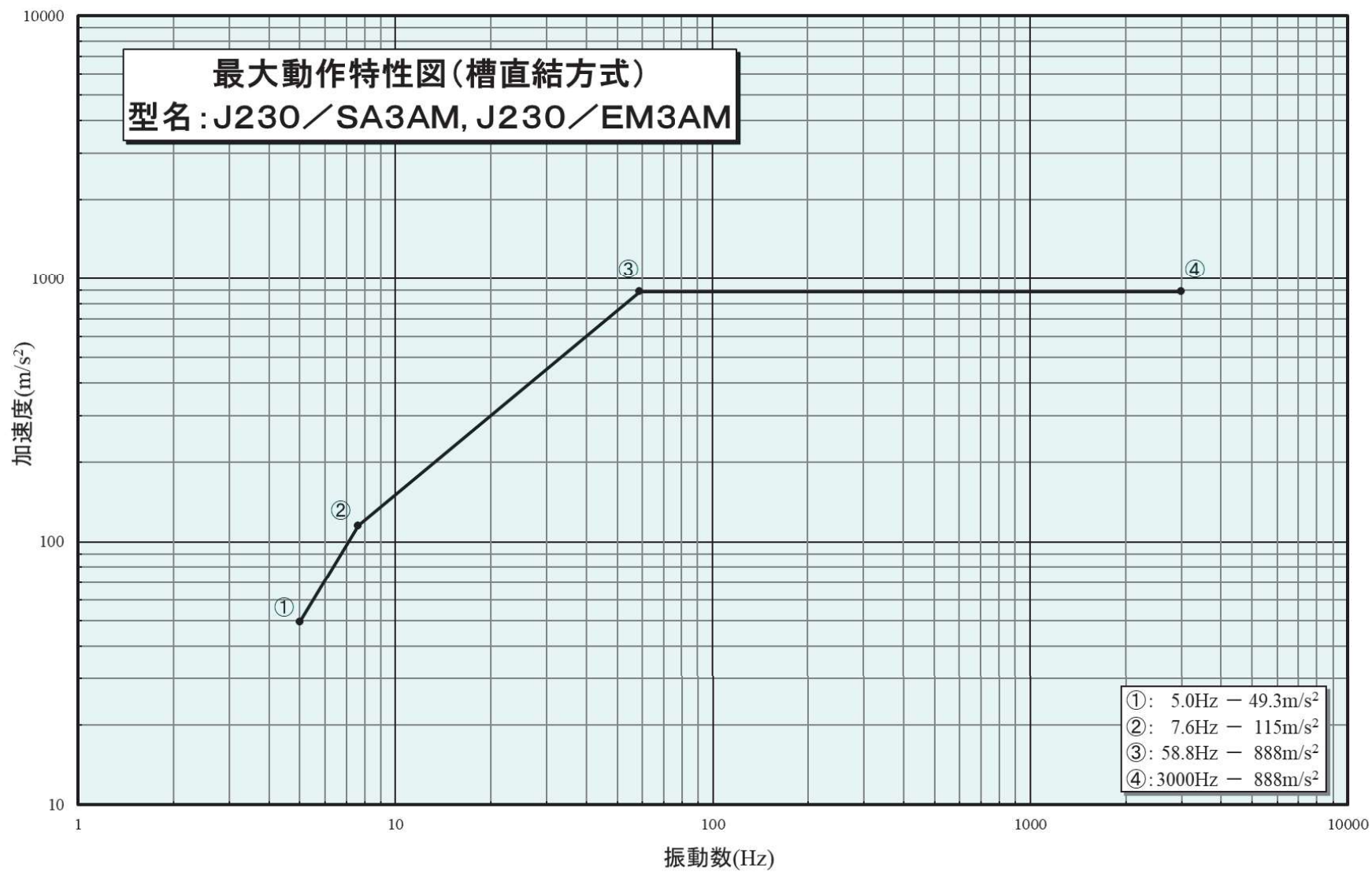


# 最大動作特性図

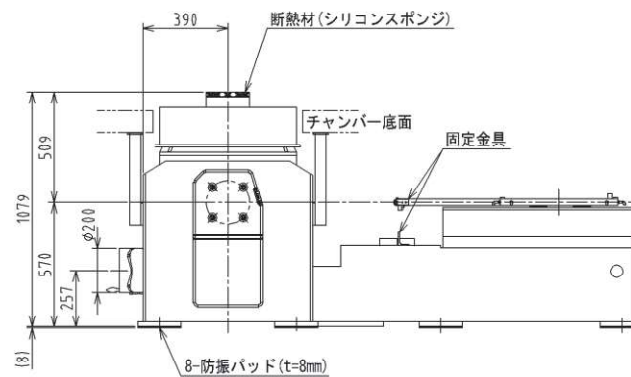
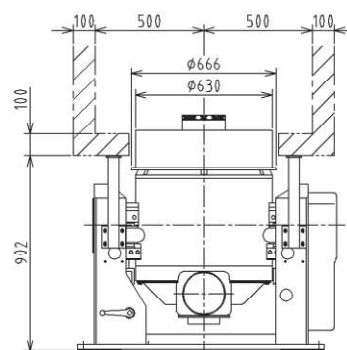
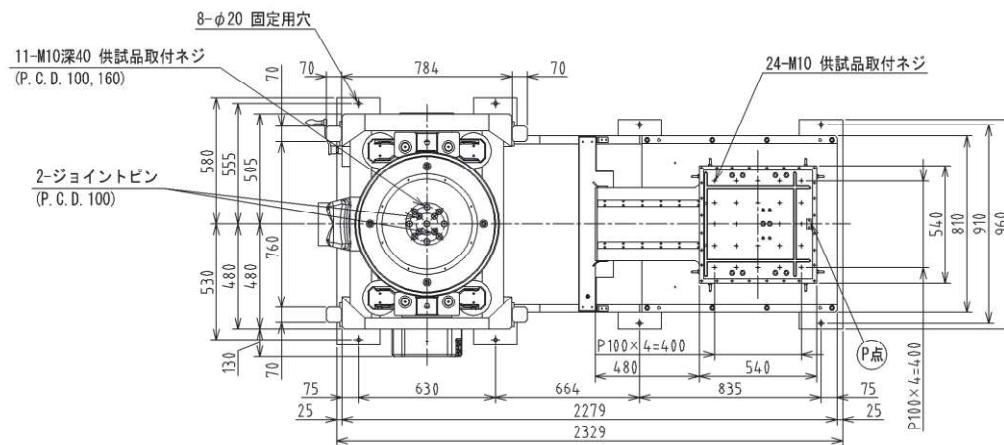
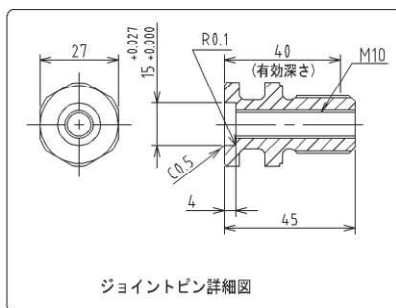
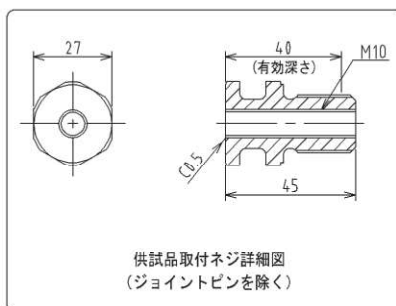


## 水平補助テーブル付振動発生機(垂直加振時外観図)

型名 : J230+TBH-500-J30-A-TT-CR

仕様 (垂直加振時)

最大加振力	: 16 kN
振動数範囲	: DC~3 000 Hz
最大変位	
・正弦波	: 100 mmp-p
・機械ストローク	: 120 mmp-p
可動部質量	: 18 kg
冷却方式	: 強制空冷
最大搭載質量	: 300 kg
振動台寸法	: φ200 mm
供試品取付ネジ	: 13-M10深40 mm
許容偏心モーメント	: 700 N・m
空気圧力	: 0.6 MPa
振動発生機単体質量	: 約1 100 kg
装置質量	: 約3 000 kg



(単位:mm)

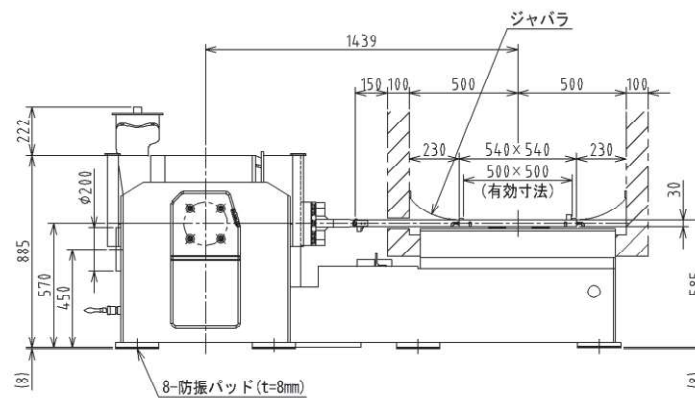
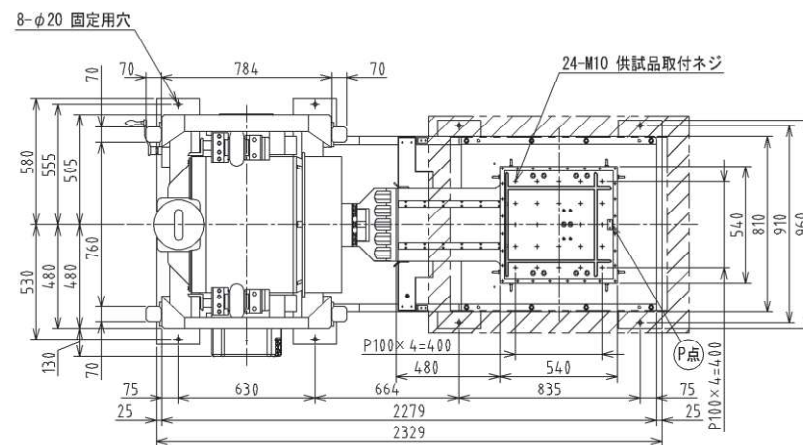
## 水平補助テーブル付振動発生機(水平加振時外觀図)

型名: J230+TBH-500-J30-A-TT-CR

仕様(水平加振時)

最大加振力	: 16 kN
振動数範囲	: DC~1 000 Hz
・正弦波	: DC~2 000 Hz ※
・ランダム波	: DC~2 000 Hz ※
	(加速度ピックアップをP点上の場合)
最大変位	: 100 mm-p
可動部質量	: 81 kg
	(内訳: 振動発生機 18 kg, ジョイント 7 kg, 水平補助テーブル 56 kg)
最大搭載質量	: 700 kg
テーブル有効寸法	: 500 x 500 mm
テーブル材質	: アルミニウム合金
供試品取付ネジ	: 24-M10 深20 mm
支持方式	: 静圧軸受方式
許容偏心モーメント	: 1 100 N・m (ピッチング)
油圧ポンプ電源容量	: 3φ AC200V 60Hz 0.75kW
吐出流量	: 4.9 L/min
最大圧力	: 6.9 MPa
タンク容量	: 約20 L
使用油	: 耐摩耗性油圧作動油 Mobil DTE 25
振動発生機単体質量	: 約1 100 kg
装置質量	: 約3 000 kg

※ただし、800 Hz以上の加振において、制御応答が目標値より逸脱する場合があります。



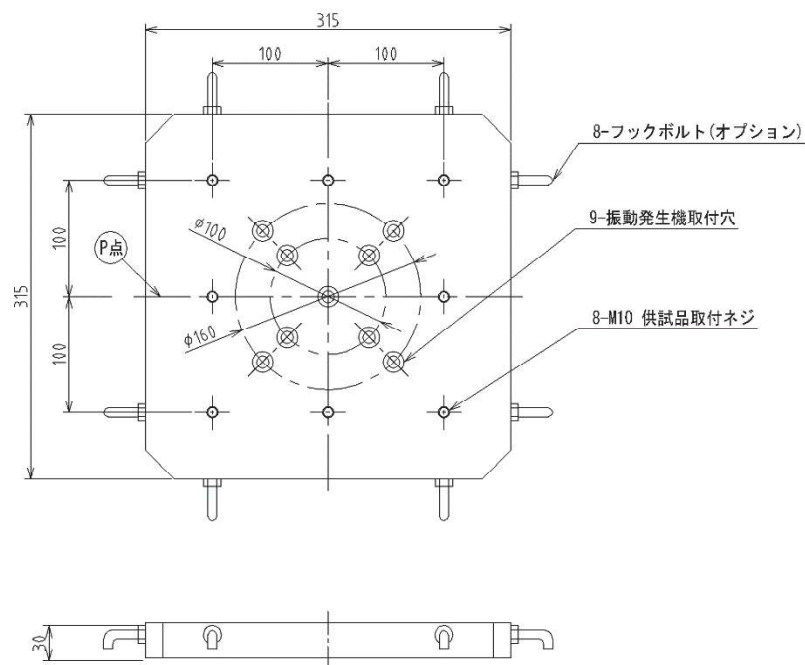
(単位:mm)

垂直補助テーブル  
 型名 : TBV-315-J30-A

仕様 (垂直加振時)

- テーブル寸法 : 315×315×30 mm
- 供試品取付ネジ : 8-M10 深20
- P点ネジ : M5 深10
- 振動数範囲 : DC~1 000 Hz
- 材質 : アルミニウム合金
- 質量 : 8.5 kg
- フックボルト : 8本 (オプション)
- 適合振動発生機 : J230

注: 上記振動数範囲は、加速度ピックアップをP点上に取り付けた場合のもので。



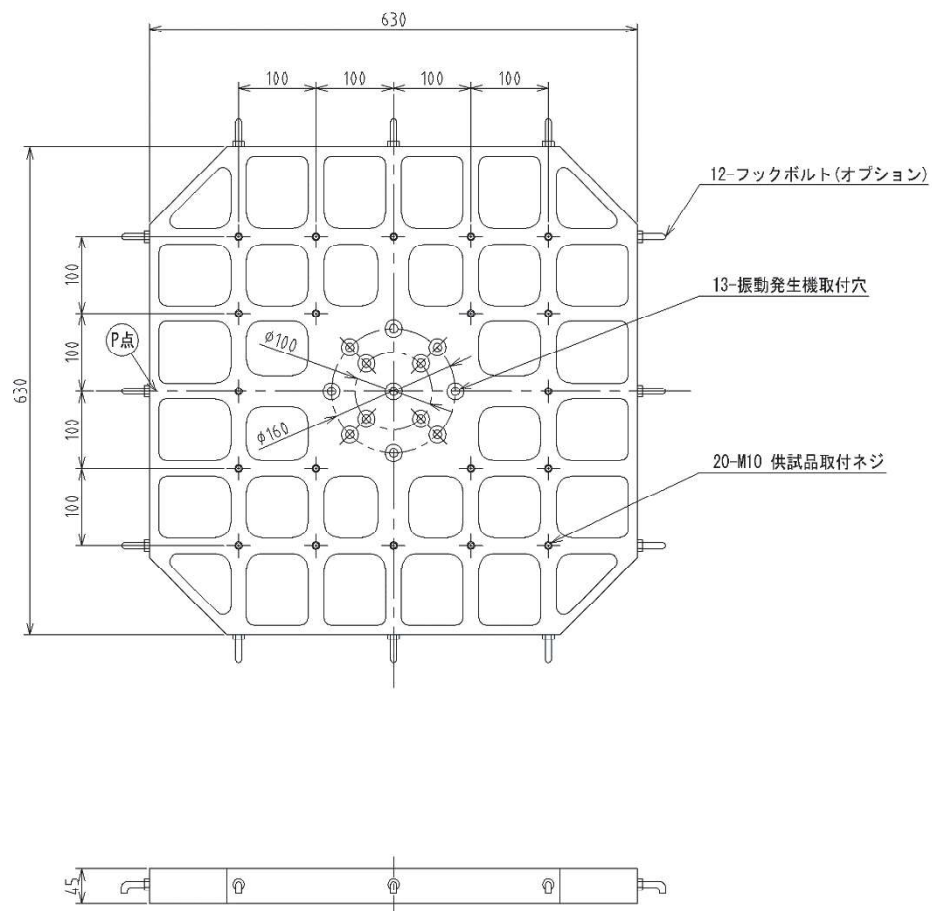
(単位: mm)

垂直補助テーブル  
型名 : TBV-630-J30-A

仕様 (垂直加振時)

テーブル寸法 : 630×630×45 mm  
 供試品取付ネジ : 20-M10 深20  
 P点ネジ : M5 深10  
 振動数範囲 : DC~360 Hz  
 材質 : アルミニウム合金  
 質量 : 19.0 kg  
 フックボルト : 12本 (オプション)  
 適合振動発生機 : J230

注. 上記振動数範囲は、加速度ピックアップをP点上に取り付けた場合のもので。



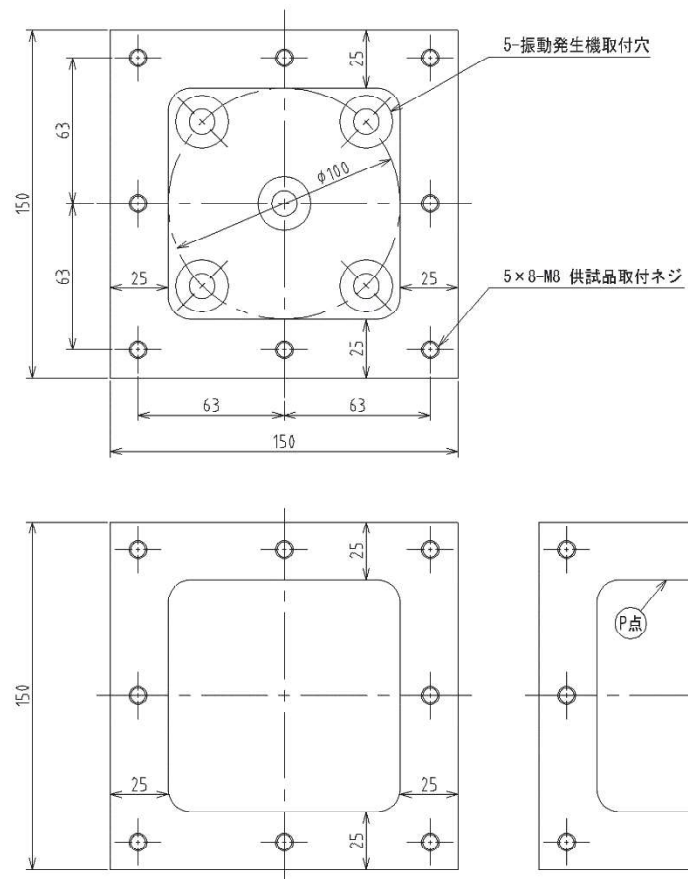
(単位:mm)

立方体加振治具  
 型名 : TCJ-B150-J30-A

仕様

寸法 : 150×150×150 mm  
 供試品取付ネジ : 5×8-M8 深6  
 振動数範囲 : DC~2 000 Hz  
 材質 : アルミニウム合金  
 質量 : 3.5 kg  
 適合振動発生機 : J230

注: 上記振動数範囲は、加速度ピックアップをP点上に取り付けた場合のものです。



(単位: mm)

## 2. 仕様

温度制御範囲	-40℃～+180℃
湿度制御範囲	30%～98%RH
温度変動幅	±0.5℃
湿度変動幅	±4.0%RH
温度変動	±1.0℃
温度勾配	±8.0℃
空間温度偏差	±6.0℃
温度変化速度	+180℃→-40℃ 1℃/分 (曲線勾配) -40℃→+180℃ 2℃/分 (曲線勾配) (熱負荷: 振動発生機結合)
温度極値到達時間	+20℃→-40℃ 60分以内 +20℃→+180℃ 80分以内 (熱負荷: 振動発生機結合+[アルミ34kg (水平補助テーブル)])
特記事項	上記性能は、無負荷/電源電圧定格±5%以内、 周囲温度25℃の条件で、日本試験機工業会基準JTM K 07に準拠した値を表示します。

< 温湿度制御可能範囲図 >

