

7 高等学校 工業科 問題用紙

(12枚のうち1)

受験番号		氏名	
------	--	----	--

(答えは、全て解答用紙に記入すること。)

【注意事項】

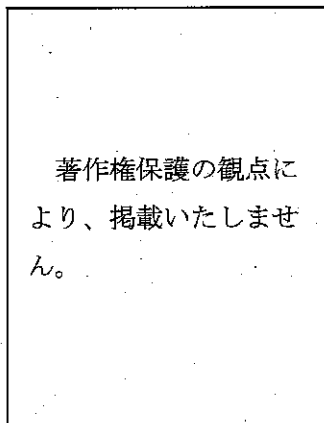
1～4 は共通問題、5・6 は分野ごとの問題で構成されています。5・6 は、出願している受験分野（機械、電気、化学工学、インテリア）を解答してください。出願している受験分野以外の問題を解答した場合は、全て無効となります。

1 あとの1～14に答えなさい。

1 国際標準化機構が国際間の取引を円滑にするために、各国共通の基準を定めた規格を何といいますか。アルファベット3文字で答えなさい。

2 横1,280画素、縦720画素のディスプレイで、1画素の色を3 B のデータで静止画を表すときのデータ量は何 [MB] ですか。求めなさい。その際、求め方も書きなさい。

3 次の図は、ダイヤルゲージを模式的に示したものです。このダイヤルゲージは、どのような測定を行う際に用いますか。書きなさい。なお、測定の際には、ブロックゲージを使用することとします。



4 次の表は、10進数・2進数・16進数の相互変換をまとめたものです。表中の①～④に入る適切な数値を書きなさい。

10進数	2進数	16進数
356	①	②
③	10 1110 1101	④

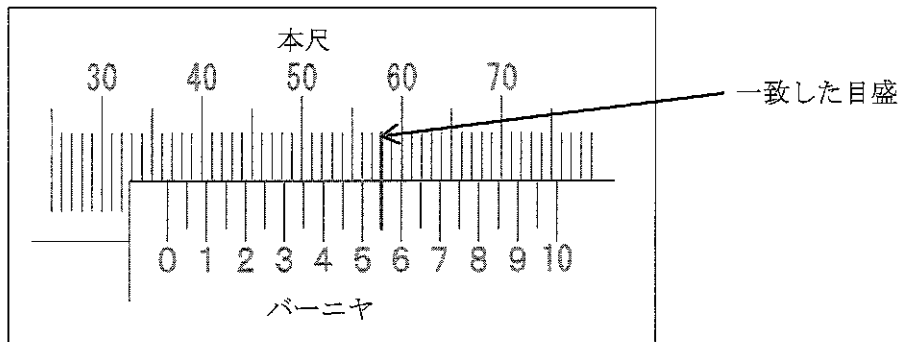
5 カラーユニバーサルデザインとは、どのようなデザインのことですか。簡潔に書きなさい。

(12枚のうち2)

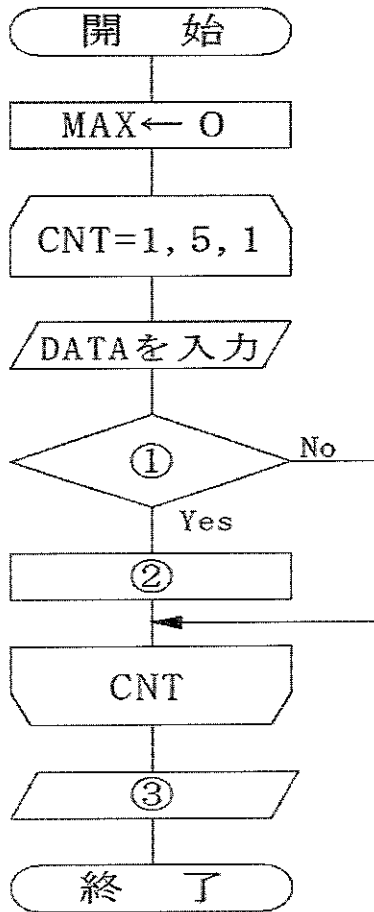
受験番号		氏名	
------	--	----	--

(答えは、全て解答用紙に記入すること。)

6 次の図は、ノギスを使用して、丸鋼の外径を測定したときのノギス本体の本尺とバーニヤの一部を模式的に示したものです。矢印の示すところで本尺とバーニヤの目盛が一致しています。この丸鋼の外径は、何〔mm〕ですか。書きなさい。



7 次の図は、5つの正の整数を一つずつ入力し、その中の最大値を出力する流れ図を示しています。図中の①～③に当てはまる内容は何ですか。下の(ア)～(カ)からそれぞれ選び、記号を書きなさい。



- (ア) $DATA > MAX$ (イ) $DATA > CNT$ (ウ) MAXを出力 (エ) CNTを出力 (オ) $DATA \leftarrow MAX$ (カ) $MAX \leftarrow DATA$

8 次の線分ABは、平面上にあるものとします。線分ABを1辺とする正五角形をコンパスと定規を用いてかきなさい。なお、作図する過程でかいた線は、消さずに残しておくこととします。



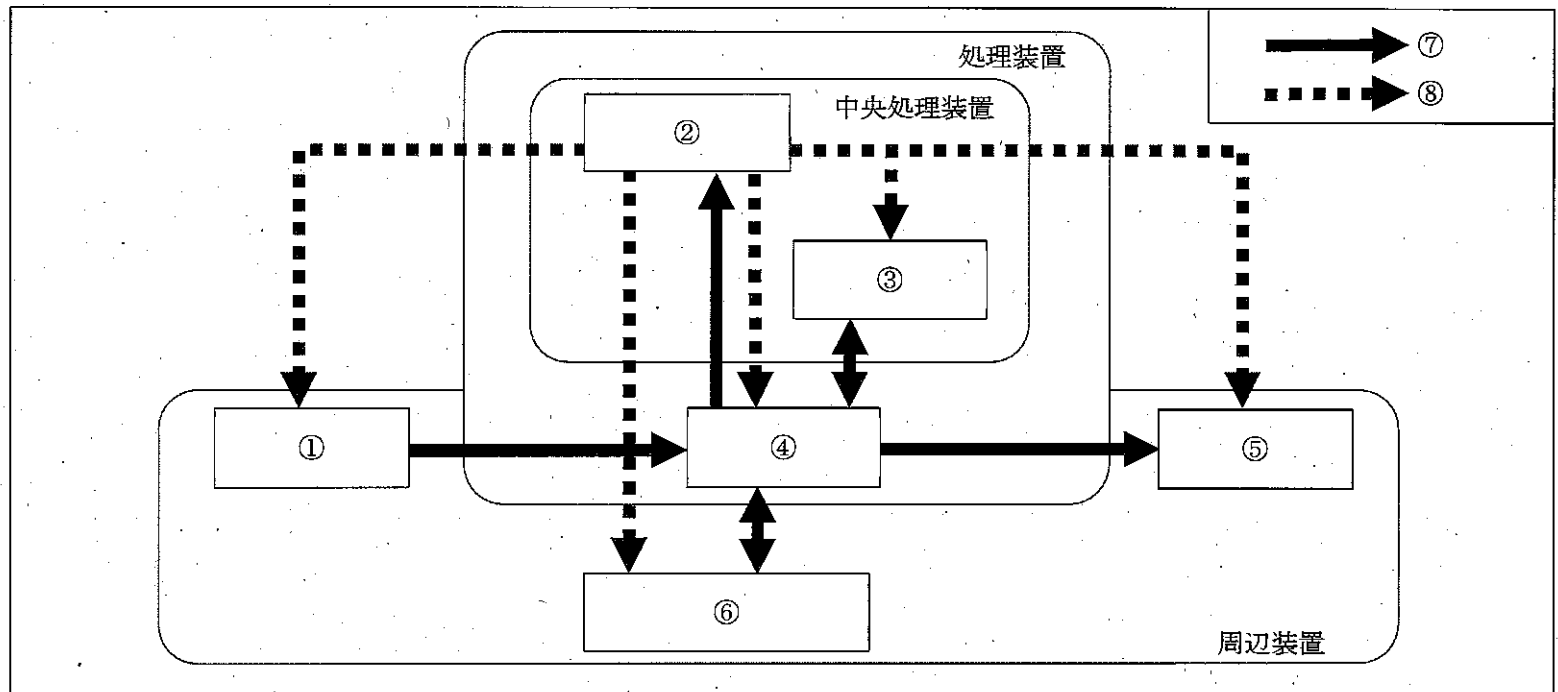
7 高等学校 工業科 問題用紙

(12枚のうち3)

受験番号		氏名	
------	--	----	--

(答えは、全て解答用紙に記入すること。)

9 次の図は、コンピュータの構成を模式的に示したものです。図中の①～⑧に当てはまる内容は何ですか。下の(ア)～(ク)からそれぞれ選び、記号を書きなさい。



- (ア) 入力装置 (イ) 出力装置 (ウ) 制御装置 (エ) 演算装置
 (オ) 主記憶装置 (カ) 補助記憶装置 (キ) 制御の向き (ク) データの流れ

10 丸棒の直径を 19.00 mm になるように加工し、加工後に直径を測定すると、19.10 mm でした。直径の真の値を 19.00 mm としたとき、この丸棒の直径の相対誤差は、何 [%] ですか。求めなさい。その際、求め方も書きなさい。

11 次の(ア)～(オ)の文は、情報技術に関する説明です。情報技術に関する説明として正しいものはどれですか。(ア)～(オ)の中から全て選び、その記号を書きなさい。

- (ア) クライアントサーバ型 LAN とは、ネットワーク上でファイルを共有することができる LAN である。
 (イ) GIF とは、動画ファイルの保存形式である。
 (ウ) 機械語とは、コンピュータが直接理解して実行できるプログラム言語である。
 (エ) RAM とは、学校や工場など限られた区域内に設定されたネットワークである。
 (オ) コンパイラとは、C 言語など高水準言語で記述したプログラムを機械語のプログラムに一括変換するソフトウェアである。

12 次の表は、一人が一日に使用する水量を示しています。貯水容量 18,000 万 m^3 のダムが満水の状態で、1ヶ月の間に全ての貯水量を使い切った場合、まかなえる人口は、何 [万人] ですか。求めなさい。その際、求め方も書きなさい。ただし、1ヶ月は 30 日とし、この期間は、ダムへの水の流入及び表中の用途以外での水の流出は、ないものとします。

著作権保護の観点により、掲載いたしません。

(12枚のうち4)

受験番号		氏名	
------	--	----	--

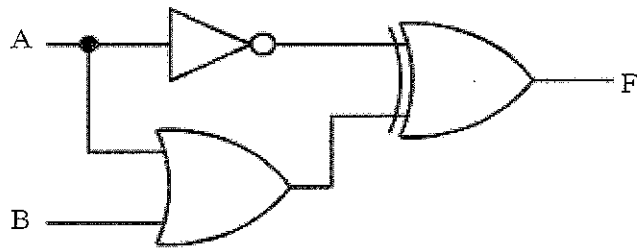
(答えは、全て解答用紙に記入すること。)

13 次の(1)～(5)の文は、何について説明したものですか。下の(ア)～(オ)の中からそれぞれ選び、記号を書きなさい。

- (1) 人間の思考プロセスと同じような形で動作するプログラムのこと。
- (2) デジタル技術を浸透させることで人々の生活をより良いものへ変革すること。
- (3) コンピュータ技術を駆使して実際にはない世界を実現させたもの。
- (4) 利用者がコンピュータに指示を行ったり、その応答を表示したりするときに使うしくみのこと。
- (5) コンピュータを駆使して現実の世界に新たな情報を追加し現実を拡張させたもの。

(ア) UI (イ) AI (ウ) AR (エ) VR (オ) DX

14 次の図は、ある論理回路を示したものです。この論理回路について、真理値表の①～④に当てはまる値を書きなさい。



真理値表

入力		出力
A	B	F
0	0	①
0	1	②
1	0	③
1	1	④

2 あとの1～5に答えなさい。

1 次の図1は、C言語を用いて作成されたプログラムを、図2は、出力結果を示したものです。図1中の①～③に当てはまる内容を書きなさい。ただし、図2中の□はスペースとします。

```

#include <stdio.h>
int main(void)
{
    int i, j;
    for(i=1; i<=9; i++){
        for(j=1; j<=9; j++){
            printf("① ", ②);
        }
        printf("③\n");
    }
}
  
```

図1

```

□□1□□2□□3□□4□□5□□6□□7□□8□□9
□□2□□4□□6□□8□□10□□12□□14□□16□□18
□□3□□6□□9□□12□□15□□18□□21□□24□□27
□□4□□8□□12□□16□□20□□24□□28□□32□□36
□□5□□10□□15□□20□□25□□30□□35□□40□□45
□□6□□12□□18□□24□□30□□36□□42□□48□□54
□□7□□14□□21□□28□□35□□42□□49□□56□□63
□□8□□16□□24□□32□□40□□48□□56□□64□□72
□□9□□18□□27□□36□□45□□54□□63□□72□□81
  
```

図2

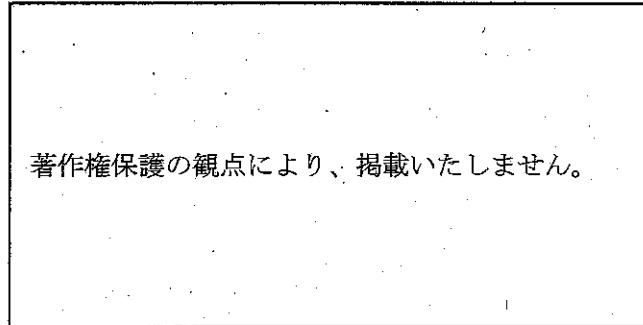
7 高等学校 工業科 問題用紙

(12枚のうち5)

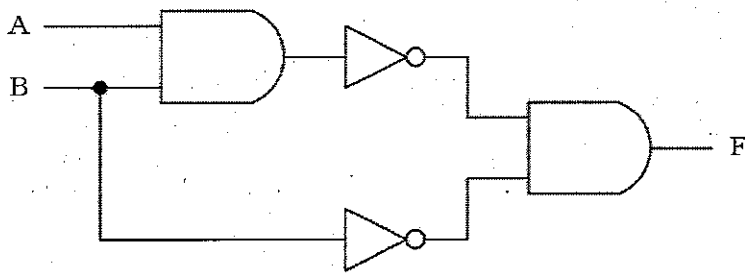
受験番号		氏名	
------	--	----	--

(答えは、全て解答用紙に記入すること。)

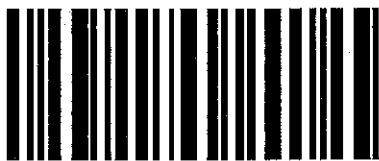
- 2 次の図は、ある製品を第三角法でかいた図面を示しています。この図面が、二つの投影図で表されているのは、なぜですか。その理由を簡潔に書きなさい。



- 3 次の図は、ある論理回路を示しています。この論理回路を NAND 回路のみで表すとどのようなようになりますか。かきなさい。



- 4 次の図1は、一次元コードを、図2は、二次元コードを示しています。二次元コードは、一次元コードに比べ多くの情報を扱うことができます。それはなぜですか。その理由を簡潔に書きなさい。



123456789123

図1

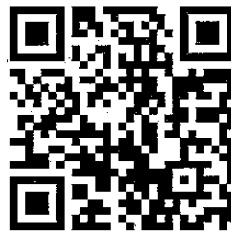


図2

- 5 労働災害における経験則として、ハインリッヒの法則があります。どのような内容ですか。事例を挙げて簡潔に書きなさい。

- 3 平成30年3月告示の高等学校学習指導要領 工業 について、次の1・2に答えなさい。

- 1 工業の目標には、「工業の見方・考え方を働かせ、実践的・体験的な学習活動を行うことなどを通して、ものづくりを通じ、地域や社会の健全で持続的な発展を担う職業人として必要な資質・能力を次のとおり育成することを目指す。」とあります。

「工業の見方・考え方」とは、どのようなことですか。書きなさい。

- 2 科目「工業情報数理」 内容の取扱い (1) イ には、産業社会と情報技術についての内容を取り扱う際の配慮事項が示されています。どのようなことが示されていますか。簡潔に書きなさい。

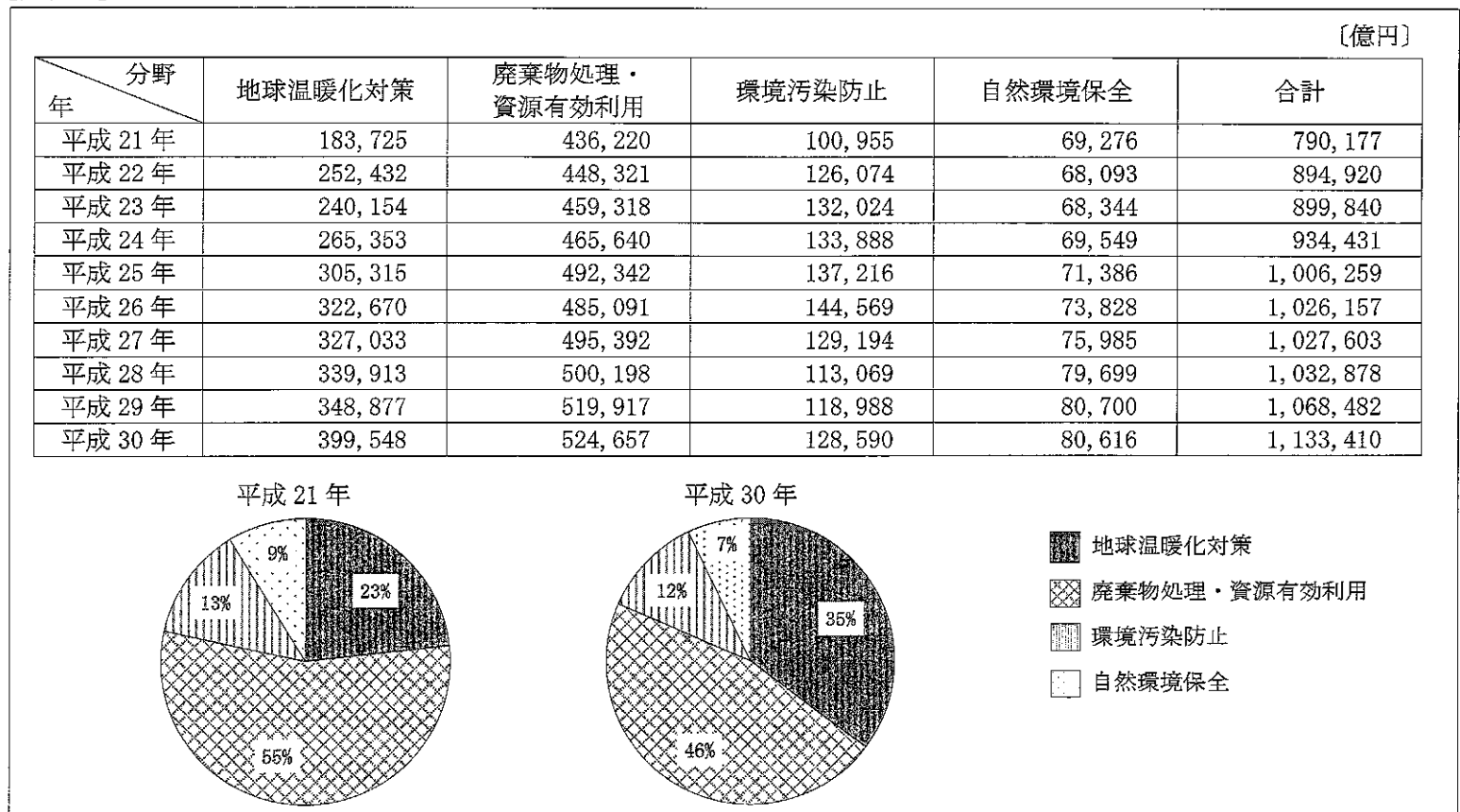
(12枚のうち6)

受験番号		氏名	
------	--	----	--

(答えは、全て解答用紙に記入すること。)

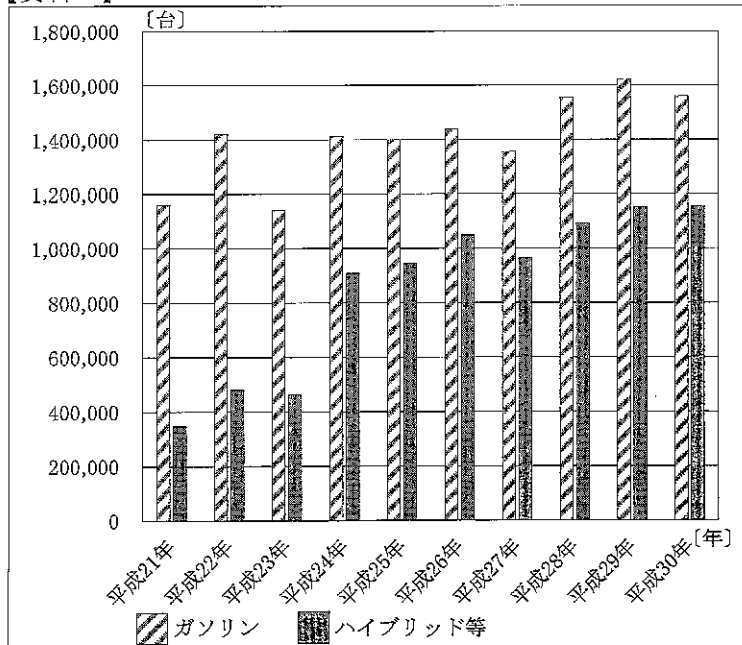
4 資料Ⅰは、国内の環境産業の市場規模（分野別）と平成21年と平成30年の国内の環境産業の市場規模の分野別割合を、資料Ⅱは、国内の燃料別登録台数（乗用車）の推移を、資料Ⅲは、国内の自家用発電所数の推移を示したものです。資料Ⅰにおいて、国内の環境産業の市場規模は、平成21年から平成30年の10年間で変化していることが分かります。国内の環境産業の市場規模の変化に影響を与えている要因として、どのようなことが考えられますか。資料Ⅰ～資料Ⅲから分かることを踏まえて簡潔に書きなさい。

【資料Ⅰ】



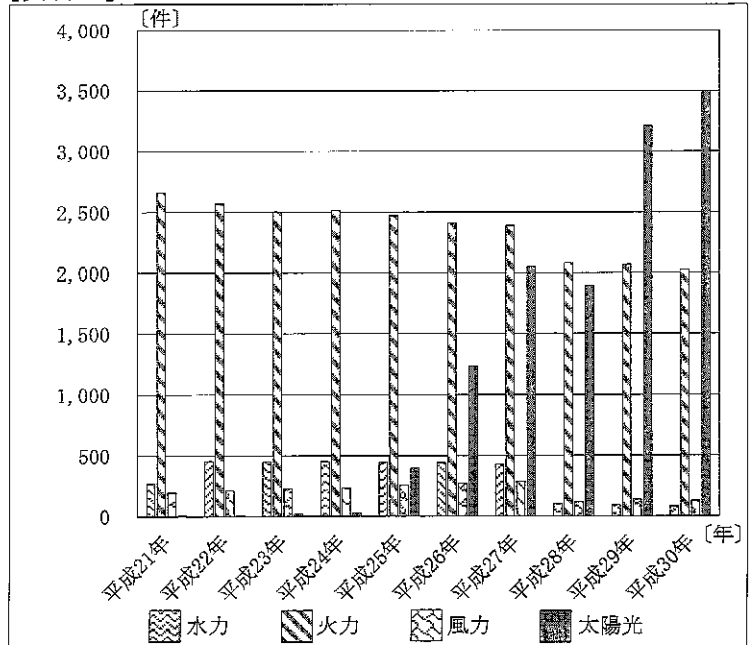
(環境省「環境産業の市場規模・雇用規模等に関する報告書の公表について」により作成。)

【資料Ⅱ】



〔補足〕ハイブリッド等は、平成26年から平成30年は、プラグインハイブリッド、電気、燃料電池を含む。平成21年から平成25年は、プラグインハイブリッド、電気、燃料電池を除く。
(一般社団法人日本自動車販売協会連合会「燃料別登録台数等」により作成。)

【資料Ⅲ】



〔補足〕自家用発電所とは、発電設備の合計出力が1千kW以上のものである。また、各年9月までの数値である。平成21年は太陽電池として、平成22年からは太陽光として集計されている。
(経済産業省資源エネルギー庁「電力調査統計表」により作成。)

7 高等学校 工業科 問題用紙

(12枚のうち7)

受験番号		氏名	
------	--	----	--

(答えは、全て解答用紙に記入すること。)

【注意事項】あとの5・6は、受験分野機械の問題です。

5 あとの1～3に答えなさい。

1 次の図1は、共析鋼の冷却速度と変態点降下の関係を示したものです。図中の①～④に当てはまる語は何ですか。下の(ア)～(エ)の中からそれぞれ選び、記号を書きなさい。

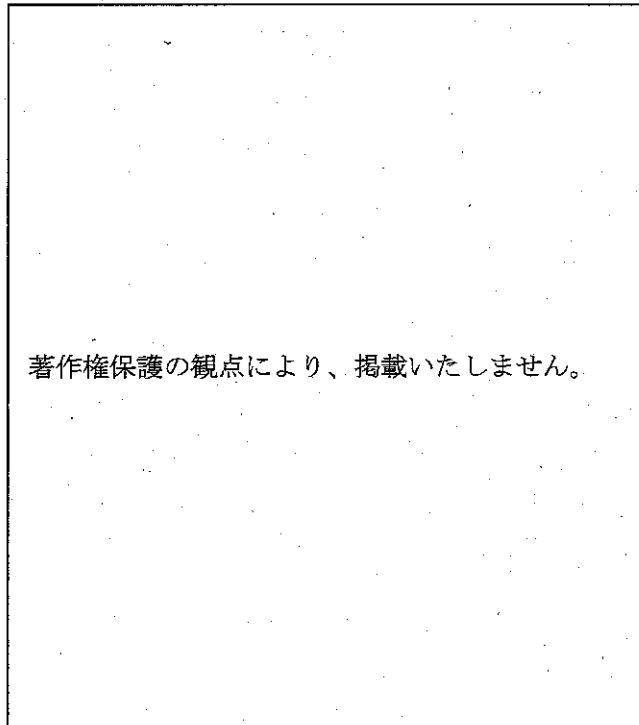


図1

(ア) 空冷 (イ) 水冷 (ウ) 徐冷 (エ) 油冷

2 材料の強さについて、次の(1)・(2)に答えなさい。

(1) 長さ2 mの鋼線に引張荷重を加えたときに生じるひずみを0.05%以内にする場合、鋼線の許される最大の伸びはいくらですか。求めなさい。その際、求め方も書きなさい。

(2) 次の図2は、10 kNのせん断力がM16のボルトに作用している状態を模式的に示したものです。このボルトに生じるせん断応力はいくらですか。小数第2位を四捨五入した値を書きなさい。その際、求め方も書きなさい。ただし、 $\pi=3.14$ とします。

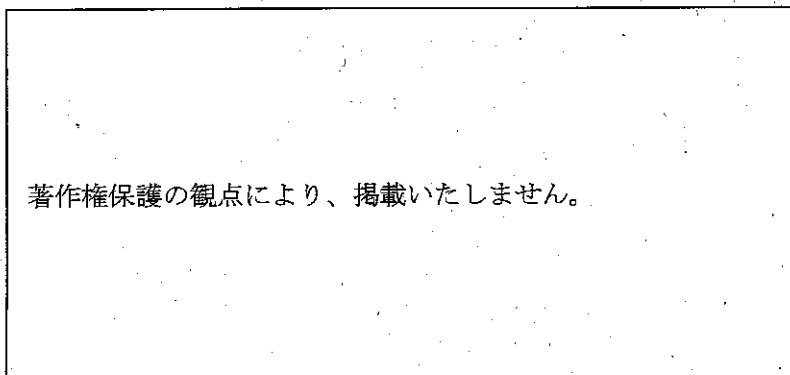


図2

7 高等学校 工業科 問題用紙

(12枚のうち8)

受験番号		氏名	
------	--	----	--

(答えは、全て解答用紙に記入すること。)

- 3 次の図3は、汎用旋盤による切削加工における構成刃先を模式的に示したものです。構成刃先は、被削材にどのような影響を与えますか。構成刃先の発生の仕組み及び加工精度を踏まえて簡潔に書きなさい。

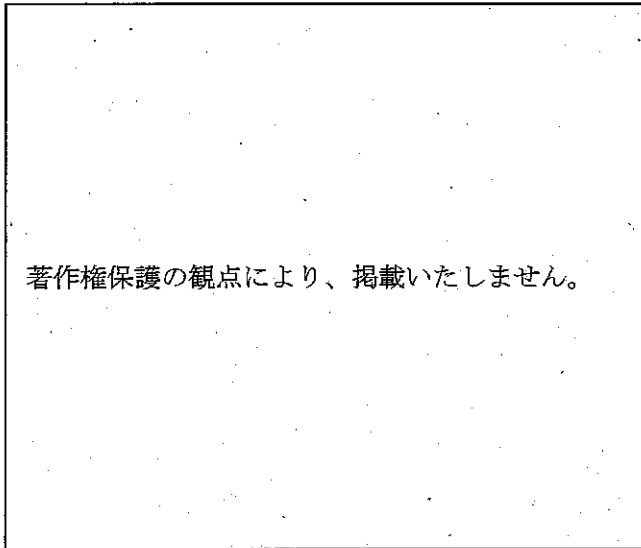
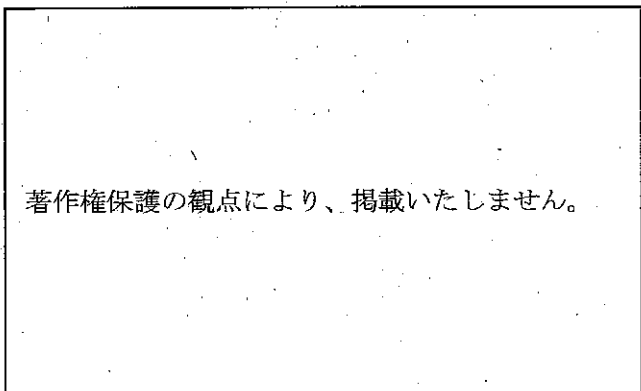


図3

- 6 科目「実習」の授業において、旋盤作業について指導することとします。ある生徒が旋盤で鋼材(S45C)の外丸削り加工を行っているとき、次の図に示す「切りくずが発生し、鋼材に巻き付いてしまう。」と相談してきました。この生徒に、どのようなことを指導しますか。切削条件を踏まえて簡潔に書きなさい。ただし、旋盤の不具合はないものとし、バイトは正しく取り付けられており、チップの欠損がないものとし、



(12枚のうち9)

受験番号		氏名	
------	--	----	--

(答えは、全て解答用紙に記入すること。)

【注意事項】あとの5・6は、受験分野電気の問題です。

5 あとの1～3に答えなさい。

1 次の図1は、抵抗 $R=12$ [Ω]、インピーダンス $Z=13$ [Ω]の単相交流回路を示しています。下の①～④に答えなさい。

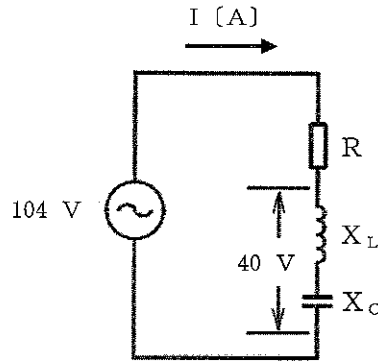


図1

① 回路に流れる電流の大きさはいくらになりますか。求めなさい。その際、求め方も書きなさい。

② 抵抗 R にかかる電圧の大きさはいくらになりますか。求めなさい。その際、求め方も書きなさい。

③ この回路で、 $X_L=15$ [Ω]、 $X_C=10$ [Ω] のとき、回路全体にかかる電圧に対して電流の位相を表している最も適切なものを、次の(ア)～(ウ)の中から選び、記号を書きなさい。

(ア) 進む (イ) 遅れる (ウ) 同相

④ 回路の力率はいくらになりますか。有効数字2ケタで書きなさい。その際、求め方も書きなさい。

2 下の(1)・(2)に答えなさい。

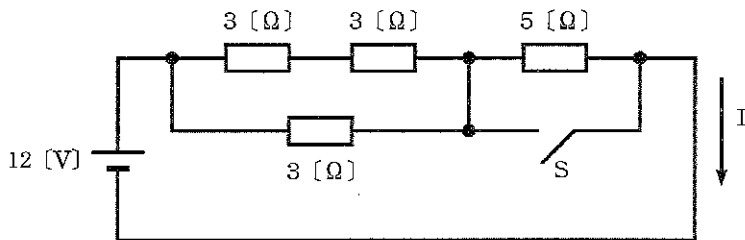


図2

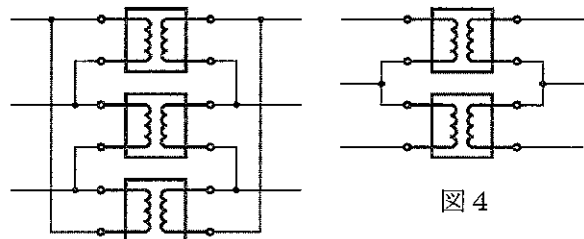


図4

図3

(1) 図2は、直流回路を示しています。スイッチ S を閉じたとき、この回路に流れる電流 I はいくらですか。求めなさい。その際、求め方も書きなさい。

(2) 図3は、定格容量が 10 [kV・A]である単相変圧器を $\Delta-\Delta$ 結線方式で3台を結線したときの回路図を、図4は、同じ単相変圧器を $V-V$ 結線方式で2台を結線したときの回路図を示しています。今、三相電力供給において、図3の結線で運転中、1台の単相変圧器が故障してしまったため、残り2台で図4の結線に変更して運転を再開したとします。図3から図4への結線の変更により、全体の変圧器容量は何倍に変化しますか。小数第3位を四捨五入した値を書きなさい。その際、求め方も書きなさい。ただし、 $\sqrt{3}=1.73$ とします。

(12枚のうち10)

受験番号		氏名	
------	--	----	--

(答えは、全て解答用紙に記入すること。)

- 3 次の図5は、単相2線式電路を、図6は、単相3線式電路を示しています。図6の電線1本当たりの供給電力は、図5の電線1本当たりの供給電力の何倍ですか。小数第3位を四捨五入した値を書きなさい。その際、求め方も書きなさい。ただし、 R は定格電圧 V の抵抗負荷であるとしします。

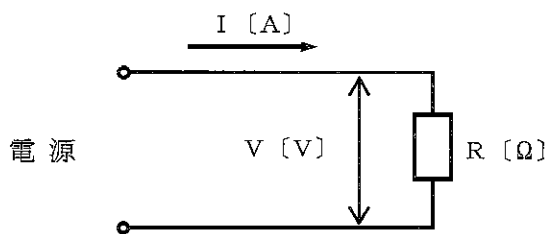


図5

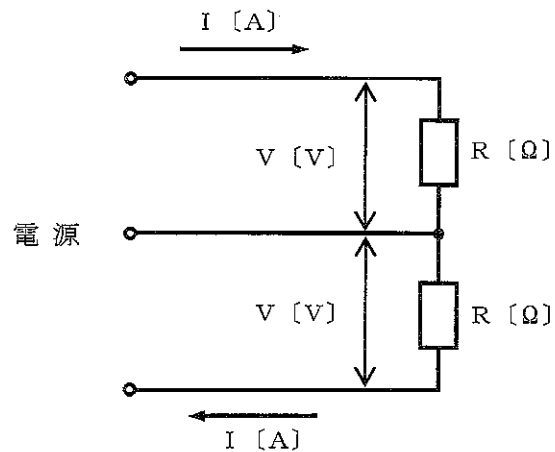


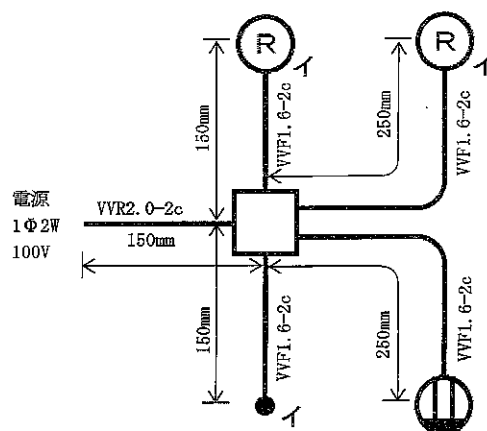
図6

- 6 科目「電気実習」の授業において、屋内配線工事について指導することとします。次の図に示す単線図をもとに課題作製に取り組み、完成した課題作品が正しい動作をするかどうかを実際に電源に接続して確認させる予定です。その確認作業を安全に行うための事前準備として、実際の電気工事後の竣工検査項目の一つである負荷側の電線相互の絶縁抵抗測定を模擬的行わせました。

測定する手順を指示したのち、生徒が測定している間、机間指導をしていたところ、「スイッチはONにしておくこと。」という指示を守らず、OFFのままにしていた生徒が複数いることに気が付きました。

測定結果を生徒に発表させたところ、全員が「メータの針が動かなかった。」と回答しました。これに対して「結果だけで言えば、全員の測定結果は合格です。しかし、それは手順を守った上での結果であればということです。実は、同じ結果が得られても正しい測定をしていない生徒がいます。みなさん、指示通りにスイッチはONにしていますか。」と問うと、ある生徒が「OFFにしていました。ONにして測定し直します。やっぱり針は動かず測定結果は変わりません。測定結果は同じなのに、なぜスイッチをOFFにしていることが間違いなのですか。」と質問をしてきました。

このとき、どのような指導を行いますか。簡潔に書きなさい。ただし、絶縁抵抗計の代用としてアナログ式の回路計(テスタ)を用いることとします。また、生徒はこの回路計を用いた電圧、電流、抵抗の測定方法を学習していることとします。



(12枚のうち11)

受験番号		氏名	
------	--	----	--

(答えは、全て解答用紙に記入すること。)

【注意事項】 次の5・6は、受験分野化学工学の問題です。

5 次の1～3に答えなさい。

1 次の①～④の文は、バイオテクノロジーに関する実習で使用する培地について説明したものです。①～④の文が示す培地を何といいますか。下の(ア)～(エ)の中からそれぞれ選び、記号を書きなさい。

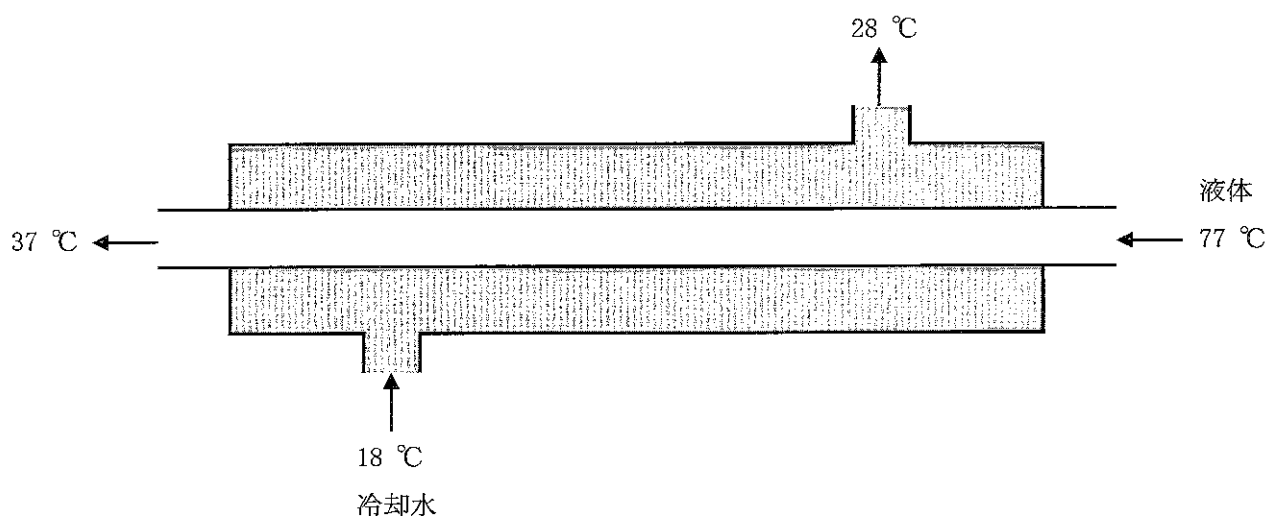
- ① 菌の分離やコロニー数の計数、抗生物質の効力の検定等の生理試験に用いられる。
- ② 菌の生理・生態観察、培養液の分析、菌株の取得及び通気培養に適している。
- ③ 嫌気性の乳酸菌・大腸菌等の培養や、菌の生理実験に適しており、嫌気性菌は底部で増殖する。
- ④ 好気性のカビ、酢酸菌、枯草菌及び酵母等の移植に適しており、菌の増殖を観察する場合は直線に、多量の菌を必要とする場合は波状に画線し、培養する。

(ア) 高層培地 (イ) 液体培地 (ウ) 平板培地 (エ) 斜面培地

2 電気分解について、次の(1)・(2)に答えなさい。

- (1) 塩化銅(II)水溶液を、2枚の炭素電極を用いて電気分解することとします。このとき、陰極では、どのような化学反応が起きますか。簡潔に書きなさい。
- (2) 塩化ナトリウム水溶液を、2枚の白金電極を用いて電気分解したところ、陰極でナトリウムではなく、水素が発生しました。水素が発生したのはなぜですか。「イオン化傾向」を用いて簡潔に書きなさい。

3 次の図は、二重管式熱交換器の断面を模式的に示したものです。温度 $77\text{ }^{\circ}\text{C}$ 、比熱容量 $1.8\text{ kJ}/(\text{kg}\cdot\text{K})$ の液体を、 0.14 kg/s の割合で内管に流し、 $37\text{ }^{\circ}\text{C}$ まで冷却することとします。この外管に $18\text{ }^{\circ}\text{C}$ の冷却水を向流に流し、出口温度が $28\text{ }^{\circ}\text{C}$ になるようにするには、冷却水量をいくらにすればよいですか。求めなさい。その際、求め方も書きなさい。ただし、 $37\text{ }^{\circ}\text{C}$ の液体の比熱容量は $4.2\text{ kJ}/(\text{kg}\cdot\text{K})$ とします。また、熱損失はないこととします。



6 科目「実習」の授業において、酢酸エチルの製造について指導することとします。製造過程において、未反応のエタノールを除去する操作を行った際に、ある生徒が「いつものように分液漏斗を強く振ったところ、液体が白く濁り二層に分離されなかった。」と相談をしてきました。この生徒にどのようなことを指導しますか。簡潔に書きなさい。ただし、この生徒は、エタノールの溶解性について調べ、エタノールは水にも油にも溶けやすいことを理解していることとします。

(12枚のうち12)

受験番号		氏名	
------	--	----	--

(答えは、全て解答用紙に記入すること。)

【注意事項】 次の5・6は、受験分野「インテリア」の問題です。

5 次の1～3に答えなさい。

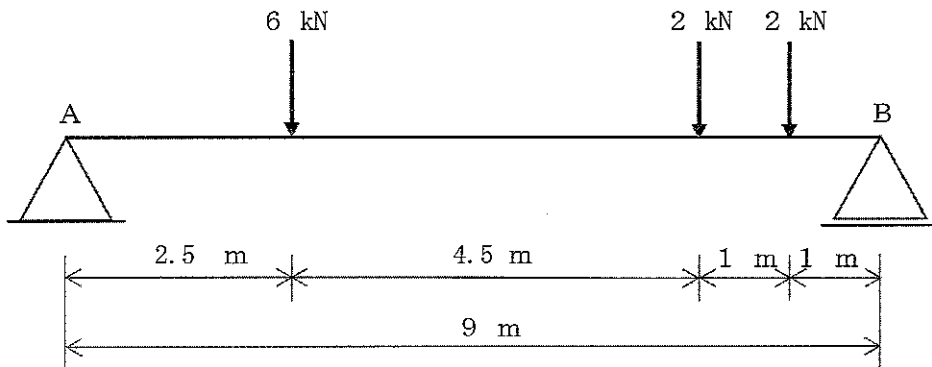
1 次の表は、色の表し方に関する用語と説明をまとめたものです。表中の①～④に当てはまる語は何ですか。それぞれ書きなさい。

用語	説明
①	色の三属性の一つで、色合いのこと。
②	色の三属性の一つで、色の明るさの度合いのこと。
③	色の三属性の一つで、色の鮮やかさの度合いのこと。
④	色の三属性を系統的に配列して、色の変化を立体的に表現したもの。

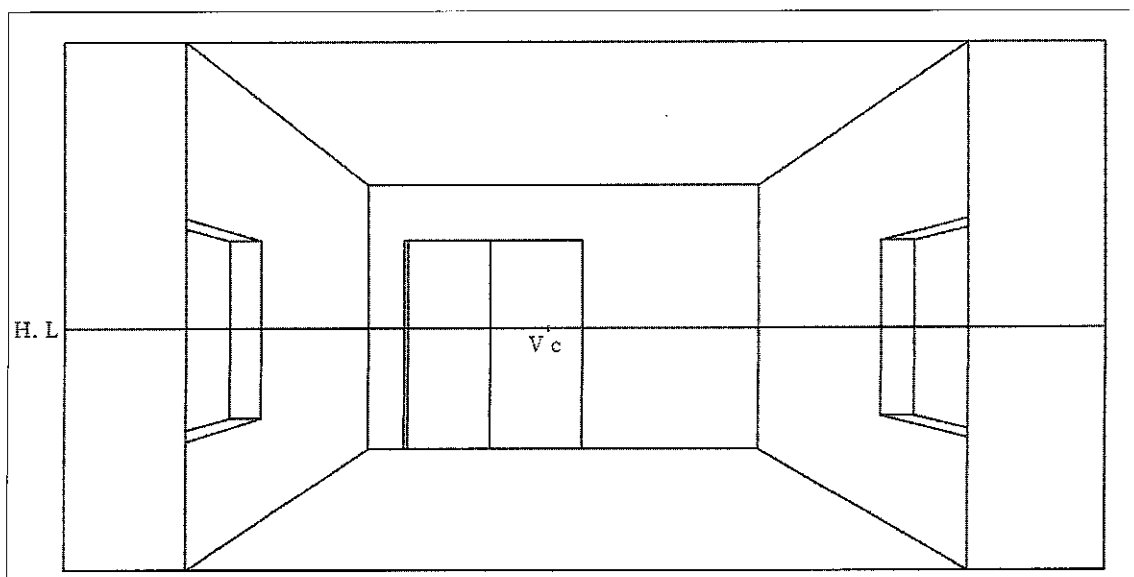
2 次の(1)・(2)は、木材を効率よく利用するための方法を示す用語です。用語の意味は何ですか。それぞれ簡潔に書きなさい。

- (1) 継手
- (2) 合板

3 次の図は、集中荷重が作用している単純ばりを模式的に示したものです。支点A及び支点Bに生じる反力 R_A 及び R_B はいくらですか。それぞれ求めなさい。その際、求め方も書きなさい。



6 科目「インテリア製図」の授業において、各開口部の鴨居の高さを同じとする場合の一消点透視図を指導することとします。机間指導をしているとき、ある生徒の作図途中の一消点透視図に誤りを見付けました。次の図は、その生徒がかいた一消点透視図を示しています。この生徒にどのようなことを指導しますか。簡潔に書きなさい。



7

高等学校 工業科 解答用紙

(7枚のうち1)

受験番号		氏名	
------	--	----	--

【注意事項】あとの1~4は共通問題です。

問題番号		解答欄		
1	1			
	2			
	3			
	4	①		
		②		
		③		
		④		
5				
6				

7

高等学校 工業科 解答用紙

(7枚のうち2)

受験番号		氏名	
------	--	----	--

問題番号		解答欄	
7	①		
	②		
	③		
8	1	<hr/> <p>A B</p>	

7

高等学校 工業科 解答用紙

(7枚のうち3)

受験番号		氏 名	
------	--	-----	--

問題番号		解答欄	
1	9	①	
		②	
		③	
		④	
		⑤	
		⑥	
		⑦	
		⑧	
	10		
	11		
	12		

7

高等学校 工業科 解答用紙

(7枚のうち4)

受験番号		氏名	
------	--	----	--

問題番号		解答欄	
1	13	(1)	
		(2)	
		(3)	
		(4)	
		(5)	
	14	①	
		②	
		③	
		④	
	2	1	①
②			
③			
2			
3			

7

高等学校 工業科 解答用紙

(7枚のうち5)

受験番号		氏名	
------	--	----	--

問題番号		解答欄
2	4	
	5	
3	1	
	2	
4		

7

高等学校 工業科 解答用紙

(7枚のうち6)

受験番号		氏 名	
------	--	-----	--

【注意事項】

5・6は分野ごとの問題です。次の【 】に、出願している受験分野（機械、電気、化学工学、インテリア）を記入した上で、解答してください。出願している受験分野以外の問題を解答した場合は、全て無効となります。

受験分野【 】

問題番号		解答欄	
5	1	①	
		②	
		③	
		④	
	2	(1)	
		(2)	
	3		

7

高等学校 工業科 解答用紙

(7枚のうち7)

受験番号		氏名	
------	--	----	--

問題番号	解答欄
6	