

7

## 高等学校 工業科（建築）実技（問題）

（1枚のうち1）

受験番号		氏名	
------	--	----	--

次に示す〈作図条件〉（1）～（3）に従って、別紙資料の図1～図4を基に、解答用紙に木造2階建て専用住宅の南立面図及び東立面図を1：100の尺度でかきなさい。

なお、別紙資料の図1は1階平面図を、図2は2階平面図・1階屋根伏図を、図3は2階屋根伏図を、図4はC断面概略図を示しています。

また、図2の2階平面図・1階屋根伏図の一部の建具に記入してあるH=650（2,300）の「650」は建具の高さであり、（ ）内の数値は、床から測った建具上端（開口上端）の高さを示しています。

〈作図条件〉

- （1）G.L（地盤線）、基礎、壁、建具、屋根、テラス及び床下換気口（400×150）は、必ず作図すること。
- （2）樋、自然給気口、屋根の棟の包み金物、屋根の隅の包み金物及び屋根雑線については、作図しないこと。
- （3）用紙は横向きとし、工夫して南立面図及び東立面図を配置すること。

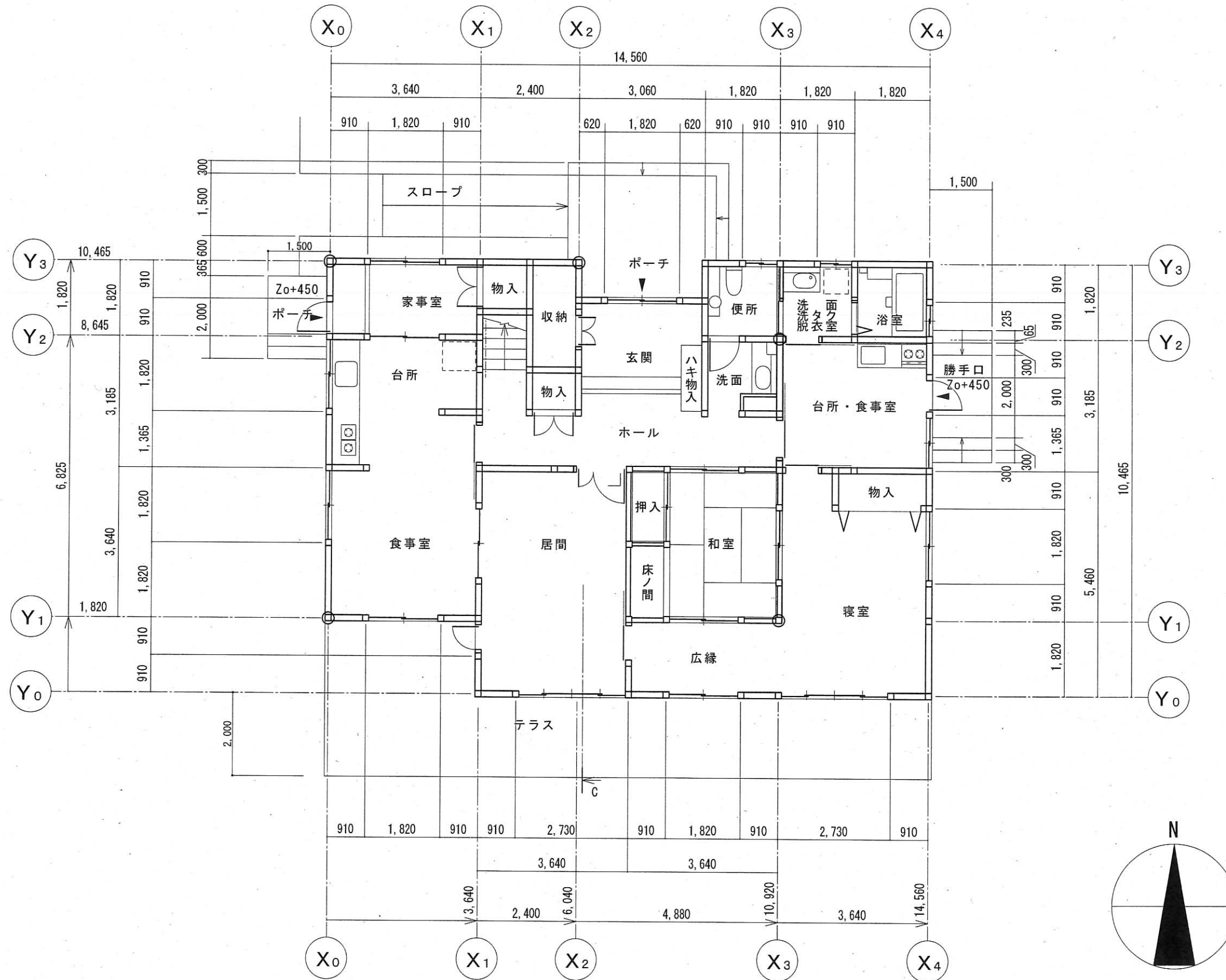
7 高等学校 工業科（建築）実技（解答用紙）

受験番号		氏名	
------	--	----	--

7 高等学校 工業科 (建築) 実技 (資料)

(3枚のうち1)

受験番号		氏名	
------	--	----	--



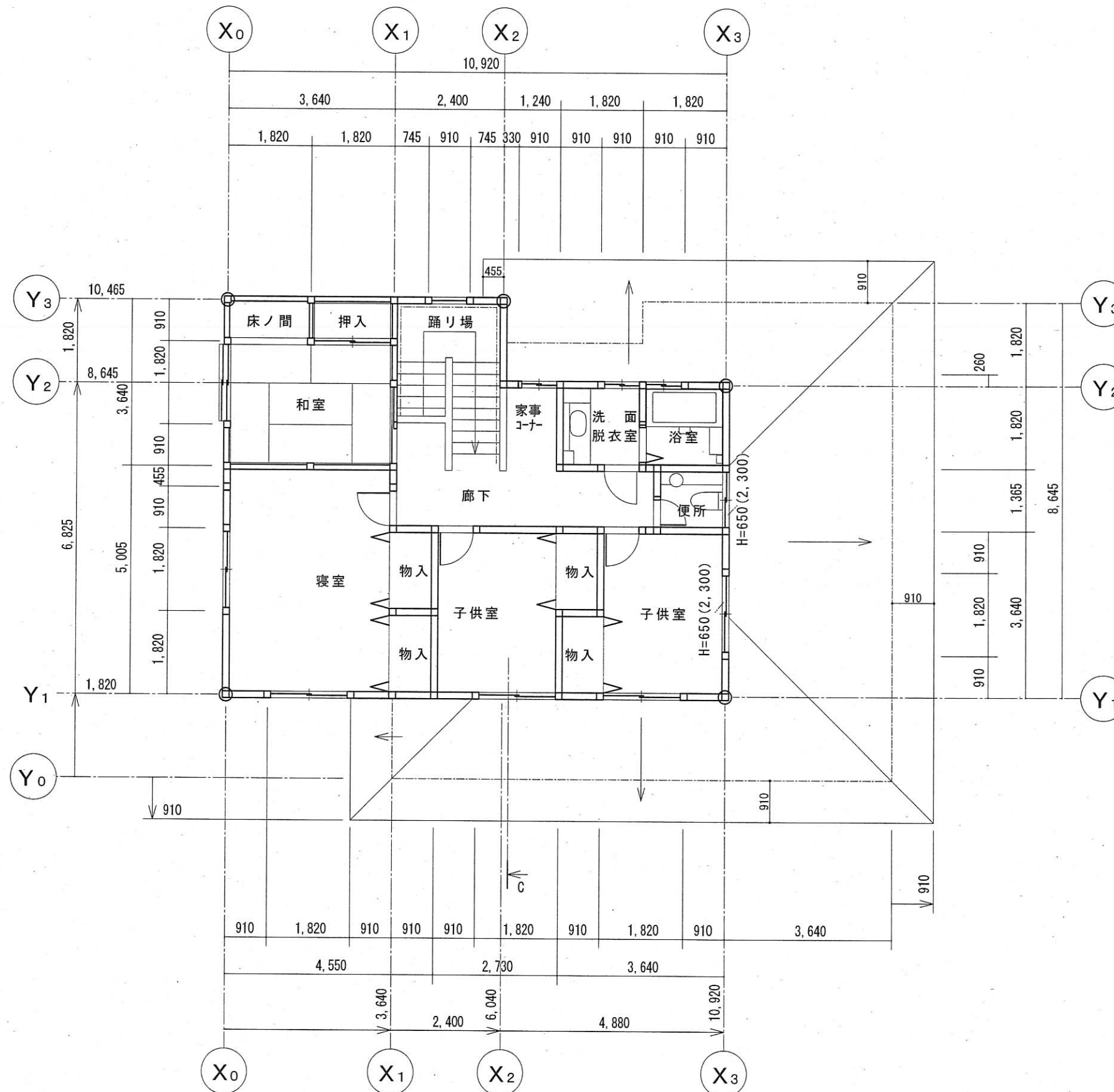
1階平面図 1/100

図1

7 高等学校 工業科 (建築) 実技 (資料)

(3枚のうち2)

受験番号		氏名	
------	--	----	--



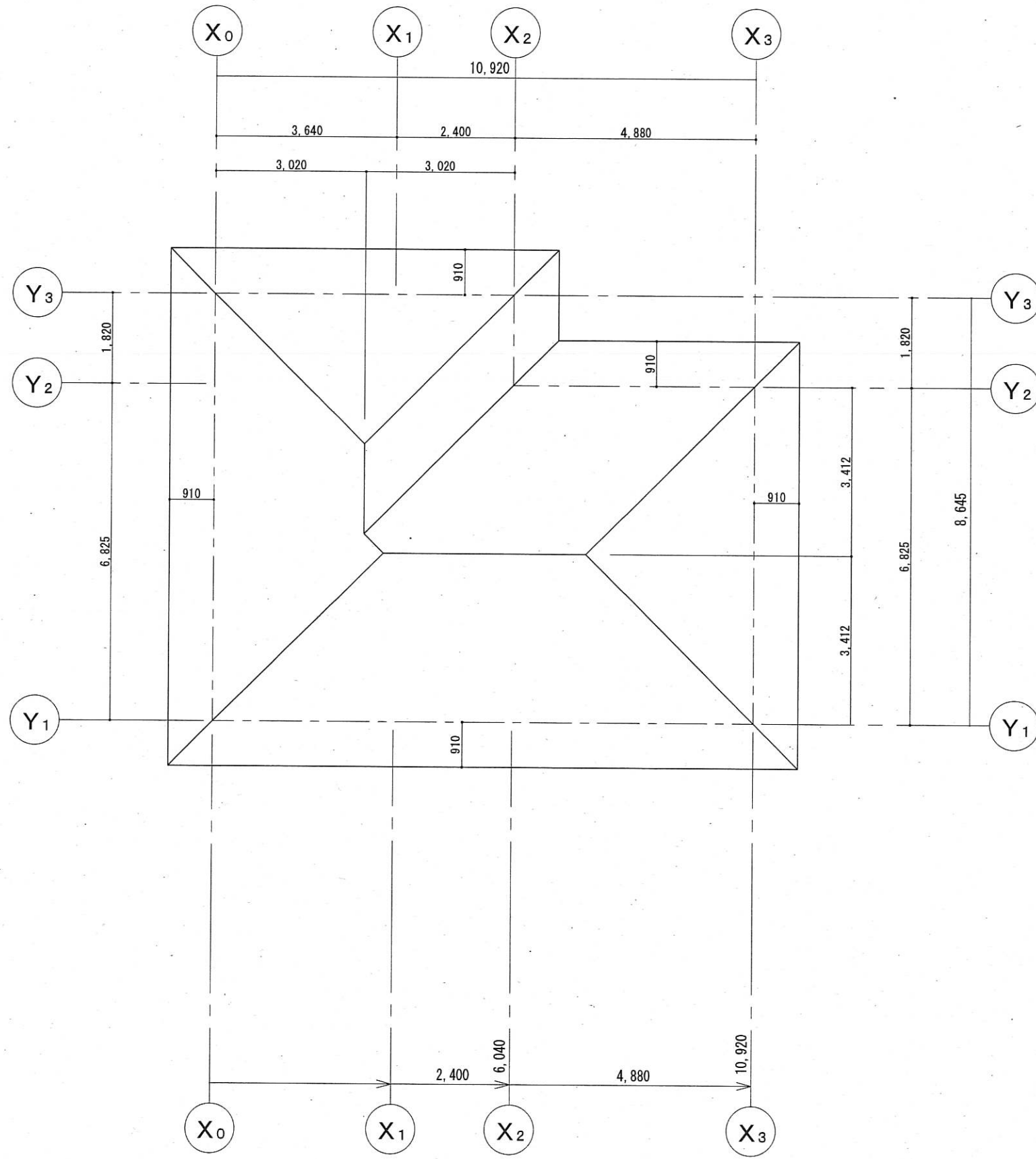
2階平面図・1階屋根伏図 1/100

図2

7 高等学校 工業科 (建築) 実技 (資料)

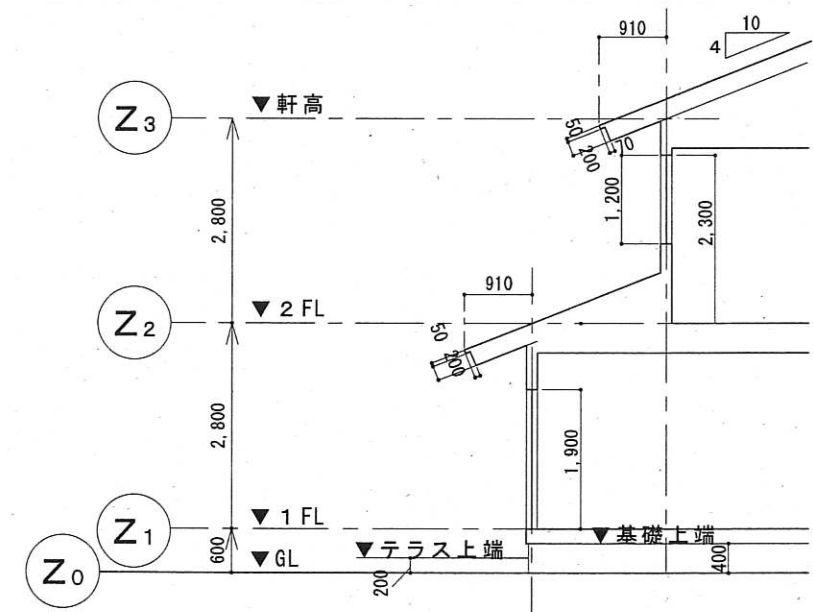
(3枚のうち3)

受験番号		氏名	
------	--	----	--



2階屋根伏図 1/100

図3



C断面概略図 1/100

図4