

第2 救急体制・救助体制

第2 救急体制・救助体制

1 救急業務の実施体制

救急業務実施市町数は、令和5年4月1日現在14市9町である。

県内の消防本部における救急自動車の保有台数（非常用を含む。）は、令和5年4月1日現在170台（うち168台が救急救命士による高度な処置のための資機材を積載した高規格救急自動車）で、救急隊員数は、1,197人（うち専任620人）である。（第1表）

第1表 救急自動車保有台数及び救急隊員数

（令和5年4月1日現在）

救急自動車数			救急隊員数					
保有台数 合計	うち 非常用	うち 高規格救 急自動車	救急隊員 数合計	うち 女性	専任		兼任	
						うち 女性		うち 女性
170	31	168	1,197	36	620	23	577	13

6.2 救急業務の実施状況

(1) 救急出動件数

令和4年中における県内の救急出動件数は、148,519件で、前年と比較して19,537件、およそ15.1%の増加となっている。（第1図、第2図）

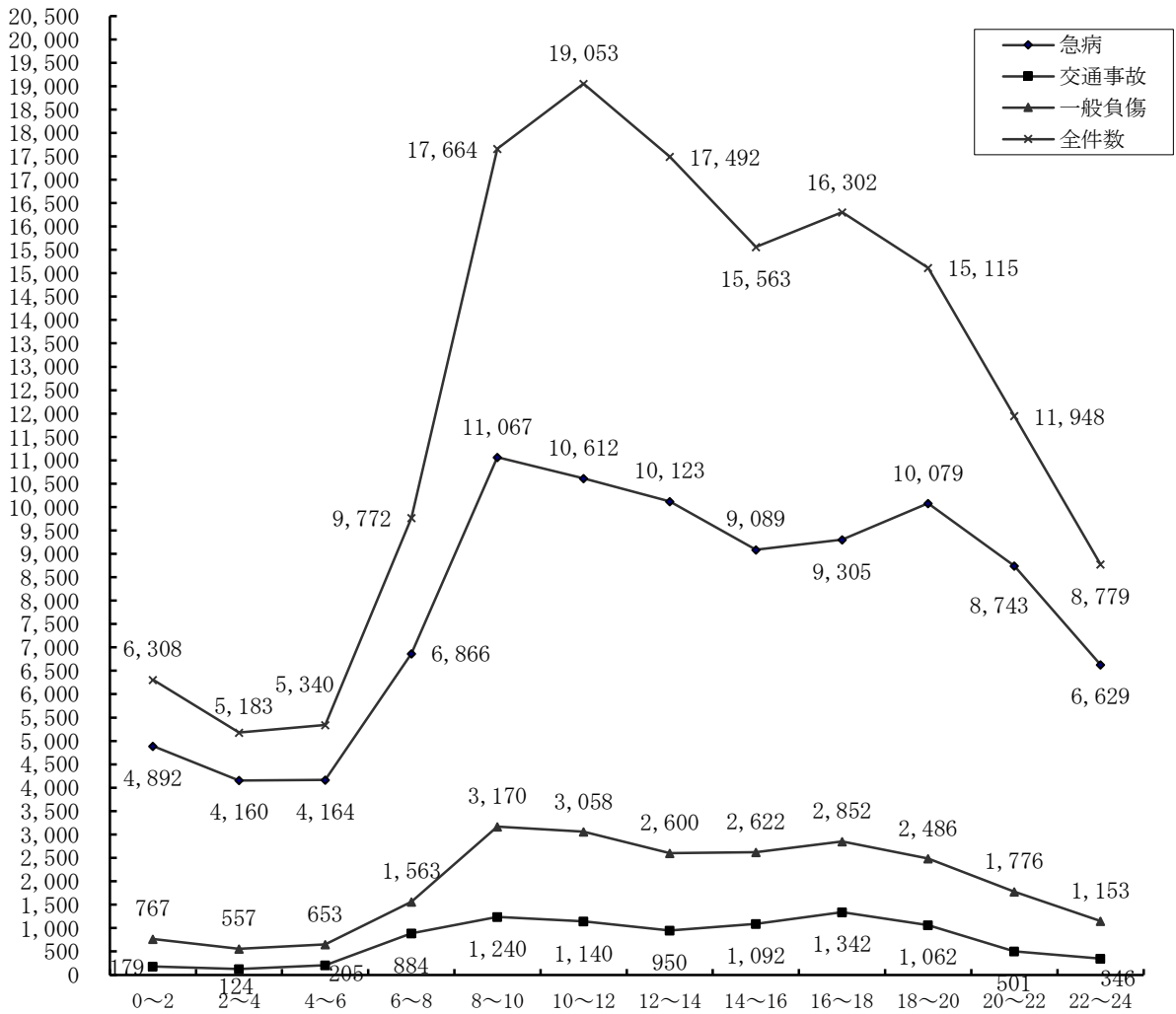
これは、県内で1日平均406件、約3分32秒に1回の割合で救急隊が出動したことになる。

第1図 事故種別救急出動件数

令和3年 128,982件 (100%)	急病 79,932件 (62.0%)	一般負傷 20,797件 (16.1%)	交通事故 8,795件 (6.8%)	その他 19,458件 (15.1%)
令和4年 148,519件 (100%)	急病 95,729件 (64.5%)	一般負傷 23,257件 (15.6%)	交通事故 9,065件 (6.1%)	その他 20,468件 (13.8%)

（注）その他は、火災・自然災害・水難・労働災害・運動競技・加害・自損行為等を指す。

第2図 時間別救急出動件数（令和4年中）



第2表 事故種別救急出動件数及び搬送人員（単位:人）

	出動件数			搬送人員		
	4年中	3年中	対前年比 (%)	4年中	3年中	対前年比 (%)
計	148,519	128,982	115.1%	127,150	113,276	112.3%
火災	386	401	96.3%	100	89	112.4%
自然災害	6	18	33.3%	3	5	60.0%
水難	90	77	116.9%	39	26	150.0%
交通事故	9,065	8,795	103.1%	7,498	7,700	97.4%
労働災害	1,137	1,092	113.0%	1,067	1,059	100.8%
運動競技	649	529	122.7%	620	514	120.6%
一般負傷	23,257	20,797	111.8%	20,450	18,681	109.4%
加害	407	445	91.5%	274	310	39.5%
自損行為	1,179	1,106	106.6%	758	694	109.2%
急病	95,729	79,932	119.8%	81,450	70,101	116.2%
その他	16,614	15,790	105.2%	14,891	14,097	105.6%

救急出動件数を事故種別ごとに見ると、急病が半数以上を占め、次いで一般負傷、交通事故の順となっている。

(2) 搬送人員の状況

令和4年中における県内の救急搬送人員は、127,150人で、前年と比較して13,874人、12.2%の増加となっている。(第2表)

これは、県民の約22人に1人が救急隊によって搬送されたことになる。

ア 医療機関別搬送人員

令和4年中に医療機関等に搬送された傷病者127,150人のうち、119,220人(93.8%)は救急告示医療機関へ搬送されている。(第3表)

第3表 医療機関別搬送人員の状況

(令和4年中 単位：人)

告示別 経営 主体 別	救急告示医療機関						その他の医療機関						その他	合計
	国立	公立	公的	私的		計	国立	公立	公的	私的		計		
				病院	診療所					病院	診療所			
搬送人員数	17,397	37,390	16,598	46,711	1,124	119,220	162	220	144	3,679	3,648	7,853	77	127,150
うち管外	1,914	3,953	3,018	4,357	12	13,254	24	30	5	359	176	594	46	13,894

イ 年齢区分別・事故種別搬送人員

年齢区分別で見ると、高齢者が81,762人(64.3%)と最も多く、成人35,889人(28.2%)、乳幼児4,921人(3.9%)、少年4,317人(3.4%)、新生児261人(0.2%)の順となっている。成人と高齢者で、全体の92.5%(117,651人)を占める。(第4表)

第4表 事故種別年齢区分別搬送人員

(令和4年中 単位：人)

区分	急病	交通事故	一般負傷	その他	計
新生児	31	0	1	229	261
乳幼児	3,364	164	1,220	173	4,921
少年	2,291	794	656	576	4,317
成人	23,249	4,306	3,133	5,201	35,889
高齢者	52,515	2,234	15,440	11,573	81,762
計	81,450	7,498	20,450	17,752	127,150

(注) 新生児 生後 28 日未満の者 乳幼児 生後 28 日以上満 7 歳未満の者
 少年 満 7 歳以上満 18 歳未満の者 成人 満 18 歳以上満 65 歳未満の者
 高齢者 満 65 歳以上の者

ウ 傷病程度別搬送人員

死亡、重症、中等症の傷病者の割合は、全体の 61.4% (78,039 人)、入院加療を必要としない軽症傷病者の割合は、38.6% (49,086 人)、その他 0.1% (25 人) となっている。(第 5 表)

第 5 表 傷病程度別搬送人員の状況

(令和 4 年中 単位：人)

区 分	急 病	交 通 事 故	一 般 負 傷	そ の 他	計
死 亡	1,365	45	154	134	1,698
重 症	7,024	351	1,870	3,107	12,352
中 等 症	40,733	2,186	8,861	12,209	63,989
軽 症	32,313	4,915	9,557	2,301	49,086
そ の 他	15	1	8	1	25
計	81,450	7,498	20,450	17,752	127,150

また、これを年齢区分別に見ると、第 6 表のとおりである。

第 6 表 傷病程度別搬送人員の状況

(令和 4 年中 単位：人)

区 分	新生児	乳幼児	少 年	成人	高齢者	計
死 亡	1	10	7	267	1,413	1,698
重 症	30	89	98	2,283	9,852	12,352
中 等 症	193	1,115	1,194	14,637	46,850	63,989
軽 症	37	3,707	3,018	18,686	23,638	49,086
そ の 他	0	0	0	16	9	25
計	261	4,921	4,317	35,889	81,762	127,150

エ 収容所要時間別搬送人員

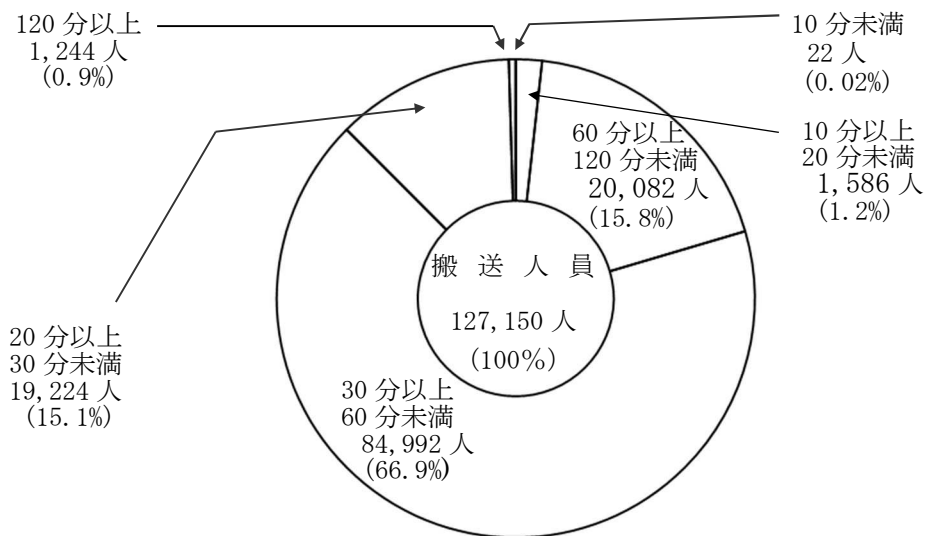
令和 4 年中の搬送人員 127,150 人についての収容所要時間（救急事故の覚知から医療機関等に収容するために要した時間）の状況は、30 分以上 60 分未満が 84,992 人（66.8%）で最も多く、次いで 60 分以上 120 分未満が 20,082 人（15.8%）となっている。（第 7 表、第 3 図）

第7表 収容所要時間別搬送人員の状況(1)

(令和4年中 単位:人)

収容所要時間 事故種別	10分未満	10分以上 20分未満	20分以上 30分未満	30分以上 60分未満	60分以上 120分未満	120分以上	計
急病	0	645	10,979	56,159	12,946	721	81,450
交通事故	0	46	926	5,119	1,315	92	7,498
一般負傷	4	155	2,520	13,679	3,762	330	20,450
その他	18	740	4,799	10,035	2,059	101	17,752
計	22	1,586	19,224	84,992	20,082	1,244	127,150

第3図 収容所要時間別搬送人員の状況(2)



(3) 転送の状況

令和4年中の転送の状況を見ると、傷病者の98.9%(125,817人)は最初に搬送された医療機関等に収容されているが、1,333人は1回以上転送されている。

転送回数1,350回の理由は第8表のとおりである。

第8表 転送の理由 (令和4年中 単位:件)

理由	収容できなかった医療機関	救急告示	非告示	計
ベッド満床		18	3	21
専門外		51	7	58
医師不在		1	0	1
手術中		2	0	2
処置困難		208	288	496
理由不明		0	0	1
その他		648	123	771
計		928	422	1,350

※「その他」には、応急処置のために最初の医療機関に立ち寄った場合を含む。

(注) 「転送」とは、搬送中の者が一の医療機関に収容されなかったため、そのまま他の医療機関へ搬送されることをいう。

(4) 救急隊員が行った応急処置の状況

令和4年中の搬送人員 127,150 人のうち、救急隊員が応急処置を行った傷病者は 126,866 人 (99.8%) となっており、その内容は、第9表のとおりである。

(5) 不搬送の状況

令和4年中の不搬送の件数は、21,857 件であり、不搬送の理由は、辞退（到着後）が 12,098 件 (55.4%) と最も多い。(第10表)

ze

第10表 事故種別不搬送理由の状況

(令和4年中 単位：件)

事故種別 不搬送理由	急病	交通事故	一般負傷	その他	計
辞退（到着前）	442	37	98	57	634
辞退（到着後）	8,661	1,250	1,662	525	12,098
拒否	1,860	295	575	179	2,909
明らかな死亡	1,877	9	98	350	2,334
他車（隊）搬送	514	130	188	195	1,027
傷病者なし	207	125	68	511	911
誤報・いたずら	47	4	4	524	579
その他	770	42	149	404	1,365
計	14,378	1,892	2,842	2,745	21,857

(注)

辞 退 本人等が搬送を辞退・拒否し、救急隊員も搬送の必要性はないと判断したもの

拒 否 本人等が搬送を辞退・拒否したが、救急隊員は搬送の必要性があると判断したもの

明らかな死亡 救急隊到達時、傷病者が明らかに死亡しており、搬送しなかったもの

他車（隊）搬送 他者（隊）により、傷病者が医療機関等に搬送されたもの

第9表 救急隊員の行った応急処置の状況（搬送分）

（令和4年中 単位：件）

処置項目 事故種別	止 血	固 定	人 工呼 吸	心 マッ サー ジ	う ち自 動	心 肺蘇 生	う ち自 動	酸 素吸 入	気 道確 保	※				保 温	被 覆	在 宅療 法継 続	シ ョック パン ツ	除 細 動	静 脈路 確保 (輸 液)	薬 剤投 与	応 急の 処置 の	血 圧測 定	心 音・呼 吸取	飽 血中 和度 測定 素	心 電図 測定
										※ 1	※ 2	※ 3	※ 4												
急病	367	351	317	206	149	2,183	1,386	16,811	2,925	69	44	218	231	11,430	301	493	0	204	915	289	42,162	77,749	28,776	79,195	59,296
交通事故	509	2,052	7	3	1	60	26	557	85	3	1	3	4	818	1,663	2	0	1	36	14	3,971	7,362	2,656	7,396	3,120
一般負傷	1,707	2,090	35	28	21	269	179	1,245	352	8	38	34	36	2,504	4,202	43	0	5	97	30	10,756	19,633	4,560	20,008	9,988
その他	327	597	67	30	18	204	113	4,906	301	11	2	20	37	2,588	616	31	0	13	73	29	9,334	16,991	4,606	17,275	11,265
計	2,910	5,090	426	267	189	2,716	1,704	23,519	3,663	91	85	275	308	17,340	6,782	569	0	223	1,121	362	66,223	121,735	40,598	123,874	83,669

処置項目 事故種別	投β 刺激 与薬	静 脈路 確保	血 糖測 定	エ ピ ペン 投与	ブ ド ウ 糖 投与	計
急病	0	915	901	17	163	325,966
交通事故	0	36	8	0	1	30,357
一般負傷	0	97	25	4	2	77,680
その他	0	73	24	1	7	69,358
計	0	1,121	958	22	173	503,361

（注） 気道確保の※1は、経鼻エアウェイを使用して気道確保を行った件数を内数として記載したものである。

※2は、喉頭鏡・鉗子等により異物除去を行った件数を内数として記載したものである。

※3は、救急救命士がラリングアルマスク等を使用して気道確保を行った件数を内数として記載したものである。

※4は、救急救命士が気管内チューブを使用して気道確保を行った件数を内数として記載したものである。

3 プレホスピタル・ケアの充実とメディカルコントロール体制の整備

平成3年に救急救命士法（平成3年法律第36号）が制定され、救急救命士制度が設けられた。

救急救命士による高度な処置により県民の救命率の向上を図るため、県及び消防機関では、積極的に救急救命士の養成に取り組むとともに、救急救命士が行う応急処置の知識、技能を医学的観点から、維持、向上させる体制（メディカルコントロール体制）を整備している。

令和5年4月1日現在、本県の救急隊130隊のうち、すべての救急隊で救急救命士を運用している（第12表）。

また、救急救命士の処置範囲は順次拡大されており、平成16年7月から救急救命士による気管挿管、平成18年4月から薬剤（アドレナリン）の投与、平成26年1月から心肺機能停止前の重度傷病者に対する静脈路確保及び輸液、血糖測定並びに低血糖発作症例へのブドウ糖溶液投与の実施が可能となったため、これらが実施できる救急救命士の養成に取り組んでいる。

第12表 救急救命士の運用状況

（令和5年4月1日現在）

救急隊数		救急隊員数		
救急隊総数	うち救急救命士運用隊数	救急隊員総数	うち救急救命士資格者数	うち運用中の救急救命士
130	130	1,197	746	688

4 ヘリコプター救急搬送

本県では、広島県防災ヘリコプターと広島市消防ヘリコプターの2機で救急搬送を行っており、令和4年度は、20の救急出動があった。

県では、平成12年11月、「ヘリコプター救急搬送推進要領」を策定しソフト面の整備を図るとともに、平成14年3月には、県内10箇所（因島市、庄原市（3箇所）、廿日市市、安芸太田町、北広島町、大崎上島町、世羅町、神石高原町）に場外離着陸場（ヘリポート）を整備し、県内どこからでも1時間以内に重度の傷病者を救命救急センターへ搬送できる体制を整備した。

また、消防・防災ヘリコプターを活用し、医師等を救急現場に搬送し医療行為を行うシステムについて、平成16年度に試行事業を実施した。その結果、要請・出動体制は、円滑に機能し、救命効果が確認されたため、平成17年8月から「広島県ドクターヘリの事業」の運用を開始し、県内のどこにいても30分以内に救命医療を提供することができる体制を整備した。

平成25年5月から広島県ドクターヘリが運航開始し、専用のドクターヘリが救命医療の提供を主として行うようになったので、消防・防災ヘリコプターはそれを補完することとなった。

第13表 消防・防災ヘリコプターによる救急搬送状況

(単位:件)

区 分	防災ヘリコプター				消防ヘリコプター				合計
	(広島県防災航空隊)				(広島市消防航空隊)				
	転院搬送	現場救急	医師搬送	小 計	転院搬送	現場救急	医師搬送	小 計	
平成29年度	24 (12)	9	4	37	18 (4)	28	33	79	116
(うちドクターヘリの補完)	2 (0)	1	2	5	5 (0)	13	21	37	42
平成30年度	11 (5)	17	7	35	14 (3)	29	23	66	101
(うちドクターヘリの補完)	2 (0)	2	5	9	4 (0)	15	18	37	48
平成31年度	4 (2)	10	2	16	14 (6)	26	24	64	80
(うちドクターヘリの補完)	0	1	1	2	4	14	16	34	36
令和2年度	3 (1)	13 (8)	1	17	7 (3)	20 (1)	15	42	59
(うちドクターヘリの補完)	1 (0)	0	1	2	3 (0)	5	13	21	23
令和3年度	5 (3)	15 (8)	0	20	8 (3)	26 (0)	16	50	70
(うちドクターヘリの事業)	2 (0)	0	0	2	2 (0)	13	16	31	33
令和4年度	2 (1)	16	2	20	17 (7)	27	19	63	83
(うちドクターヘリの事業)	1 (0)	1	2	4	9 (0)	9	16	34	38

注(1) 転院搬送欄の()数字は、県外への搬送で内数である。

注(2) 現場救急は、ヘリコプターが着陸し、救急車から患者を引継ぎ病院へ搬送した件数。

(参考) 広島県ドクターヘリによる救急搬送状況 (単位: 件)

	転院搬送	現場救急	合計
平成29年度	55	246	301
平成30年度	85	275	360
令和元年度	59	302	361
令和2年度	51	271	322
令和3年度	66	235	301
令和4年度	51	289	340

(広島県健康福祉局健康危機管理課調べ)

第14表 消防・防災ヘリコプターのヘリポート

(令和5年4月1日現在)

ヘリポート名	所在地	面積 ヘリポート規格
因島ヘリポート	尾道市因島重井町4749	21,875㎡
庄原ヘリポート	庄原市新庄町字王子 88-49	2,543.34㎡ 900㎡(30×30)
佐伯ヘリポート	廿日市市津田545	3,552㎡
加計ヘリポート	山県郡安芸太田町見入ヶ崎地先	2,150.00㎡ 400㎡(20×20)
千代田ヘリポート	山県郡北広島町大字壬生 10500	7,125.00㎡ 400㎡(20×20)
大崎上島ヘリポート	豊田郡大崎上島町東野宇多賀浜 1621-20	1,600.00㎡ 625㎡(25×25)
世羅ヘリポート	世羅郡世羅町大字京丸 768-92ほか	1,600.00㎡ 400㎡(20×20)
三和町ヘリポート	神石郡神石高原町大字小島 1370	625.00㎡ 625㎡(25×25)
東城ヘリポート	庄原市東城町大字川鳥 918-1ほか	2,081.80㎡ 400㎡(20×20)
高野ヘリポート	庄原市高野町新市1150-1	1,650.06㎡ 400㎡(20×20)

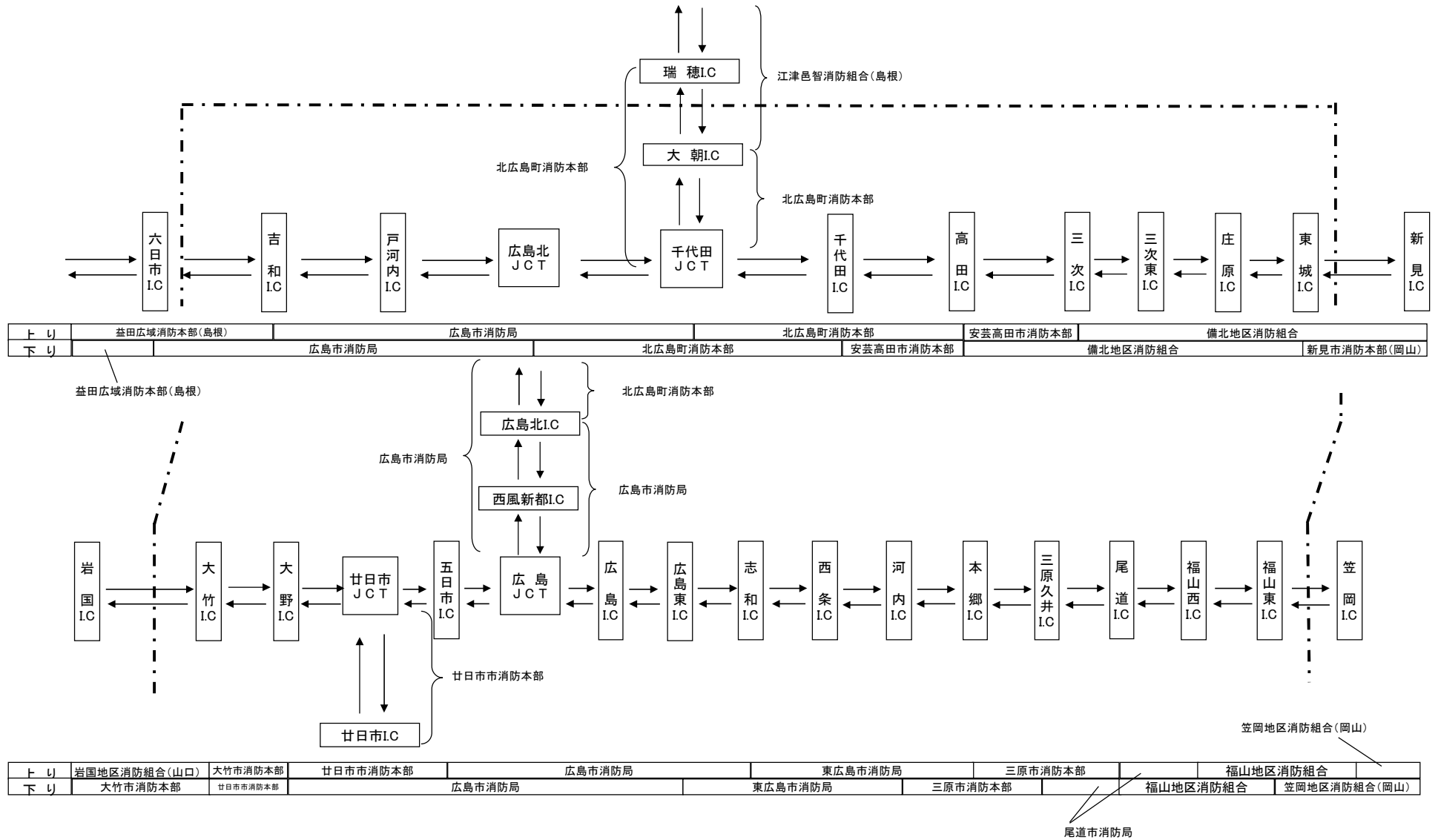
5 高速自動車国道等における救急業務実施体制

(1) 高速自動車国道における救急業務

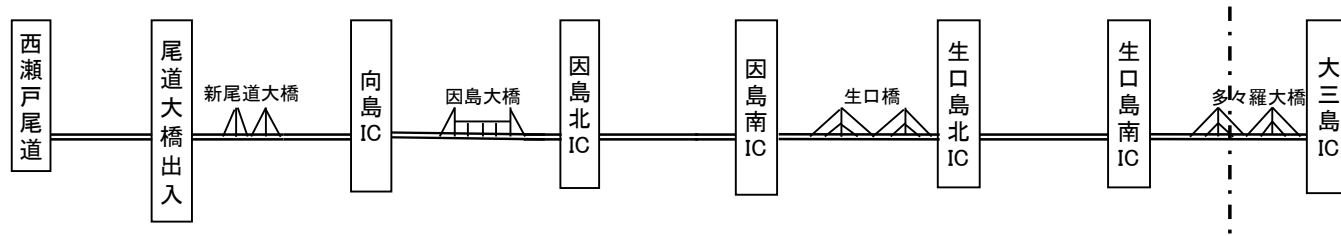
高速自動車国道における救急業務については、インターチェンジ所在市町村の消防本部が行政区域を越えて隣接するインターチェンジまで担当しており、県内では10消防本部（道路総延長303.5 km（広島岩国道路を含む。))で業務が実施されている。

また、本州四国連絡道路（西瀬戸自動車道）においても、尾道市消防局、今治市消防本部（愛媛県）が連携し、救急業務を実施している。

第5図 高速自動車国道担当区域図(令和5年4月1日現在)



第5図の2 西瀬戸自動車道における救急担当区域図(令和5年4月1日現在)



下り(今治方面)	尾道市消防局	
上り(尾道方面)	尾道市消防局	今治市消防本部(愛媛)

6 救急医療体制

令和5年4月1日現在、県内の救急告示医療機関は134カ所である。また、傷病者の重症度に応じて、初期・第二次・第三次と多層的に救急医療体制の整備強化が進められている。(第15表)

その他、県では、救急医療施設の受入体制に関する情報を常に把握し、医療機関及び消防機関等に対して必要な情報の提供を行う救急医療情報ネットワークシステムを運用している。

第15表 救急医療体制の整備状況

(令和5年4月1日現在)

区	分	整備状況
初 期	在宅当番医制	23地区医師会
	休日・夜間急患センター	16カ所
第 二 次	病院群輪番制病院	75病院
第 三 次	地域救命救急センター	3カ所
	救命救急センター	4カ所
	高度救命救急センター	1カ所
救急告示医療機関		134カ所

(広島県健康福祉局健康危機管理課調べ)

7 救助活動の実施体制

救助隊は、令和5年4月1日現在、13消防本部に33隊設置されている。救助隊員数は510人で、そのうち専任救助隊員は234人である。(第16表)

また、救助隊が乗車する車両及び救助隊の保有する資機材について第17表、第21表のとおりである。

第 16 表 救助隊数及び救助隊員数

(令和 5 年 4 月 1 日現在)

救 助 隊 数			救 助 隊 員 数		
専 任 救 助 隊	兼 任 救 助 隊	計	専 任 救 助 隊 員	兼 任 救 助 隊 員	計
16	17	33	234	276	510

第 17 表 救助隊が搭乗する車両

(令和 5 年 4 月 1 日現在)

救 助 工 作 車	はしご車	屈折 はしご車	ポンプ車	水槽付 ポンプ車	化 学 車	そ の 他	計
29	20	1	4	11	3	15	83

8 救助活動の実施状況

令和 4 年中の県内の救助出動実施状況は、救助出動 1,713 件、救助人員 1,149 人である。(第 18 表)
 救助出動人員(救助活動を行うために出動した全ての人員)は、延べ 26,246 人であり、交通事故が
 6,587 人(25.0%)で最も多い。また、救助活動人員(出動人員のうち実際に救助活動を行った人員)
 は、延べ 8,002 人である。

第 18 表 救助活動の実施状況

(令和 4 年中)

区 分 \ 事故種別	火 災	交通事故	水難事故	そ の 他	計
救助出動件数	52	451	83	1,127	1,713
救助活動件数	52	230	60	730	1,072
救 助 人 員	16	291	59	783	1,149
救助出動人員	1,988	6,587	1,736	7,369	26,246
救助活動人員	624	2,164	610	4,604	8,002
救助出動車両数	478	1,929	514	4,329	7,250
救助活動車両数	181	665	194	1,316	2,356

第 19 表 事故種別発生場所別救助活動件数

(令和 4 年中)

発生場所		事故種別					
		火	災	交通事故	水難事故	その他	計
屋内	住居		34	0	0	462	496
	その他の屋内		10	0	0	36	46
屋外	道路		5	180	0	15	200
	水面		0	13	58	18	89
	山岳		0	1	0	48	49
	その他の屋外		3	32	2	137	174
地	下		0	0	0	1	1
その他			0	54	0	13	17
計			52	230	60	730	1,072

第 20 表 事故種別発生場所別救助人員

(令和 4 年中)

発生場所		事故種別					
		火	災	交通事故	水難事故	その他	計
屋内	住居		13	0	0	412	425
	その他の屋内		1	0	0	29	30
屋外	道路		2	216	0	68	286
	水面		0	15	55	22	92
	山岳		0	1	0	55	56
	その他の屋外		0	55	4	190	249
地	下		0	0	0	1	1
その他			0	4	0	6	10
計			16	291	59	783	1,149

第 21 表 救助活動のための主な救助器具の保有状況

(令和 5 年 4 月 1 日現在)

区分	品名	保有数
省令別表第 1	三連はしご	155
	救命索発射銃	37
	油圧スプレッダー	45
	油圧切断機	42
	可搬ウィンチ	78
	エンジンカッター	149
	チェーンソー	249
	ガス溶断器	26
	可燃性ガス測定器	115
	空気呼吸器	1,242
	化学防護服（陽圧式を除く）	907
	陽圧式化学防護服	107
	放射線防護服	51
	簡易画像探索機	19
省令別表第 2	マット型空気ジャッキ	53
	大型油圧スプレッダー	46
	大型油圧切断機	53
	削岩機	38
	空気鋸	46
	ロープ登降機	79
	ハンマドリル	42
	送排風機	54
	酸素呼吸器	77
	省令別表第 3	画像探索機
地中音響探知機		8
熱画像直視装置		58
夜間用暗視装置		7
地震警報器		5
電磁波探査装置		4
水中探査装置		4
二酸化炭素探査装置		2

(注) 「救助隊の編成、装備及び配置の基準を定める省令」(昭和六十一年十月一日自治省令第二十二号) 別表第 1 から別表第 3 に定められている救助器具のうち主なものを示す。

別表第 1 救助隊が備える器具

別表第 2 特別救助隊が別表第 1 に加えて備える器具

別表第 3 高度救助隊及び特別高度救助隊が別表第 1 及び第 2 に加えて備える器具

第2-1表 救急業務の実施体制（その1）

（令和5年4月1日現在）

区分 消防本部名	人口		管内面積 (km ²) (令和4年4月1日)		(A)				(A) の内訳 (その1)								(A) の内訳 (その2)							
	R2国勢調査	うち 受託地域 人口	うち 受託地域 面積	実施市町村数 (構成市町村数)				単独・組合実施 市町村数				受託 市町村				県外受託 市町村数				任意実施 町村数				
				計	市	町	村	計	市	町	村	計	市	町	村	計	市	町	村	計	町	村		
県計	2,782,998	119,250	8,479.22	990.13	23	14	9	-	16	13	3	-	7	1	6	-	-	-	-	-	-	-	-	-
消防本部設置市計	2,122,931	119,250	4,847.77	990.13	16	10	6	-	9	9	-	-	7	1	6	-	-	-	-	-	-	-	-	-
広島市	1,254,842	72,974	1,457.34	550.65	5(6)	1(2)	4(4)	-	1	1	-	-	4(5)	0(1)	4(4)	-	-	-	-	-	-	-	-	-
呉市	214,592	-	352.83	-	1	1	-	-	1	1	-	-	-	-	-	-	-	-	-	-	-	-	-	-
三原市	105,698	15,125	749.65	278.14	2	1	1	-	1	1	-	-	1	-	1	-	-	-	-	-	-	-	-	-
尾道市	131,170	-	284.88	-	1	1	-	-	1	1	-	-	-	-	-	-	-	-	-	-	-	-	-	-
大竹市	26,319	-	78.66	-	1	1	-	-	1	1	-	-	-	-	-	-	-	-	-	-	-	-	-	-
東広島市	227,759	31,151	796.49	161.34	3	2	1	-	1	1	-	-	2	1	1	-	-	-	-	-	-	-	-	-
廿日市市	114,173	-	489.49	-	1	1	-	-	1	1	-	-	-	-	-	-	-	-	-	-	-	-	-	-
安芸高田市	26,448	-	537.71	-	1	1	-	-	1	1	-	-	-	-	-	-	-	-	-	-	-	-	-	-
江田島市	21,930	-	100.72	-	1	1	-	-	1	1	-	-	-	-	-	-	-	-	-	-	-	-	-	-
消防本部設置町計	68,918	-	656.61	-	2	-	2	-	2	-	2	-	-	-	-	-	-	-	-	-	-	-	-	-
府中町	51,155	-	10.41	-	1	-	1	-	1	-	1	-	-	-	-	-	-	-	-	-	-	-	-	-
北広島町	17,763	-	646.20	-	1	-	1	-	1	-	1	-	-	-	-	-	-	-	-	-	-	-	-	-
消防一部事務組合計	591,149	-	3,120.12	-	5	4	1	-	5	4	1	-	-	-	-	-	-	-	-	-	-	-	-	-
備北地区消防組合	84,314	-	2,024.67	-	2	2	-	-	2	2	-	-	-	-	-	-	-	-	-	-	-	-	-	-
福山地区消防組合	506,835	-	1,095.45	-	3	2	1	-	3	2	1	-	-	-	-	-	-	-	-	-	-	-	-	-

第2-1表 救急業務の実施体制（その2）

（令和5年4月1日現在）

区分 消防本部名	救急自動車数				
	基準台数※		保有台数	うち非常用	うち高規格救急車数（含む）
	人口による基準台数	出勤状況等増減を勘案した台数			
県計	86	57	170	31	168
消防本部設置市計	64	47	127	20	125
広島市	29	11	49	10	49
呉市	7	8	16	1	16
三原市	5	3	9	1	9
尾道市	5	5	10	2	10
大竹市	2	-	3	1	3
東広島市	7	11	20	2	20
廿日市市	6	4	11	-	11
安芸高田市	2	1	4	1	4
江田島市	1	4	5	2	3
消防本部設置町計	4	3	9	2	9
府中町	3	-	4	1	4
北広島町	1	3	5	1	5
消防一部事務組合計	18	7	34	9	34
備北地区消防組合	4	6	13	3	13
福山地区消防組合	14	1	21	6	21

※「消防力の整備指針」（平成12年1月20日消防庁告示）による基準台数

第2-2表 救急隊及び救急隊員数

(令和5年4月1日現在)

区分 消防本部名	救急隊数			救急隊員数				
	総数	うち救急救命士運用隊数		総数	うち女性	救急救命士資格者数	うち女性	うち運用救命士数
		常時	一部					
県計	130	125	5	1,197	36	746	25	688
消防本部設置市計	98	93	5	906	32	557	22	504
広島市	41	40	1	383	12	291	8	265
呉市	14	14	-	131	2	70	1	59
三原市	8	8	-	32	-	23	-	20
尾道市	8	8	-	74	4	41	4	35
大竹市	2	2	-	49	-	16	-	13
東広島市	11	11	-	71	5	52	4	49
廿日市市	10	7	3	116	3	44	1	44
安芸高田市	1	1	-	8	2	6	2	6
江田島市	3	2	1	42	4	14	2	13
消防本部設置町計	7	7	-	76	1	30	-	28
府中町	3	3	-	33	1	14	-	14
北広島町	4	4	-	43	-	16	-	14
消防一部事務組合計	25	25	-	215	3	159	3	156
備北地区消防組合	10	10	-	107	1	51	1	48
福山地区消防組合	15	15	-	108	2	108	2	108

注 救急隊員は、専任+兼任A

第2-3表 経営主体別医療機関数

(令和5年4月1日現在)

区分	医療機関数																	
	救急医療機関						その他医療機関						計					
	国立	公立	公的	私的		計	国立	公立	公的	私的		計	国立	公立	公的	私的		計
病院				診療所	病院					診療所	病院					診療所		
消防本部名																		
県計	8	15	9	81	16	129	13	60	6	127	2,468	2,674	21	75	15	208	2,484	2,803
消防本部設置市計	5	11	7	59	10	92	13	44	5	104	1,983	2,149	18	55	12	163	1,993	2,241
広島市	1	6	1	37	7	52	3	24	5	63	1,249	1,344	4	30	6	100	1,256	1,396
呉市	2	1	1	6	1	11	1	3	-	12	221	237	3	4	1	18	222	248
三原市	-	1	1	4	-	6	-	2	-	4	77	83	-	3	1	8	77	89
尾道市	-	2	1	3	-	6	-	-	-	5	128	133	-	2	1	8	128	139
大竹市	1	-	-	-	-	1	-	3	-	2	20	25	1	3	-	2	20	26
東広島市	1	1	1	8	1	12	9	9	-	6	170	194	10	10	1	14	171	206
廿日市市	-	-	1	-	-	1	-	1	-	9	86	96	-	1	1	9	86	97
安芸高田市	-	-	1	-	-	1	-	2	-	-	20	22	-	2	1	-	20	23
江田島市	-	-	-	1	1	2	-	-	-	3	12	15	-	-	-	4	13	17
消防本部設置町計	-	-	-	4	-	4	-	2	-	2	43	47	-	2	-	6	43	51
府中町	-	-	-	1	-	1	-	-	-	1	37	38	-	-	-	2	37	39
北広島町	-	-	-	3	-	3	-	2	-	1	6	9	-	2	-	4	6	12
消防一部事務組合計	3	4	2	18	6	33	-	14	1	21	442	478	3	18	3	39	448	511
備北地区消防組合	-	2	1	1	1	5	-	11	-	6	74	91	-	13	1	7	75	96
福山地区消防組合	3	2	1	17	5	28	-	3	1	15	368	387	3	5	2	32	373	415

第 2 - 4 表 事故種別救急出場件数

(令和 4 年中 単位：件)

区 分	火 災	自然災害	水 難	交通事故	労働災害	運動競技	一般負傷	加 害	自損行為	急 病	そ の 他				計	
											転院搬送	医師搬送	資機材等 搬 送	その他		
消防本部名																
県計	386	6	90	9,065	1,137	649	23,257	407	1,179	95,729	15,073	187	2	1,352	148,519	
消防本部設置市計	343	6	80	6,950	885	529	18,010	318	874	75,077	11,145	160	2	1,291	115,670	
広島市	146	2	26	4,397	468	321	10,376	225	578	46,446	5,658	136	1	906	69,686	
呉市	38	1	12	607	77	39	1,830	29	80	7,494	1,134	2	-	201	11,544	
三原市	26	1	7	325	46	32	1,028	10	31	3,433	665	-	-	17	5,621	
尾道市	55	-	11	407	77	35	1,244	13	49	4,517	947	8	-	83	7,446	
大竹市	2	-	4	66	15	4	253	5	4	957	160	-	-	4	1,474	
東広島市	59	1	7	763	94	55	1,654	22	73	6,540	1,539	11	1	75	10,894	
廿日市市	15	-	7	260	59	23	1,073	9	39	3,767	533	-	-	1	5,786	
安芸高田市	1	1	-	81	25	12	269	2	14	964	155	1	-	2	1,527	
江田島市	1	-	6	44	24	8	283	3	6	959	354	2	-	2	1,692	
消防本部設置町計	-	-	-	202	28	17	653	13	27	2,318	435	1	-	21	3,715	
府中町	-	-	-	140	11	15	463	12	19	1,738	260	1	-	13	2,672	
北広島町	-	-	-	62	17	2	190	1	8	580	175	-	-	8	1,043	
消防一部事務組合計	43	-	10	1,913	224	103	4,594	76	278	18,334	3,493	26	-	40	29,134	
備北地区消防組合	12	-	2	193	52	26	820	7	38	3,081	490	5	-	37	4,763	
福山地区消防組合	31	-	8	1,720	172	77	3,774	69	240	15,253	3,003	21	-	3	24,371	

第 2 - 5 表 事故種別救急搬送人員

(令和 4 年中 単位：人)

区 分	火 災	自然災害	水 難	交通事故	労働災害	運動競技	一般負傷	加 害	自損行為	急 病	そ の 他	計
消防本部名												
県計	100	3	39	7,498	1,067	620	20,450	274	758	81,450	14,891	127,150
消防本部設置市計	71	3	34	5,639	821	502	15,702	207	576	63,432	10,972	97,959
広島市	38	1	8	3,376	428	305	8,882	143	399	38,543	5,587	57,710
呉市	8	1	6	502	73	37	1,593	18	43	6,380	1,133	9,794
三原市	8	-	3	289	45	31	957	5	15	3,038	659	5,050
尾道市	6	-	7	361	75	33	1,156	9	31	4,070	949	6,697
大竹市	1	-	3	60	15	4	219	4	3	763	160	1,232
東広島市	8	1	2	695	87	53	1,457	19	46	5,756	1,435	9,559
廿日市市	1	-	2	231	50	22	928	6	26	3,111	534	4,911
安芸高田市	-	-	-	78	25	10	253	1	9	890	159	1,425
江田島市	1	-	3	47	23	7	257	2	4	881	356	1,581
消防本部設置町計	-	-	-	161	25	17	569	7	19	1,980	439	3,217
府中町	-	-	-	114	8	15	396	6	13	1,456	264	2,272
北広島町	-	-	-	47	17	2	173	1	6	524	175	945
消防一部事務組合計	29	-	5	1,698	221	101	4,179	60	163	16,038	3,480	25,974
備北地区消防組合	5	-	2	189	50	25	798	7	17	2,947	494	4,534
福山地区消防組合	24	-	3	1,509	171	76	3,381	53	146	13,091	2,986	21,440

第2-6表 医療機関等に搬送された傷病者数

(令和4年中 単位：人)

区分 消防本部名	急病		交通事故		一般負傷		その他		計	
		うち管外		うち管外		うち管外		うち管外		うち管外
県計	81,450 (76,494)	7,823 (7,482)	7,498 (6,811)	558 (534)	20,450 (18,937)	1,880 (1,772)	17,752 (16,978)	3,633 (3,466)	127,150 (119,220)	13,894 (13,254)
消防本部設置市計	63,432 (59,330)	5,848 (5,595)	5,639 (5,004)	431 (412)	15,702 (14,343)	1,375 (1,287)	13,186 (12,533)	2,629 (2,504)	97,959 (91,210)	10,283 (9,798)
広島市	38,543 (36,343)	2,239 (2,198)	3,376 (3,056)	205 (201)	8,882 (8,263)	510 (494)	6,909 (6,545)	556 (539)	57,710 (54,207)	3,510 (3,432)
呉市	6,380 (6,023)	171 (148)	502 (418)	17 (17)	1,593 (1,420)	39 (31)	1,319 (1,274)	150 (136)	9,794 (9,135)	377 (332)
三原市	3,038 (2,931)	427 (419)	289 (285)	26 (26)	957 (949)	58 (56)	766 (742)	322 (315)	5,050 (4,907)	833 (816)
尾道市	4,070 (3,781)	399 (354)	361 (292)	32 (30)	1,156 (1,063)	105 (102)	1,110 (1,045)	238 (207)	6,697 (6,181)	774 (693)
大竹市	763 (709)	375 (355)	60 (46)	20 (19)	219 (190)	68 (64)	190 (186)	130 (126)	1,232 (1,131)	593 (564)
東広島市	5,756 (5,536)	427 (403)	695 (671)	34 (33)	1,457 (1,367)	71 (69)	1,651 (1,596)	482 (476)	9,559 (9,170)	1,014 (981)
廿日市市	3,111 (2,547)	1,049 (973)	231 (131)	58 (48)	928 (683)	390 (339)	641 (575)	252 (220)	4,911 (3,936)	1,749 (1,580)
安芸高田市	890 (869)	331 (319)	78 (77)	20 (19)	253 (250)	42 (42)	204 (198)	126 (122)	1,425 (1,394)	519 (502)
江田島市	881 (591)	430 (426)	47 (28)	19 (19)	257 (158)	92 (90)	396 (372)	373 (363)	1,581 (1,149)	914 (898)
消防本部設置町計	1,980 (1,905)	1,307 (1,257)	161 (151)	80 (77)	569 (538)	360 (342)	507 (490)	428 (417)	3,217 (3,084)	2,175 (2,093)
府中町	1,456 (1,392)	985 (940)	114 (107)	56 (53)	396 (368)	260 (242)	306 (291)	240 (230)	2,272 (2,158)	1,541 (1,465)
北広島町	524 (513)	322 (317)	47 (44)	24 (24)	173 (170)	100 (100)	201 (199)	188 (187)	945 (926)	634 (628)
消防一部事務組合計	16,038 (15,259)	668 (630)	1,698 (1,656)	47 (45)	4,179 (4,056)	145 (143)	4,059 (3,955)	576 (545)	25,974 (24,926)	1,436 (1,363)
備北地区消防組合	2,947 (2,833)	100 (90)	189 (185)	6 (6)	798 (778)	33 (33)	600 (584)	148 (136)	4,534 (4,380)	287 (265)
福山地区消防組合	13,091 (12,426)	568 (540)	1,509 (1,471)	41 (39)	3,381 (3,278)	112 (110)	3,459 (3,371)	428 (409)	21,440 (20,546)	1,149 (1,098)

(注) () 内は、救急告示医療機関への搬送人員(内数)である。

第2-7表 年齢区分別搬送人員

(令和4年中 単位：人)

区分	新生児	乳幼児	少年	成人	高齢者	計
消防本部名						
県計	261	4,921	4,317	35,889	81,762	127,150
消防本部設置市計	171	3,855	3,375	28,246	62,312	97,959
広島市	124	2,604	2,198	18,420	34,364	57,710
呉市	6	232	247	2,077	7,232	9,794
三原市	2	120	136	1,043	3,749	5,050
尾道市	8	130	170	1,445	4,944	6,697
大竹市	0	39	32	292	869	1,232
東広島市	23	425	323	3,106	5,682	9,559
廿日市市	8	237	210	1,300	3,156	4,911
安芸高田市	0	41	37	306	1,041	1,425
江田島市	0	27	22	257	1,275	1,581
消防本部設置町計	47	172	123	863	2,012	3,217
府中町	47	155	95	644	1,331	2,272
北広島町	0	17	28	219	681	945
消防一部事務組合計	43	894	819	6,780	17,438	25,974
備北地区消防組合	7	95	127	876	3,429	4,534
福山地区消防組合	36	799	692	5,904	14,009	21,440

第 2 - 8 表 現場到着所要時間別出場件数

(令和 4 年中 単位：件)

区 分 消防本部名	3 分未満	3 分以上 5 分未満	5 分以上 1 0 分未満	1 0 分以上 2 0 分未満	2 0 分以上	計
	県計	1, 130	6, 286	81, 152	55, 073	4, 878
消防本部設置市計	694	4, 572	63, 490	43, 426	3, 488	115, 670
広島市	381	2, 330	40, 260	24, 993	1, 722	69, 686
呉市	72	1, 016	7, 445	2, 856	155	11, 544
三原市	22	209	2, 790	2, 308	292	5, 621
尾道市	46	88	3, 129	3, 795	388	7, 446
大竹市	23	201	968	241	41	1, 474
東広島市	82	319	4, 729	5, 368	396	10, 894
廿日市市	30	132	3, 005	2, 498	121	5, 786
安芸高田市	12	97	319	755	344	1, 527
江田島市	26	180	845	612	29	1, 692
消防本部設置町計	61	187	2, 387	1, 014	66	3, 715
府中町	24	108	1, 937	596	7	2, 672
北広島町	37	79	450	418	59	1, 043
消防一部事務組合計	375	1, 527	15, 275	10, 633	1, 324	29, 134
備北地区消防組合	229	829	1, 977	1, 499	229	4, 763
福山地区消防組合	146	698	13, 298	9, 134	1, 095	24, 371

第2-9表 収容所要時間別搬送人員

(令和4年中 単位：人)

区分 消防本部名	10分未満		10分以上 20分未満		20分以上 30分未満		30分以上 60分未満		60分以上 120分未満		120分以上		計	
		うち管外		うち管外		うち管外		うち管外		うち管外			うち管外	
県計	22	2	1,586	14	19,224	534	84,992	7,722	20,082	5,219	1,244	403	127,150	13,894
消防本部設置市計	17	2	919	9	13,796	333	66,329	5,649	15,840	3,972	1,058	318	97,959	10,283
広島市	13	-	434	8	8,459	267	39,801	2,392	8,355	796	648	47	57,710	3,510
呉市	-	-	133	-	1,485	3	6,544	181	1,575	166	57	27	9,794	377
三原市	-	-	186	-	1,082	22	3,135	499	623	296	24	16	5,050	833
尾道市	1	-	38	1	861	11	4,505	300	1,238	435	54	27	6,697	774
大竹市	-	-	6	-	107	2	775	311	312	250	32	30	1,232	593
東広島市	3	2	55	-	1,181	10	6,802	495	1,444	481	74	26	9,559	1,014
廿日市市	-	-	15	-	332	14	3,218	936	1,256	729	90	70	4,911	1,749
安芸高田市	-	-	32	-	142	-	826	243	414	267	11	9	1,425	519
江田島市	-	-	20	-	147	4	723	292	623	552	68	66	1,581	914
消防本部設置町計	0	-	11	0	237	64	2,052	1,303	873	770	44	38	3,217	2,175
府中町	-	-	5	-	193	64	1,617	1,065	436	394	21	18	2,272	1,541
北広島町	-	-	6	-	44	-	435	238	437	376	23	20	945	634
消防一部事務組合計	5	-	656	5	5,191	137	16,611	770	3,369	477	142	47	25,974	1,436
備北地区消防組合	-	-	199	5	1,125	38	2,617	100	563	120	30	24	4,534	287
福山地区消防組合	5	-	457	-	4,066	99	13,994	670	2,806	357	112	23	21,440	1,149

第 2 - 1 0 表 医師の現場出場件数

(令和 4 年中 単位：件)

区分 消防本部名	急病	交通事故	一般負傷	その他	計
県計	61	27	27	119	234
消防本部設置市計	39	11	10	56	116
広島市	35	10	8	23	76
呉市	-	-	-	-	-
三原市	-	-	-	-	-
尾道市	1	-	-	-	1
大竹市	-	-	-	-	-
東広島市	-	1	1	28	30
廿日市市	1	-	1	1	3
安芸高田市	1	-	-	1	2
江田島市	1	-	-	3	4
消防本部設置町計	10	-	1	48	59
府中町	10	-	1	47	58
北広島町	-	-	-	1	1
消防一部事務組合計	12	16	16	15	59
備北地区消防組合	10	10	15	14	49
福山地区消防組合	2	6	1	1	10

第2-1-1表 事故種別不搬送件数

(令和4年中 単位：件)

区分 消防本部名	火災	自然災害	水難	交通事故	労働災害	運動競技	一般負傷	加害	自損行為	急病	その他				計
											転院搬送	医師搬送	資機材等搬送	その他	
県計	291	3	52	1,892	73	34	2,842	135	418	14,378	237	187	2	1,313	21,857
消防本部設置市計	277	3	47	1,538	66	31	2,331	112	295	11,727	218	160	2	1,261	18,068
広島市	109	1	18	1,106	41	19	1,490	82	176	7,965	93	136	1	890	12,127
呉市	30	-	6	123	4	2	240	11	37	1,117	4	2	-	198	1,774
三原市	20	1	4	58	1	1	74	5	16	395	7	-	-	17	599
尾道市	51	-	4	64	3	2	100	5	18	452	4	8	-	77	788
大竹市	1	-	1	8	-	-	36	1	1	194	-	-	-	4	246
東広島市	51	-	5	125	7	3	201	3	27	788	109	11	1	71	1,402
廿日市市	14	-	6	37	9	1	146	3	13	661	-	-	-	1	891
安芸高田市	1	1	-	13	-	2	18	1	5	77	-	1	-	2	121
江田島市	-	-	3	4	1	1	26	1	2	78	1	2	-	1	120
消防本部設置町計	-	-	-	46	3	-	86	6	8	341	2	1	-	16	509
府中町	-	-	-	26	3	-	68	6	6	284	2	1	-	8	404
北広島町	-	-	-	20	-	-	18	-	2	57	-	-	-	8	105
消防一部事務組合計	14	-	5	308	4	3	425	17	115	2,310	17	26	-	36	3,280
備北地区消防組合	7	-	-	19	2	2	28	-	21	138	-	5	-	33	255
福山地区消防組合	7	-	5	289	2	1	397	17	94	2,172	17	21	-	3	3,025

第2-12表 救助隊数及び救助隊員数

(令和5年4月1日現在)

区分 消防本部名	救助隊数 (単位：隊)			救助隊員数 (単位：人)		
	計	専任 救助隊	兼任 救助隊	計	専任 救助隊	兼任 救助隊
県計	33	16	17	510	234	276
消防本部設置市計	21	13	8	307	194	113
広島市	8	8	-	134	134	-
呉市	3	1	2	42	16	26
三原市	1	1	-	14	4	10
尾道市	1	1	-	12	12	-
大竹市	1	-	1	10	-	10
東広島市	3	1	2	32	12	20
廿日市市	2	1	1	38	16	22
安芸高田市	1	-	1	14	-	14
江田島市	1	-	1	11	-	11
消防本部設置町計	2	1	1	36	12	24
府中町	1	1	-	16	12	4
北広島町	1	-	1	20	-	20
消防一部事務組合計	10	2	8	167	28	139
備北地区消防組合	3	1	2	65	12	53
福山地区消防組合	7	1	6	102	16	86

注 政令第3条救助隊を記入

第2-13表 救助隊が搭乗する車両

(令和5年4月1日現在)

区分 消防本部名	救助 工作車	はしご車	屈折 はしご車	ポンプ車	水槽付 ポンプ車	化学車	その他	計
県計	29	20	1	4	11	3	15	83
消防本部設置市計	20	14	1	1	6	2	14	58
広島市	8	9	-	-	3	-	5	25
呉市	2	1	-	1	2	1	4	11
三原市	1	1	-	-	-	-	1	3
尾道市	1	1	-	-	-	-	1	3
大竹市	1	-	-	-	1	1	1	4
東広島市	3	1	1	-	-	-	-	5
廿日市市	2	1	-	-	-	-	1	4
安芸高田市	1	-	-	-	-	-	-	1
江田島市	1	-	-	-	-	-	1	2
消防本部設置町計	2	1	-	-	1	-	-	4
府中町	1	1	-	-	-	-	-	2
北広島町	1	-	-	-	1	-	-	2
消防一部事務組合計	7	5	-	3	4	1	1	21
備北地区消防組合	2	1	-	1	-	-	1	5
福山地区消防組合	5	4	-	2	4	1	-	16

第2-14表 事故種別救助出動件数

(令和4年中 単位：件)

区分 消防本部名	火 災		交通 事故	水 難 事 故	風 水 害 等 自 然 災 害	機 械 による 事 故	建 物 等 に よ る 事 故	ガ ス 及 び 酸 欠 事 故	破 裂 事 故	そ の 他 の 事 故	計
	建 物	建 物 以 外									
県計	46	6	451	83	-	30	555	9	-	532	1,713
消防本部設置市計	36	6	289	69	1	18	448	1	-	433	1,301
広島市	4	-	138	29	-	8	435	-	-	286	900
呉市	-	-	15	7	-	-	1	-	-	16	39
三原市	1	-	33	6	-	5	3	-	-	8	56
尾道市	8	-	21	8	-	2	3	1	-	15	58
大竹市	-	-	5	2	-	-	2	-	-	2	11
東広島市	23	6	49	7	-	1	1	-	-	48	135
廿日市市	-	-	16	9	-	1	2	-	-	49	77
安芸高田市	-	-	12	-	1	-	1	-	-	5	19
江田島市	-	-	-	1	-	1	-	-	-	4	6
消防本部設置町計	-	-	18	-	-	-	-	-	-	28	46
府中町	-	-	5	-	-	-	-	-	-	28	33
北広島町	-	-	13	-	-	-	-	-	-	-	13
消防一部事務組合計	10	-	144	14	-	12	107	8	-	71	366
備北地区消防組合	1	-	23	2	-	6	7	4	-	16	59
福山地区消防組合	9	-	121	12	-	6	100	4	-	55	307

(注) 「救助出動件数」とは、消防機関が救助活動を行う目的で出動した件数をいう。

第2-15表 事故種別救助活動件数

(令和4年中 単位：件)

区分 消防本部名	火 災		交通 事故	水 難 事 故	風 水 害 等 自 然 災 害	機 械 による 事 故	建 物 等 に よ る 事 故	ガ ス 及 び 酸 欠 事 故	破 裂 事 故	事 故	計
	建 物	建 物 以 外									
県計	46	6	230	60	-	19	423	6	-	282	1,072
消防本部設置市計	36	6	153	48	-	12	357	1	-	209	822
広島市	4	-	65	20	-	3	347	-	-	108	547
呉市	-	-	15	7	-	-	1	-	-	16	39
三原市	1	-	29	4	-	5	3	-	-	8	50
尾道市	8	-	10	5	-	1	2	1	-	12	39
大竹市	-	-	5	2	-	-	2	-	-	2	11
東広島市	23	6	16	6	-	1	-	-	-	25	77
廿日市市	-	-	8	3	-	1	1	-	-	31	44
安芸高田市	-	-	5	-	-	-	1	-	-	3	9
江田島市	-	-	-	1	-	1	-	-	-	4	6
消防本部設置町計	-	-	6	-	-	-	-	-	-	23	29
府中町	-	-	1	-	-	-	-	-	-	23	24
北広島町	-	-	5	-	-	-	-	-	-	-	5
消防一部事務組合計	10	-	71	12	-	7	66	5	-	50	221
備北地区消防組合	1	-	11	2	-	4	4	2	-	11	35
福山地区消防組合	9	-	60	10	-	3	62	3	-	39	186

(注) 「救助活動件数」とは、救助出動件数のうち、実際に救助活動を行った件数をいう。

第2-16表 事故種別救助人員の状況

(令和4年中 単位：人)

消防本部名	火 災		交通 事故	水 難 事 故	風 水 害 等 自 然 災 害	機 械 に よ る 事 故	建 物 等 に よ る 事 故	ガ ス 及 び 酸 欠 事 故	破 裂 事 故	そ の 他 の 事 故	計
	建 物	建 物 以 外									
県計	14	2	291	59	-	19	353	8	-	403	1,149
消防本部設置市計	11	2	200	48	-	12	300	2	-	240	815
広島市	3	-	73	15	-	3	291	-	-	87	472
呉市	-	-	39	8	-	-	1	-	-	68	116
三原市	1	-	38	4	-	5	3	-	-	7	58
尾道市	5	-	11	5	-	1	1	2	-	11	36
大竹市	-	-	5	2	-	-	2	-	-	2	11
東広島市	2	2	21	9	-	1	-	-	-	25	60
廿日市市	-	-	8	4	-	1	1	-	-	33	47
安芸高田市	-	-	5	-	-	-	1	-	-	3	9
江田島市	-	-	-	1	-	1	-	-	-	4	6
消防本部設置町計	-	-	15	-	-	-	-	-	-	116	131
府中町	-	-	9	-	-	-	-	-	-	116	125
北広島町	-	-	6	-	-	-	-	-	-	-	6
消防一部事務組合計	3	-	76	11	-	7	53	6	-	47	203
備北地区消防組合	1	-	12	2	-	4	4	2	-	11	36
福山地区消防組合	2	-	64	9	-	3	49	4	-	36	167

第2-17表 火災時における救助活動の状況

(令和4年中)

区分 消防本部名	救助活動を行った数	同左に出動した消防隊数	救助を受けた人数	救助人員数
県計	52	455	15	16
消防本部設置市計	42	330	12	13
広島市	4	48	3	3
呉市	-	-	-	-
三原市	1	6	1	1
尾道市	8	82	4	5
大竹市	-	-	-	-
東広島市	29	194	4	4
廿日市市	-	-	-	-
安芸高田市	-	-	-	-
江田島市	-	-	-	-
消防本部設置町計	-	-	-	-
府中町	-	-	-	-
北広島町	-	-	-	-
消防一部事務組合計	10	125	3	3
備北地区消防組合	1	10	1	1
福山地区消防組合	9	115	2	2

第2-18表 事故種別救助出動人員

(令和4年中 単位：人)

区分 消防本部名	火 災		交通 事故	水 難 事 故	風 水 害 等 自 然 災 害	機 械 による 事 故	建 物 等 に よ る 事 故	ガ ス 及 び 酸 欠 事 故	破 裂 事 故	そ の 他 の 事 故	計
	建 物	建 物 以 外									
県計	1,864	124	6,587	1,736	5	401	8,049	111	-	7,369	26,246
消防本部設置市計	1,126	124	4,541	1,570	5	271	6,936	17	-	6,383	20,973
広島市	188	-	2,417	953	-	126	6,810	-	-	4,649	15,143
呉市	-	-	371	171	-	-	22	-	-	323	887
三原市	19	-	455	73	-	74	28	-	-	74	723
尾道市	256	-	359	136	-	35	29	17	-	375	1,207
大竹市	-	-	39	15	-	-	12	-	-	16	82
東広島市	663	124	593	91	-	12	11	-	-	459	1,953
廿日市市	-	-	204	123	-	15	16	-	-	403	761
安芸高田市	-	-	103	-	5	-	8	-	-	39	155
江田島市	-	-	-	8	-	9	-	-	-	45	62
消防本部設置町計	-	-	146	-	-	-	-	-	-	208	354
府中町	-	-	51	-	-	-	-	-	-	208	259
北広島町	-	-	95	-	-	-	-	-	-	-	95
消防一部事務組合計	738	-	1,900	166	-	130	1,113	94	-	778	4,919
備北地区消防組合	13	-	165	24	-	45	34	28	-	110	419
福山地区消防組合	725	-	1,735	142	-	85	1,079	66	-	668	4,500

(注) 「救助出動人員」とは、救助活動を行うために出動したすべての人員をいう。
 なお、火災の場合には、救助活動を行った火災に出動したすべての人員をいう。

第2-19表 事故種別救助活動人員

(令和4年中 単位：人)

区分 消防本部名	火 災		交通 事故	水 難 事 故	風 水 害 等 自 然 災 害	機 械 による 事 故	建 物 等 に よ る 事 故	ガ ス 及 び 酸 欠 事 故	破 裂 事 故	そ の 他 の 事 故	計
	建 物	建 物 以 外									
県計	570	54	2,164	610	-	168	2,118	54	-	2,264	8,002
消防本部設置市計	484	54	1,394	508	-	110	1,526	7	-	1,589	5,672
広島市	16	-	349	150	-	18	1,444	-	-	569	2,546
呉市	-	-	316	139	-	-	22	-	-	263	740
三原市	19	-	327	45	-	47	24	-	-	67	529
尾道市	86	-	85	57	-	9	11	7	-	228	483
大竹市	-	-	39	15	-	-	12	-	-	16	82
東広島市	363	54	156	62	-	12	-	-	-	183	830
廿日市市	-	-	73	32	-	15	5	-	-	204	329
安芸高田市	-	-	49	-	-	-	8	-	-	23	80
江田島市	-	-	-	8	-	9	-	-	-	36	53
消防本部設置町計	-	-	43	-	-	-	-	-	-	178	221
府中町	-	-	9	-	-	-	-	-	-	178	187
北広島町	-	-	34	-	-	-	-	-	-	-	34
消防一部事務組合計	86	-	727	102	-	58	592	47	-	497	2,109
備北地区消防組合	6	-	70	24	-	25	20	10	-	72	227
福山地区消防組合	80	-	657	78	-	33	572	37	-	425	1,882

(注) 「救助活動人員」とは、救助出動人員のうち、実際に救助活動を行った人員をいう。

第2-20表 事故種別救助出動車両等台数

(令和4年中 単位：台)

区分 団体名	火 災		交通事故	水難事故	風水害等 自然災害	機械による 事故	建物等に よる事故	ガス及び 酸欠事故	破裂事故	その他の 事故	計
	建 物	建物以外									
県計	442	36	1,929	514	2	110	2,129	34	-	2,054	7,250
消防本部設置市計	317	36	1,308	458	2	73	1,799	5	-	1,756	5,754
広島市	48	-	655	238	-	28	1,761	-	-	1,219	3,949
呉市	-	-	129	57	-	-	8	-	-	122	316
三原市	6	-	128	26	-	22	8	-	-	22	212
尾道市	91	-	112	48	-	12	9	5	-	108	385
大竹市	-	-	14	5	-	-	4	-	-	5	28
東広島市	172	36	178	37	-	3	3	-	-	135	564
廿日市市	-	-	64	42	-	4	4	-	-	117	231
安芸高田市	-	-	28	-	2	-	2	-	-	11	43
江田島市	-	-	-	5	-	4	-	-	-	17	26
消防本部設置町計	-	-	56	-	-	-	-	-	-	65	121
府中町	-	-	17	-	-	-	-	-	-	65	82
北広島町	-	-	39	-	-	-	-	-	-	-	39
消防一部事務組合計	125	-	565	56	-	37	330	29	-	233	1,375
備北地区消防組合	10	-	55	3	-	12	12	8	-	35	135
福山地区消防組合	115	-	510	53	-	25	318	21	-	198	1,240

(注) 「救助出動車両等」とは、救助活動を行うために出動したすべての車両等をいう。

第2-21表 事故種別救助活動車両等台数

(令和4年中 単位：台)

区分 消防本部名	火 災		交通事故	水難事故	風水害等 自然災害	機械による 事故	建物等に よる事故	ガス及び 酸欠事故	破裂事故	その他の 事故	計
	建 物	建物以外									
県計	163	18	665	194	-	52	579	17	-	668	2,356
消防本部設置市計	138	18	427	163	-	34	407	2	-	465	1,654
広島市	5	-	101	36	-	5	382	-	-	155	684
呉市	-	-	107	47	-	-	8	-	-	96	258
三原市	6	-	93	16	-	15	7	-	-	20	157
尾道市	30	-	26	20	-	3	3	2	-	57	141
大竹市	-	-	13	5	-	-	4	-	-	5	27
東広島市	97	18	49	24	-	3	-	-	-	54	245
廿日市市	-	-	24	10	-	4	1	-	-	60	99
安芸高田市	-	-	14	-	-	-	2	-	-	6	22
江田島市	-	-	-	5	-	4	-	-	-	12	21
消防本部設置町計	-	-	16	-	-	-	-	-	-	55	71
府中町	-	-	3	-	-	-	-	-	-	55	58
北広島町	-	-	13	-	-	-	-	-	-	-	13
消防一部事務組合計	25	-	222	31	-	18	172	15	-	148	631
備北地区消防組合	4	-	23	3	-	8	5	3	-	23	69
福山地区消防組合	21	-	199	28	-	10	167	12	-	125	562

(注) 「救助活動車両等」とは、出動車両等のうち、実際に活動した車両等をいう。

第2-2-2表 救助活動のための主な救助器具の保有状況

(令和5年4月1日現在)

区分	省令別表第1														省令別表第2								省令別表第3										
	三連はしご	救命索発射銃	油圧スプレッダー	油圧切断機	可搬ウインチ	エンジンカッター	チェーンソー	ガス溶断器	可燃性ガス測定器	空気呼吸器	化学防護服(陽圧式)	陽圧式化学防護服	放射線防護服	簡易画像探索機	マット型空気ジャッキ	大型油圧スプレッダー	大型油圧切断機	削岩機	空気鋸	ロープ登降機	ハンマドリル	送排風機	酸素呼吸器	画像探索機	地中音響探知機	熱画像直視装置	夜間用暗視装置	地震警報器	電磁波探査装置	水中探査装置	二酸化炭素探査装置		
消防本部名	155	37	45	42	78	149	249	26	115	1,242	907	107	51	19	53	46	53	38	46	79	42	54	77	16	8	58	7	5	4	4	2		
県計	105	27	38	30	52	110	186	23	91	904	856	89	35	14	35	32	37	25	33	57	30	40	57	11	6	45	5	4	3	4	2		
消防本部設置市計	40	10	12	10	9	50	54	8	49	357	51	40	15	8	9	9	10	8	8	9	13	11	16	5	2	11	2	2	2	1	2		
広島市	10	3	3	8	5	12	24	3	1	118	108	17	4	2	3	2	2	3	2	7	2	4	11	1	1	7	1	1	1	-	-		
呉市	5	3	6	6	5	7	19	1	9	56	449	3	2	1	3	2	2	1	5	2	1	6	4	1	1	2	-	-	-	-	-		
三原市	9	3	1	-	6	9	22	3	12	97	32	7	2	1	2	9	11	1	8	3	3	6	5	-	-	4	-	-	-	-	-		
尾道市	3	1	1	-	3	3	3	1	4	43	60	8	2	-	1	1	1	1	1	-	2	2	5	1	-	3	-	-	-	-	-		
大竹市	20	3	12	5	13	7	36	3	8	130	69	8	8	2	11	4	5	7	4	17	5	4	14	2	2	11	2	1	-	1	-		
東広島市	13	2	3	1	6	16	19	2	4	61	72	4	-	-	3	2	2	3	3	2	3	4	-	1	-	5	-	-	-	2	-		
廿日市市	3	1	-	-	3	3	3	1	2	25	-	-	2	-	2	2	3	-	1	12	-	2	-	-	-	-	-	-	-	-	-	-	
安芸高田市	2	1	-	-	2	3	6	1	2	17	15	2	-	-	1	1	1	1	1	5	1	1	2	-	-	2	-	-	-	-	-	-	
江田島市	10	1	2	3	4	9	8	1	9	46	5	4	2	1	6	2	3	2	2	2	2	3	-	-	-	4	-	-	-	-	-	-	
消防本部設置町計	3	-	1	1	1	3	3	1	5	19	5	2	-	1	5	1	2	2	1	-	1	2	-	-	-	3	-	-	-	-	-	-	
府中町	7	1	1	2	3	6	5	-	4	27	-	2	2	-	1	1	1	-	1	2	1	1	-	-	-	1	-	-	-	-	-	-	
北広島町	40	9	5	9	22	30	55	2	15	292	46	14	14	4	12	12	13	11	11	20	10	11	20	5	2	9	2	1	1	-	-		
消防一部事務組合計	14	3	1	5	5	7	24	1	15	83	2	9	6	2	3	4	5	2	3	3	4	3	5	1	-	1	-	-	-	-	-	-	
備北地区消防組合	26	6	4	4	17	23	31	1	-	209	44	5	8	2	9	8	8	9	8	17	6	8	15	4	2	8	2	1	1	-	-	-	
福山地区消防組合																																	