

[記入例]

※ 廃ガス洗浄施設付きの
廃棄物焼却炉の使用届

様式第 1 (第 4 条関係)

特定施設設置 (~~使用、変更~~)届出書

令和〇〇年〇月〇日

広島県西部厚生環境事務所長 様

氏名又は名称及び住所並びに法人にあってはその代表者の氏名

届出者 〒736-0065 安芸郡海田町〇〇〇

広島工業株式会社

代表取締役 広島 太郎

ダイオキシン類対策特別措置法第 12 条第 1 項 (~~第 13 条第 1 項又は第 2 項、第 14 条第 1 項~~)の規定により、特定施設について、次のとおり届け出ます。

工場又は事業場の名称	広島工業株式会社	※ 整理番号	
工場又は事業場の所在地	安芸郡海田町〇〇〇	※ 受理年月日	年 月 日
特定施設の種 類	別表第 1 第 5 号 廃棄物焼却炉 別表第 2 第 13 号 廃ガス洗浄施設	※ 施設番号	
△ 特定施設の構造	大気基準適用施設にあっては別紙 1、水質基準対象施設にあっては別紙 4 のとおり。	※ 審査結果	
△ 特定施設の使用の方法	大気基準適用施設にあっては別紙 2、水質基準対象施設にあっては別紙 5 のとおり。	※ 備 考	
△ 発生ガス又は汚水若しくは廃液の処理の方法	大気基準適用施設にあっては別紙 3、水質基準対象施設にあっては別紙 6 のとおり。		

- 備考 1 特定施設の種類の欄には、大気基準適用施設にあってはダイオキシン類対策特別措置法施行令別表第 1、水質基準対象施設にあっては同令別表第 2 に掲げる号番号及び名称を記載すること。
- 2 △印の欄の記載については、別紙によることとし、かつ、できる限り、図面、表等を利用すること。
- 3 ※印の欄には、記載しないこと。
- 4 変更届出の場合には、変更のある部分について、変更前及び変更後の内容を対照させること。
- 5 届出書及び別紙の用紙の大きさは、図面、表等やむを得ないものを除き、日本産業規格 A 4 とすること。

注 事業場の位置がわかる付近見取図を添付すること。

別紙 1

特定施設（大気基準適用施設）の構造

工場又は事業場における施設番号	No.1	
特定施設番号及び名称	5 廃棄物焼却炉	
型式	HF-1	
施設の設置場所	図4のとおり	
設置年月日	年 月 日	年 月 日
工事着手予定年月日	令和5年 1月15日	年 月 日
工事完成予定年月日	令和5年 3月31日	年 月 日
使用開始予定年月日	令和5年 4月 1日	年 月 日
規 模	原料の処理能力 (t/h)	
	変圧器の定格容量 (KVA)	
	炉の容量 (t)	
	焼却能力 (kg/h)	150
	火床面積 (m ²)	1.2
その他参考となるべき事項	構造図は、図1-1のとおり 概要図は、図2のとおり	

- 備考 1 設置届出の場合には工事着手予定年月日、工事完成予定年月日及び使用開始予定年月日の欄に、使用届出の場合には設置年月日の欄に、変更届出の場合には設置年月日、工事着手予定年月日、工事完成予定年月日及び使用開始予定年月日の欄に、それぞれ記載すること。
- 2 規模の欄には、令別表第1に掲げる施設に係る項目について記載すること。
- 3 特定施設の構造図とその主要寸法を記入した概要図を添付のこと。

- 注1 一列に一施設を記入すること。
- 2 「施設番号」は、対象施設に一連の施設番号を付けて、その番号を記入すること。
- 3 「規模」は、焼却炉の場合、火床面積・焼却能力の欄に記入すること。

別紙 2

特定施設（大気基準適用施設）の使用の方法

工場又は事業場における施設番号		No.1	
使用状況	1日当たりの使用時間及び月使用日数等	9時 16時 20日/月	時～ 時 日/月
	季節変動	なし	
原料及び燃料 (ダイオキシン類の発生に影響のあるものに限る。)	種類	木くず	
	使用割合	専焼	
	原料又は燃料中の塩素分の成分割合(%)		
	1日の使用量	800kg	
排出ガス量 (m ³ /h)		最大 887 通常 591	最大 通常
排出ガス温度 (°C)		250	
排出ガス中の酸素濃度 (%)		10	
排出ガス中のダイオキシン類の濃度 (ng-TEQ/m ³)		最大 5 通常 3	最大 通常
その他参考となるべき事項			

- 備考 1 廃棄物焼却炉にあつては、種類の欄には、汚泥、廃プラスチック類、紙くず、木くずその他の廃棄物の種類を、使用割合の欄には、廃棄物の種類ごとの焼却割合を記載すること。
- 2 排出ガス量については、温度が零度であつて圧力が1気圧の状態（以下「標準状態」という。）における量に、排出ガス中のダイオキシン類の濃度については、標準状態における排出ガス1立方メートル中の量に、それぞれ換算したものとする。
- 3 ダイオキシン類の濃度は、乾きガス中の濃度とすること。
- 4 「その他参考となるべき事項」の欄には、排出ガスの排出状況に著しい変動のある施設についての1工程中の排出ガス量の変動の状況を記載すること。

- 注1 「使用状況」は、通常の使用状況を記入すること。
- 2 「原料及び燃料」は、焼却炉の場合、焼却する廃棄物も記入すること。
- 3 「使用割合」は、複数の種類がある場合に、その割合を記入すること。
- 4 「排出ガス量」は、別紙の計算書等により、最大・通常排出ガス量を記入すること。
- 5 「排出ガス温度」は、排出口における温度（処理施設がある場合は、処理後の温度）を記入すること。

別紙3

発生ガスの処理の方法

工場又は事業場における 施 設 番 号	No.1	
名 称 及 び 型 式	サイクロンHF-2	
発生ガスの処理の内容	ばいじん除去	
処 理 の 系 統	図1のとおり	
施 設 の 設 置 場 所	図2のとおり	
設 置 年 月 日	年 月 日	年 月 日
工 事 着 手 予 定 年 月 日	令和5年 1月15日	年 月 日
工 事 完 成 予 定 年 月 日	令和5年 3月31日	年 月 日
使 用 開 始 予 定 年 月 日	令和5年 4月 1日	年 月 日
そ の 他 参 考 と な る べ き 事 項	構造図は、図1-2のとおり 概要図は、図2のとおり	

備考 1 設置届出の場合には工事着手予定年月日、工事完成予定年月日及び使用開始予定年月日の欄に、使用届出の場合には設置年月日の欄に、変更届出の場合には設置年月日、工事着手予定年月日、工事完成予定年月日及び使用開始予定年月日の欄に、それぞれ記載すること。

2 発生ガスの処理に係る施設の構造図とその主要寸法を記入した概要図を添付すること。

注1 「発生ガスの処理の内容」は、処理する物質及び処理方法を記入すること。

2 「処理の系統」は、発生ガスの処理のフロー等を記載すること。

3 「施設の設置場所」は、工場・事業場内の位置を記載すること。

別紙 4

特定施設（水質基準対象施設）の構造

工場又は事業場における施設番号	No.1	
特定施設番号及び名称	4 廃ガス洗浄施設	
型式	HD-1	
構造	鋼鉄製 図5のとおり	
主要寸法	直径1m×高さ2m	
能力	廃ガス887m ³ /h	
配置	図4のとおり	
設置年月日	年 月 日	年 月 日
工事着手予定年月日	令和5年 1月 15日	年 月 日
工事完成予定年月日	令和5年 3月 31日	年 月 日
使用開始予定年月日	令和5年 4月 1日	年 月 日
その他参考となるべき事項		

- 備考 1 配置の欄には、当該特定施設及びこれに関連する主要機械又は主要装置の配置を記載すること。
 2 設置届出の場合には工事着手予定年月日、工事完成予定年月日及び使用開始予定年月日の欄に、使用届出の場合には設置年月日の欄に、変更届出の場合には設置年月日、工事着手予定年月日、工事完成予定年月日及び使用開始予定年月日の欄に、それぞれ記載すること。

注1 「構造」は、図面を添付すること。

2 「能力」は、処理施設が処理できる排出ガスの最大量を記入すること。

別紙5

特定施設（水質基準対象施設）の使用の方法

工場又は事業場における施設番号	No.1			
設置場所	図4のとおり			
操業の系統	図3のとおり			
使用時間間隔	断続			
1日当たりの使用時間	8時間			
使用の季節的変動	なし			
原材料（消耗資材を含む。）の種類、使用方法及び1日当たりの使用量	カセイソーダ 〇〇kg 水 〇〇m ³ 廃ガスの洗浄			
汚水又は廃液の汚染状態	通常	最大	通常	最大
	50pg/l	100pg/l		
汚水等の量 (m ³ /日)	通常	最大	通常	最大
	1	2		
その他参考となるべき事項				

注1 「操業の系統」は、操業に係るフロー等を記載すること。
 注2 「原材料」は、種類ごとの使用の方法、使用量を記入すること。
 注3 「汚水状態」は、ダイオキシン類の濃度を記入すること。

別紙6

汚水等の処理の方法

工場又は事業場における施設番号	No.1								
処理施設の設置場所	別紙2のとおり								
設置年月日	年 月 日								
工事着手予定年月日	令和5年 1月 15日								
工事完成予定年月日	令和5年 3月 31日								
使用開始予定年月日	令和5年 4月 1日								
種類及び型式	凝集沈殿設備								
構造	図6のとおり								
主要寸法	縦1m×横1.2m×高さ2m								
能力	2m ³ /日								
処理の方式	凝集沈殿								
処理の系統	図3のとおり								
集水及び導水の方法	図3のとおり								
使用時間間隔	連続								
1日当たりの使用時間	24時間								
使用の季節変動	なし								
消耗資材の1日当たりの用途別使用量	凝集剤○○kg								
汚水等の汚染状態及び量	ダイオキシン類 (pg/l)	通常	最大	通常	最大	通常	最大	通常	最大
		処理前	処理後	処理前	処理後	処理前	処理後	処理前	処理後
	量 (m ³ /日)	1	1	2	2				
残さの種類、1月間の種類別生成量及び処理方法	汚でい○○kg、脱水後埋立								
排出水の排出方法	No.1 排水口								
その他参考となるべき事項									

- 備考 1 設置届出の場合には工事着手予定年月日、工事完成予定年月日及び使用開始予定年月日の欄に、使用届出の場合には設置年月日の欄に、変更届出の場合には設置年月日、工事着手予定年月日、工事完成予定年月日及び使用開始予定年月日の欄に、それぞれ記載すること。
- 2 排出水の排出方法の欄には、排水口の位置及び数並びに排出先を含め記載すること。

注1 「構造」は、図面を添付すること。

2 「処理の系統」は、汚水の処理のフロー等を記載すること。

3 「排出水の排出方法」は、排水口の名称等を記入すること。

○ 総理府令で定める事項

1 ダイオキシン類発生抑制のための構造上の配慮及び運転管理に関する事項

サイクロン及び廃ガス洗浄施設の清掃・点検を定期的に行い、機能が低下しないよう管理を行う。
また、焼却物の投入量を調整するなどして、炉内の温度管理に努める。

2 緊急連絡用の電話番号その他緊急時における連絡方法

緊急時の連絡先

〒736-0065 安芸郡海田町〇〇〇
広島工業株式会社
総務係長 田中 三郎
TEL (082) 〇〇〇-〇〇〇〇 (直通)
TEL (082) 〇〇〇-〇〇〇〇

3 大気基準適用施設にあつては、排出ガスの発生及び排出ガスの処理の系統並びに排出ガスの測定箇所

図3フローのとおり

4 水質基準適用事業場にあつては、用水及び排水の系統

図3フローのとおり

○ ばい煙量等に関する計算書

項 目		記 号	単 位	計 算 値	説 明 及 び 計 算 式	
燃 料 の 種 類		—	—	木くず	焼却炉の場合は焼却物の種類	
燃 料 使 用 量	最 大	Wf	kg/h	150		
	通 常	Wf'	kg/h	100		
燃 料 成 分 等	水 素 分	h	重量%	6.0	燃料分析表の数値（低位発熱量の計算に使用した場合に記入）	
	水 分	w	重量%	40.0	〃	
	高位発熱量	Hh	k cal/kg	4,810		
	低位発熱量	Hl	k cal/kg	4,246	高位発熱量からの計算も可（注1）	
空 気 比		m	—	1.1		
燃 料 1 k g あ た り の 理 論 空 気 量		Ao	m ³ /kg	4.79	注2参照	
燃 料 1 k g あ た り の 理 論 排 出 ガ ス 量		Go(湿り)	m ³ /kg	5.43	注2参照	
燃 料 1 k g あ た り の 実 際 燃 焼 排 出 ガ ス 量		Gwet	m ³ /kg	5.91	Gwet=Go+(m-1)Ao	
		Gdry	m ³ /kg	4.74	Gdry=Gwet-(11.2h+1.244w)/100	
排 出 ガ ス 量	最 大	湿 り	G	m ³ /h	887	G=Gwet×Wf
		乾 き	〃	〃	711	G×(1-水分量(%)/100)又はGdry×Wf
	通 常	湿 り	G'	m ³ /h	591	G'=Gwet×Wf'
		乾 き	〃	〃	474	G'×(1-水分量(%)/100)又はGdry×Wf'
煙 突	高 さ	Ho	m	20	地上からの高さ	
	頂口径(内径)	d	m	1.2	角形の場合は縦、横の寸法	
	頂部断面積	A	m ²	1.13	A=(π/4)d ² (円形の場合)	
排出ガス温度(煙突出口)		T	K	523	T=t(°C)+273	

(注1) 低位発熱量計算式

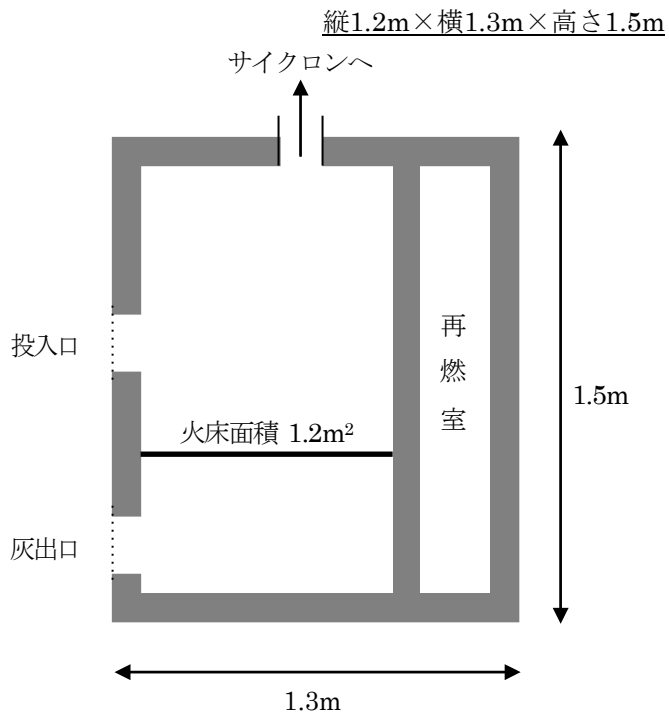
固体・液体燃料の場合 $Hl=Hh-600(9 \times h+w)/100 \text{ [k cal/kg]}$
--

(注2) Go、Aoの概略値

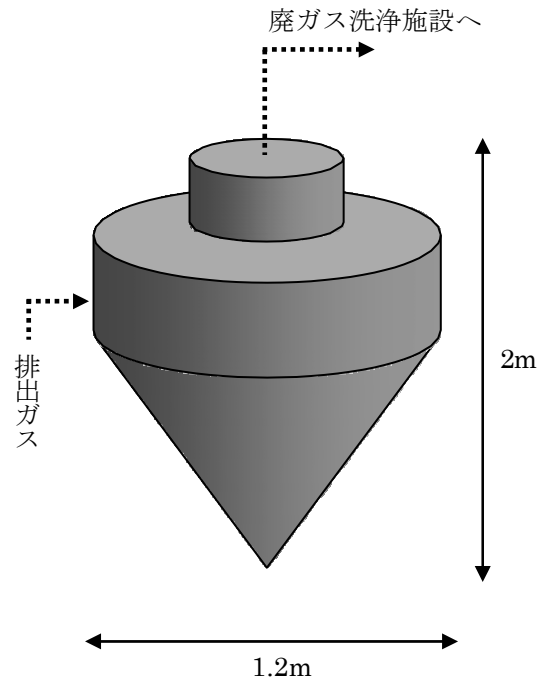
燃 料	Go	Ao
固 体 燃 料	$0.89Hl/1000+1.65 \text{ [m}^3/\text{kg]}$	$1.01Hl/1000+0.5 \text{ [m}^3/\text{kg]}$
液 体 燃 料	$1.11Hl/1000 \text{ [m}^3/\text{kg]}$	$0.85Hl/1000+2.0 \text{ [m}^3/\text{kg]}$

※ ガス量については、温度が零度であって圧力が1気圧の状態（以下「標準状態」という。）における量に換算したものとする。

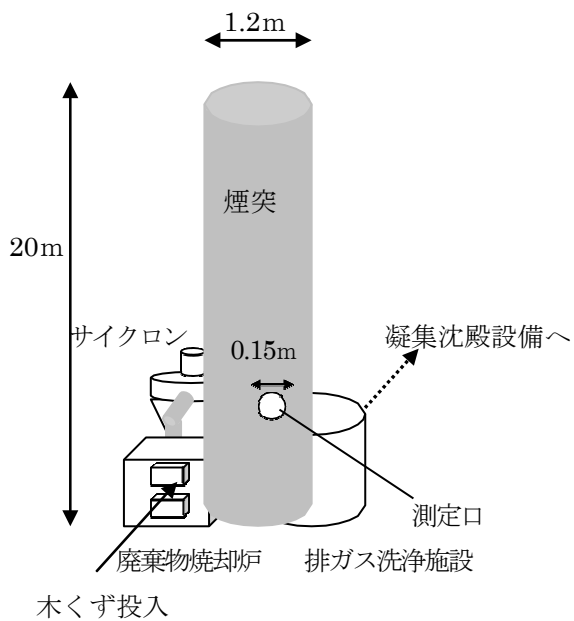
○ 図1-1 廃棄物焼却炉の構造図



○ 図1-2 サイクロンの構造図



○ 図2 概要図



※構造図及び概要図については、構造がわかるように、必要に応じて、断面図、立面図、横断面図、上面図などを添付する。

図3 発生ガス及び汚水の処理系統

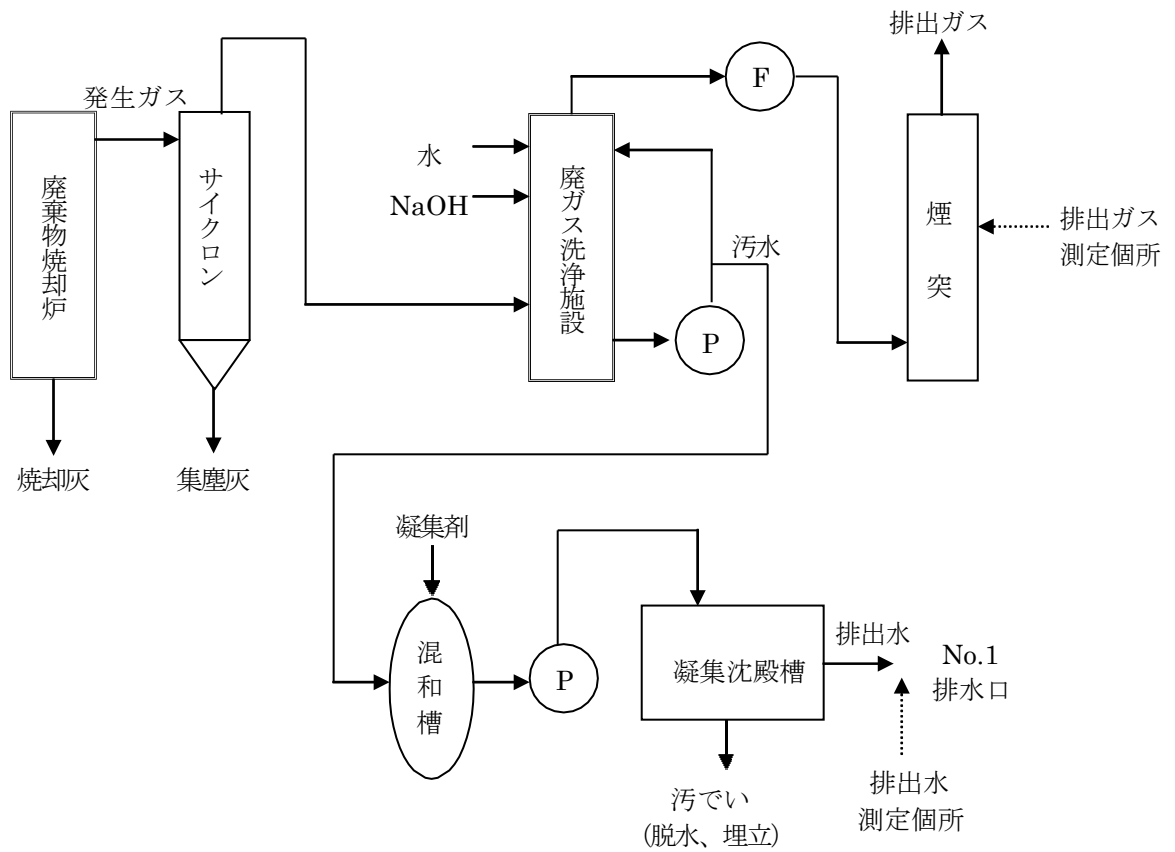
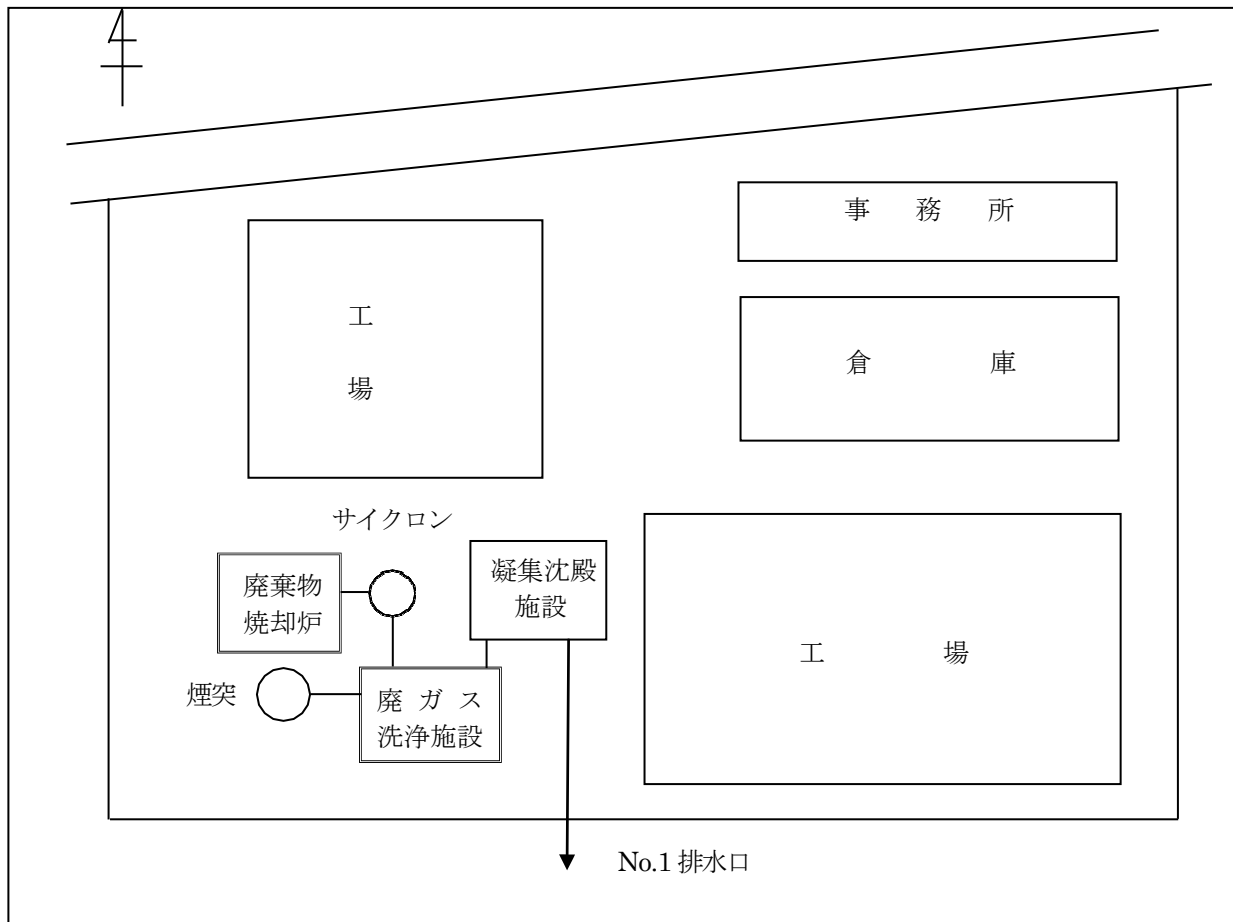
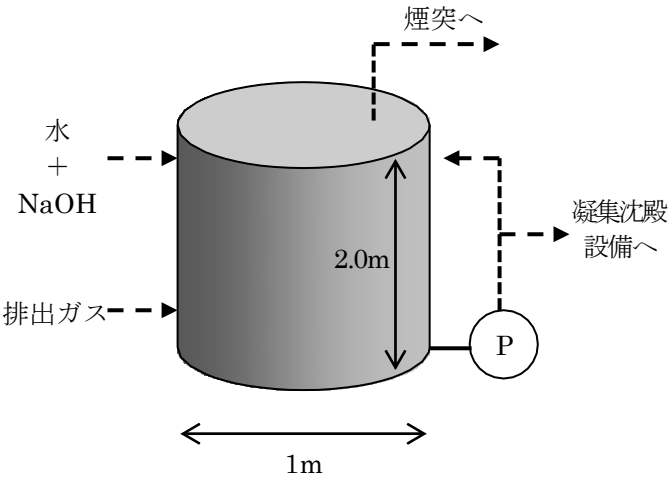


図4 特定施設等の配置図



○図5 廃ガス洗淨施設の構造



○ 図6 凝集沈殿設備の構造

