

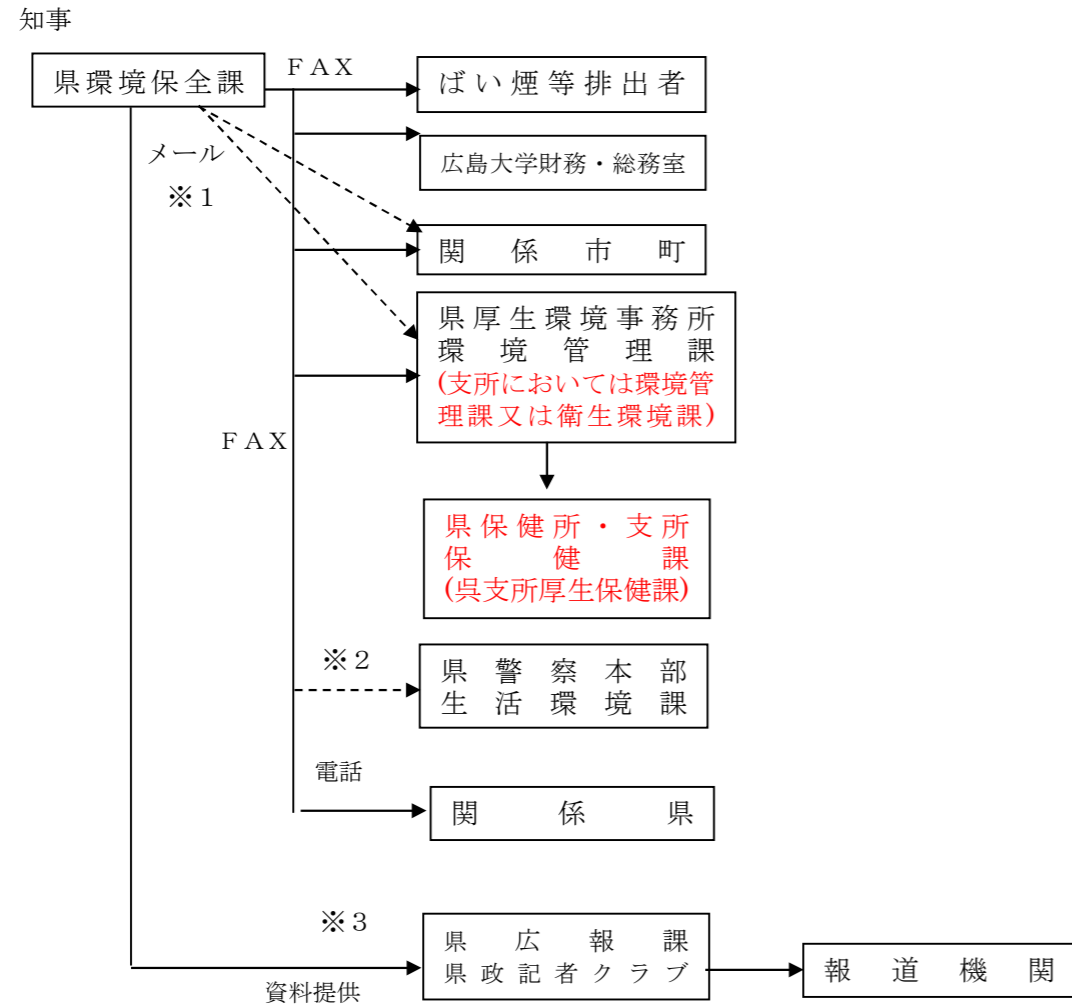
広島県大気汚染緊急時措置要領新旧対照表

改正後

附則 この要領は、令和8年4月1日から施行する。

別表第3-1

情報の発令・解除時の通報経路

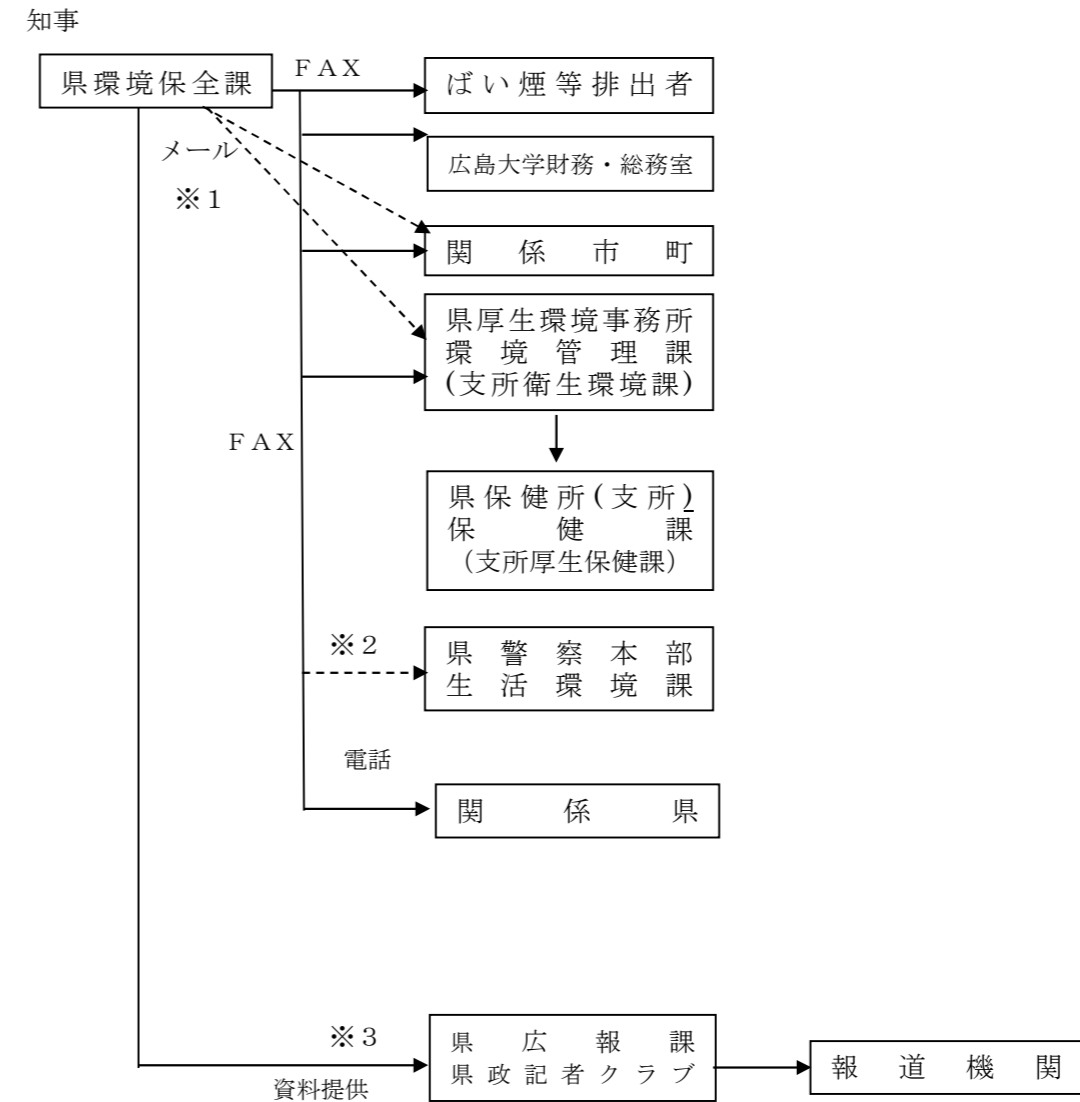


- ※1 土曜日、日曜日、祝日においては、関係市町及び厚生環境事務所環境管理課（支所においては環境管理課又は衛生環境課）担当者へメールにより発令情報を通知する。
- ※2 オキシダントの場合は、発令翌日の情報提供とする。硫黄酸化物の場合は、情報提供は行わない。
- ※3 土曜日、日曜日、祝日においては、その年度の最初の発令日を除き県政記者クラブへの資料提供は行わない。

現行

別表第3-1

情報の発令・解除時の通報経路



- ※1 土曜日、日曜日、祝日においては、関係市町及び厚生環境事務所環境管理課（支所衛生環境課）担当者へメールにより発令情報を通知する。
- ※2 オキシダントの場合は、発令翌日の情報提供とする。硫黄酸化物の場合は、情報提供は行わない。
- ※3 土曜日、日曜日、祝日においては、その年度の最初の発令日を除き県政記者クラブへの資料提供は行わない。

広島県大気汚染緊急時措置要領新旧対照表

改正後

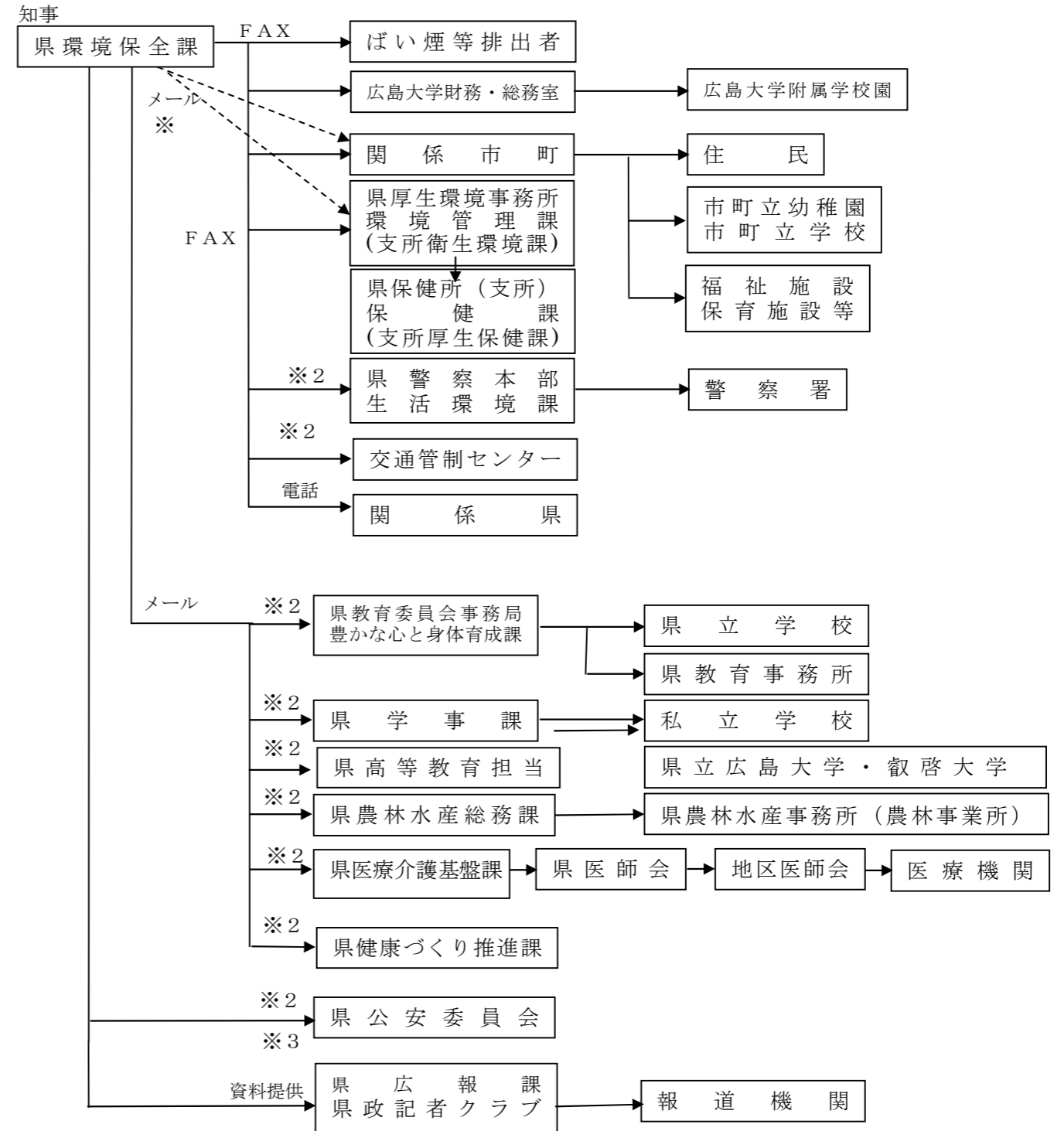
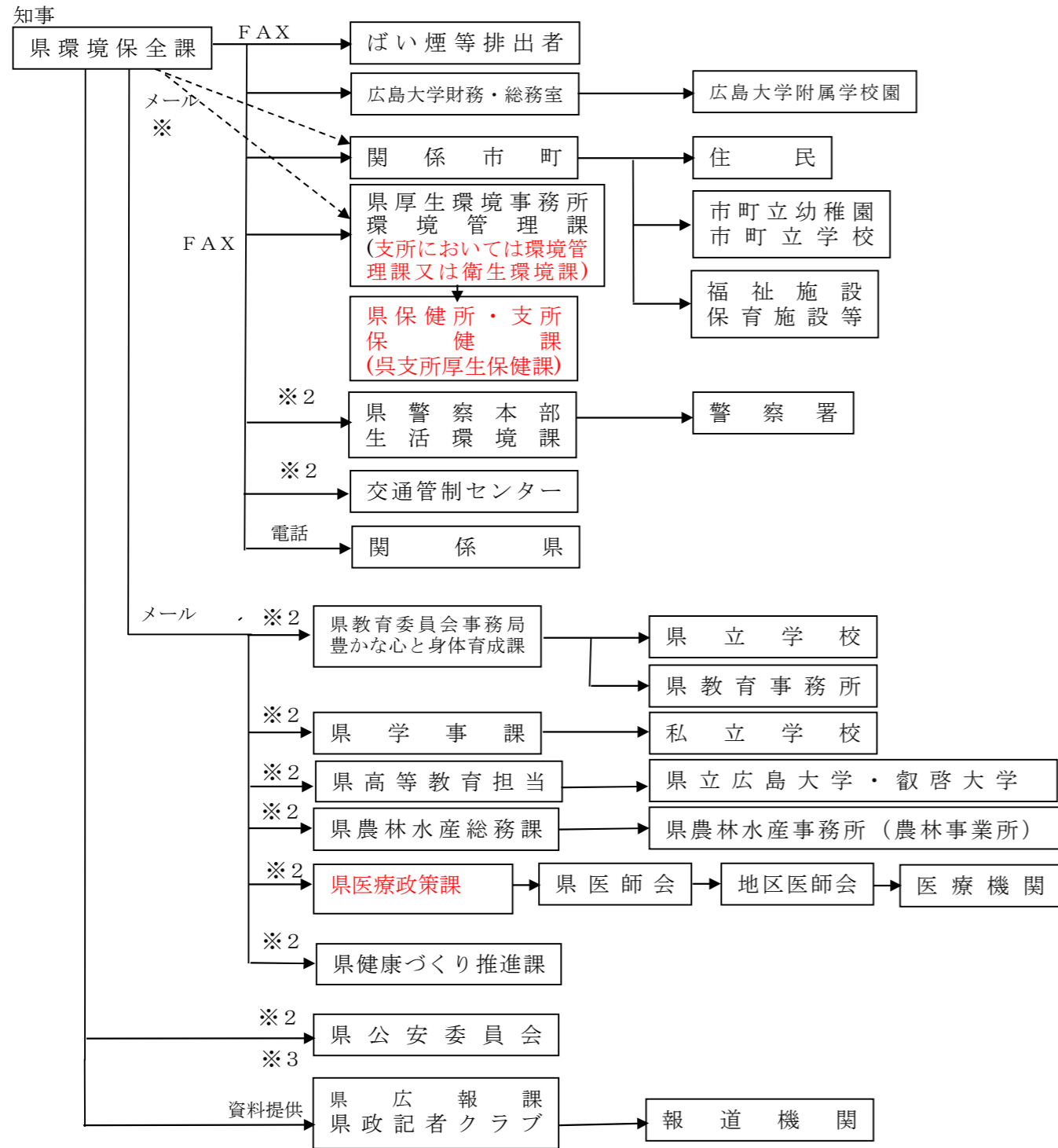
現行

別表第3-2

別表第3-2

注意報・警報の発令・解除時の通報経路

注意報・警報の発令・解除時の通報経路



- ※1 平日・休日に関わらず、関係市町、厚生環境事務所環境管理課（支所においては環境管理課又は衛生環境課）担当者、庁内関係各課担当者へメールにより発令情報を通知する。
- ※2 硫酸化物の注意報・警報発令時、※2の機関への通報は行わない。
- ※3 警報発令時、自動車排出ガスに起因すると認めるときは環境県民局長から県公安委員会へ要請を行う。

この他、県危機管理課に対して発令状況に係る情報提供を行う。

- ※1 平日・休日に関わらず、関係市町、厚生環境事務所環境管理課（支所衛生環境課）担当者、庁内関係各課担当者へメールにより発令情報を通知する。
- ※2 硫酸化物の注意報・警報発令時、※2の機関への通報は行わない。
- ※3 警報発令時、自動車排出ガスに起因すると認めるときは環境県民局長から県公安委員会へ要請を行う。

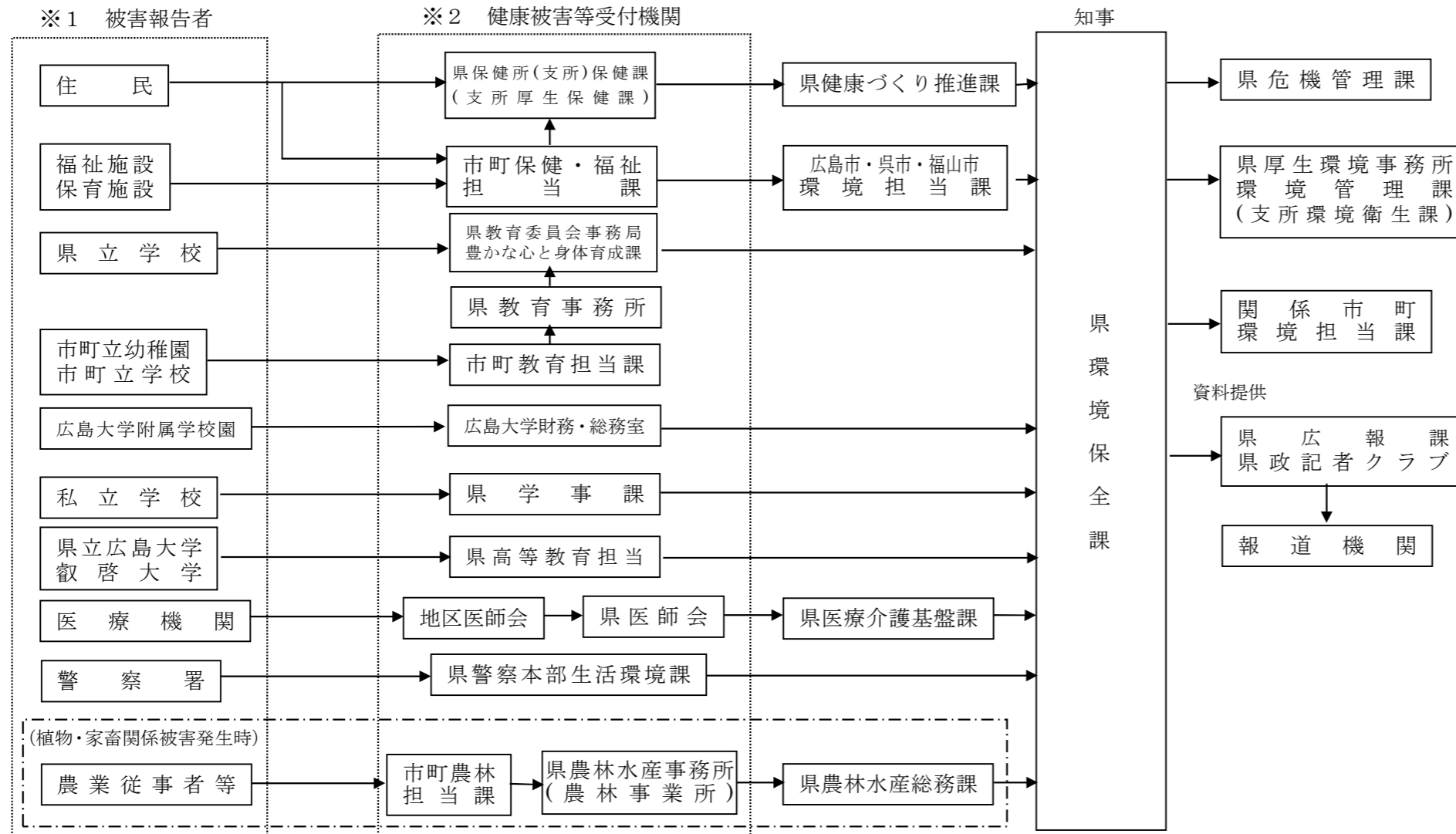
この他、県危機管理課に対して発令状況に係る情報提供を行う。

広島県大気汚染緊急時措置要領新旧対照表

現 行

別表第 4

オキシダント被害発生時の報告経路



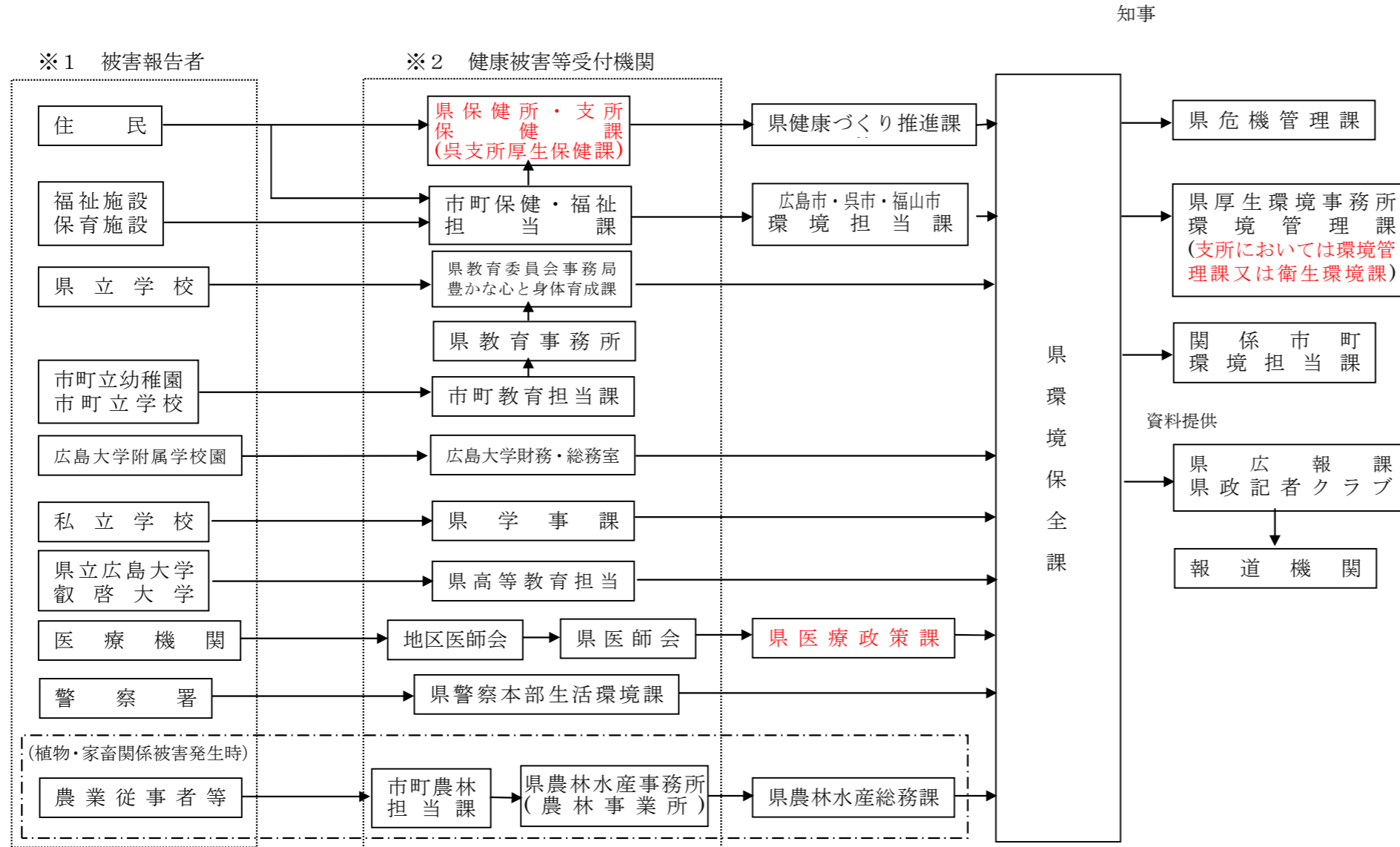
・被害報告者からの通報を受けた場合、健康被害等受付機関（※2）は関係機関を通じて直ちに県環境保全課に報告を行うとともに、速やかに被害状況受付表を提出するものとする。  
 ・休日等により健康被害等受付機関（※2）と連絡がつかない場合、被害報告者（※1）は直接県環境保全課に報告を行うものとする。  
 [環境保全課連絡先電話番号（休日・夜間）：082-228-2111（県庁代表） ※宿直者に「光化学オキシダントに係る緊急連絡である」旨を伝えること。]

広島県大気汚染緊急時措置要領新旧対照表

改正後

別表第4

オキシダント被害発生時の報告経路



知事

・被害報告者からの通報を受けた場合、健康被害等受付機関（※2）は関係機関を通じて直ちに県環境保全課に報告を行うとともに、速やかに被害状況受付表を提出するものとする。  
 ・休日等により健康被害等受付機関（※2）と連絡がつかない場合、被害報告者（※1）は直接県環境保全課に報告を行うものとする。  
 [環境保全課連絡先電話番号（休日・夜間）：082-228-2111（県庁代表） ※宿直者に「光化学オキシダントに係る緊急連絡である」旨を伝えること。]

広島県大気汚染緊急時措置要領新旧対照表

改正後

様式第1-1

オキシダント等緊急時における  
排出ガス量等減少計画届出書

年 月 日

広島県知事様  
(環境保全課)

届出者 氏名又は名称及び住所並びに  
法人にあってはその代表者氏名

広島県大気汚染緊急時措置要領第4条第1項の規定により、次のとおり届け出ます。

工場又は事業場 名 称		※ 整理番号	
工場又は事業場 所 在 地		※ 受 理 年 月 日	年 月 日
排出ガス量等の 減 少 計 画	別紙のとおり	※ 施設番号	
		※ 審査結果	
		※ 備 考	

備考1 ※印の欄には、記載しないこと。

- 届出書の大きさは、日本産業規格A4とすること。
- 所在地が広島市内の工場・事業場は直接環境保全課へ、その他の工場・事業場は厚生環境事務所環境管理課（支所においては環境管理課又は衛生環境課）へ提出すること。

現 行

様式第1-1

オキシダント等緊急時における  
排出ガス量等減少計画届出書

年 月 日

広島県知事様  
(環境保全課)

届出者 氏名又は名称及び住所並びに  
法人にあってはその代表者氏名

広島県大気汚染緊急時措置要領第4条第1項の規定により、次のとおり届け出ます。

工場又は事業場 名 称		※ 整理番号	
工場又は事業場 所 在 地		※ 受 理 年 月 日	年 月 日
排出ガス量等の 減 少 計 画	別紙のとおり	※ 施設番号	
		※ 審査結果	
		※ 備 考	

備考1 ※印の欄には、記載しないこと。

- 届出書の大きさは、日本産業規格A4とすること。
- 所在地が広島市内の工場・事業場は直接環境保全課へ、その他の工場・事業場は厚生環境事務所環境管理課（又は支所衛生環境課）へ提出すること。

広島県大気汚染緊急時措置要領新旧対照表

改正後

様式第1-2

緊急時における  
ばい煙量減少計画届出書

年 月 日

広島県知事様  
(環境保全課)

届出者 氏名又は名称及び住所並びに  
法人にあってはその代表者氏名

広島県大気汚染緊急時措置要領第4条第3項の規定により、次のとおり届け出ます。

工場又は事業場 名 称		※ 整理番号	
工場又は事業場 所 在 地		※ 受 理 年 月 日	年 月 日
ばい煙量の 減 少 計 画	別紙のとおり	※ 施設番号	
		※ 審査結果	
		※ 備 考	

- 備考1 ※印の欄には、記載しないこと。
- 届出書の大きさは、日本産業規格A4とすること。
  - 所在地が広島市内の工場・事業場は直接環境保全課へ、その他の工場・事業場は厚生環境事務所環境管理課（支所においては環境管理課又は衛生環境課）へ提出すること。

現 行

様式第1-2

緊急時における  
ばい煙量減少計画届出書

年 月 日

広島県知事様  
(環境保全課)

届出者 氏名又は名称及び住所並びに  
法人にあってはその代表者氏名

広島県大気汚染緊急時措置要領第4条第3項の規定により、次のとおり届け出ます。

工場又は事業場 名 称		※ 整理番号	
工場又は事業場 所 在 地		※ 受 理 年 月 日	年 月 日
ばい煙量の 減 少 計 画	別紙のとおり	※ 施設番号	
		※ 審査結果	
		※ 備 考	

- 備考1 ※印の欄には、記載しないこと。
- 届出書の大きさは、日本産業規格A4とすること。
  - 所在地が広島市内の工場・事業場は直接環境保全課へ、その他の工場・事業場は厚生環境事務所環境管理課（又は支所衛生環境課）へ提出すること。