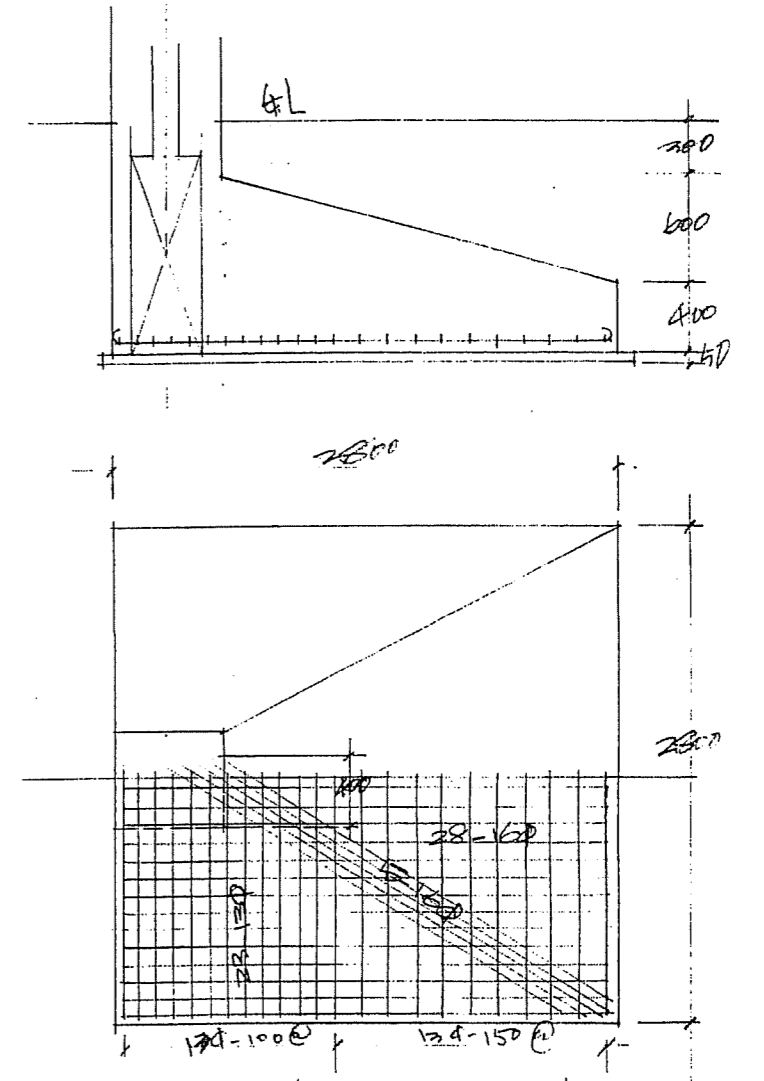
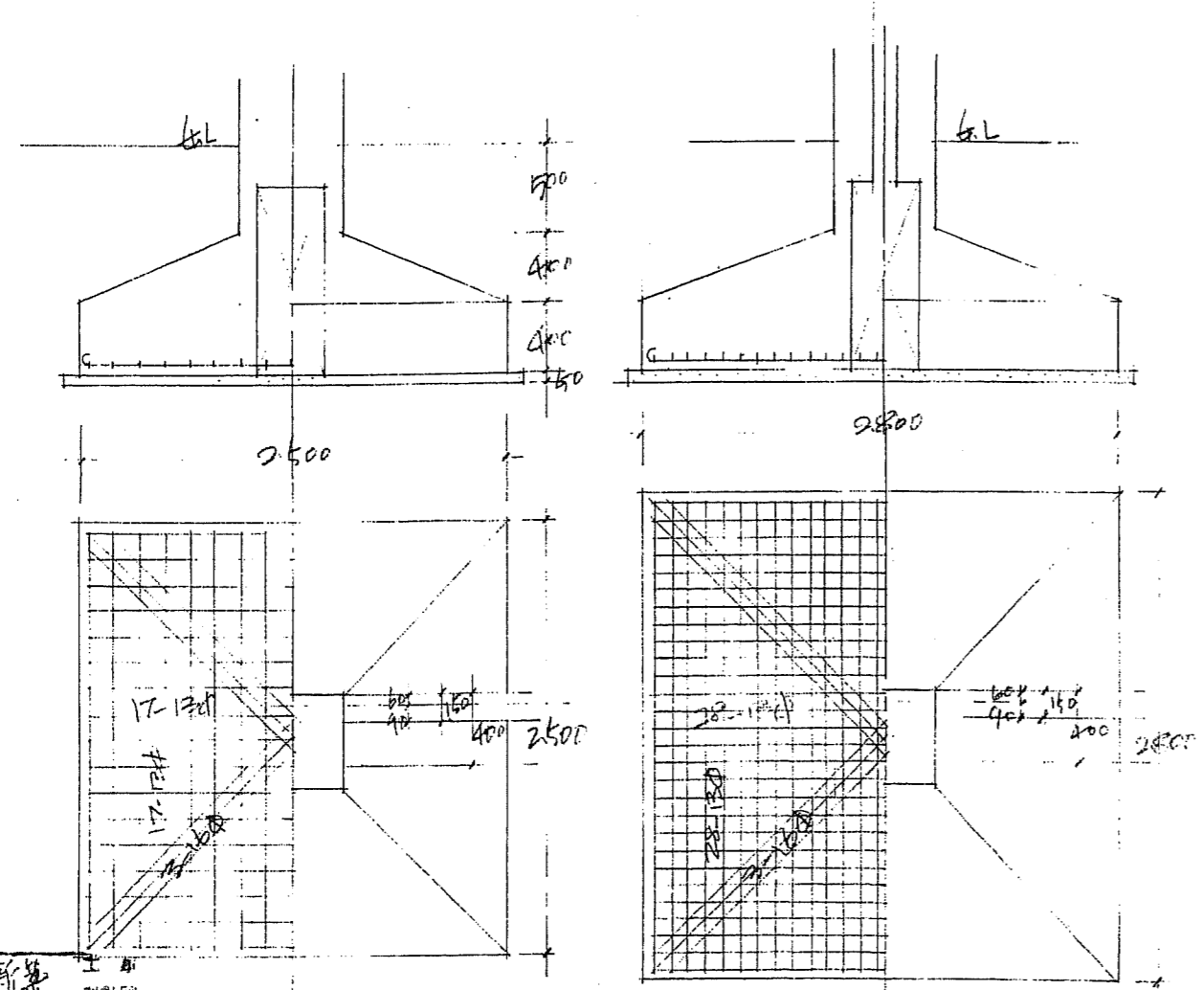


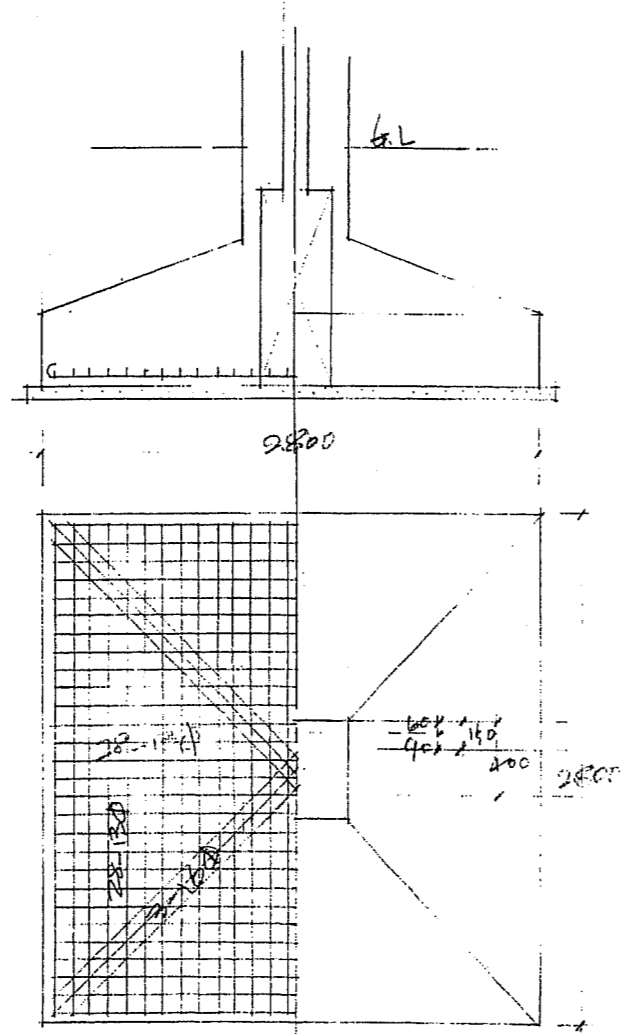
基礎伏圖 200:1



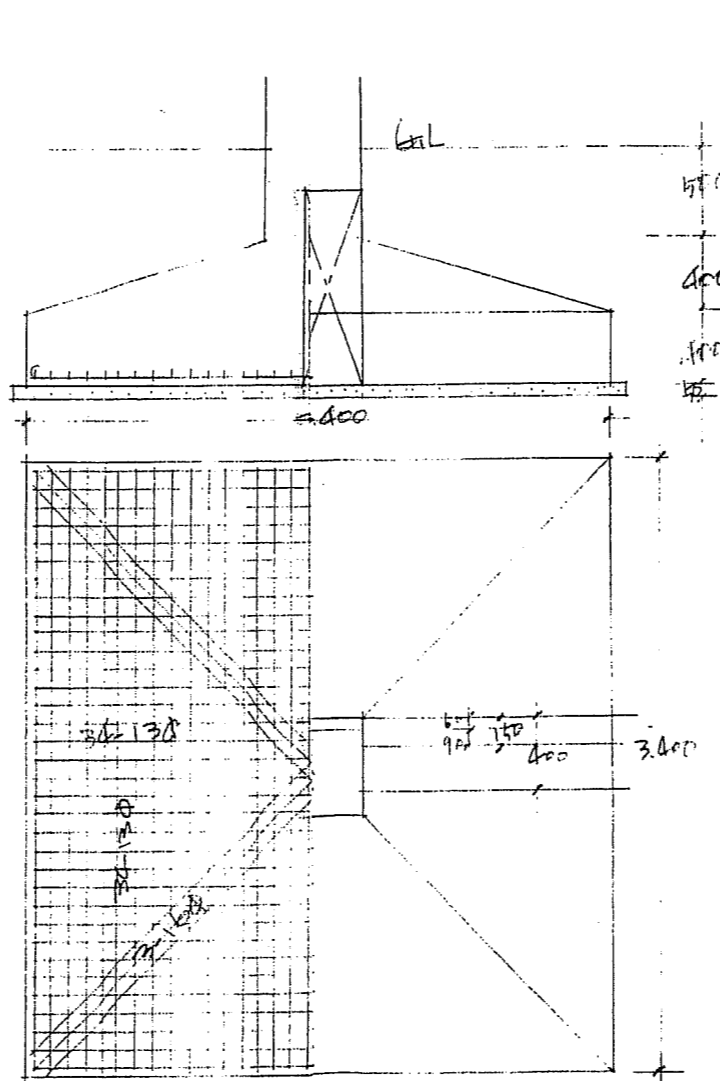
F7 30:1



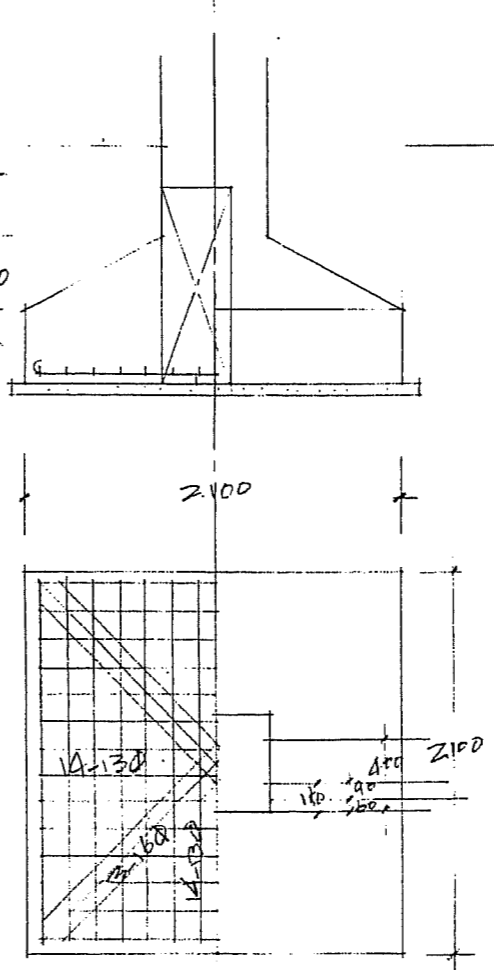
F1 30:1



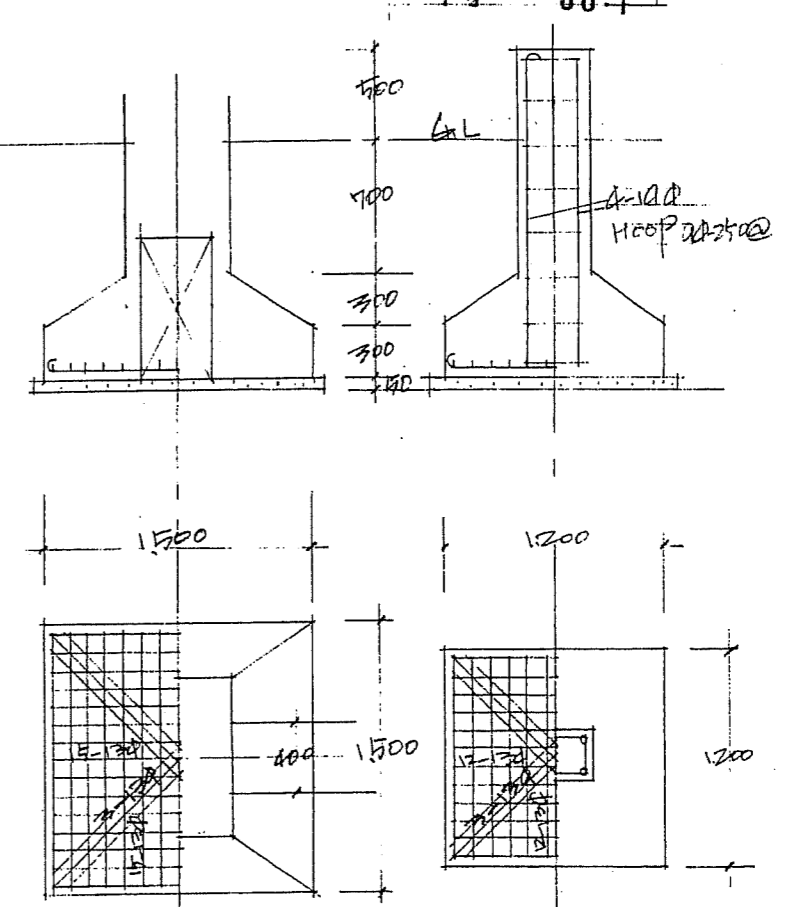
F2 30:1



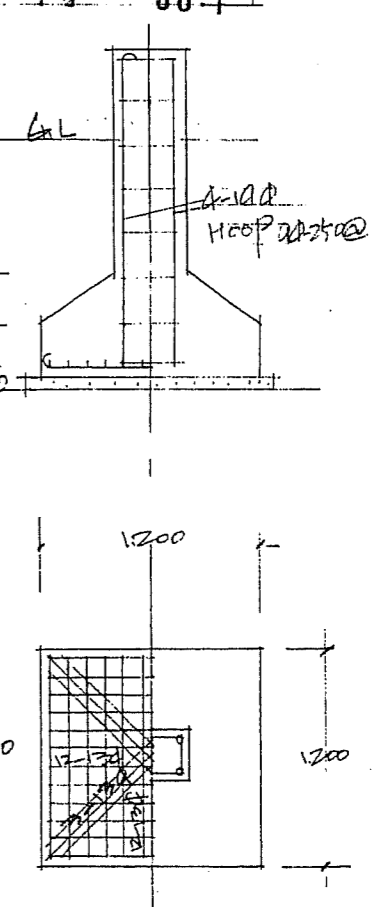
F3 30:1



F4 30:1

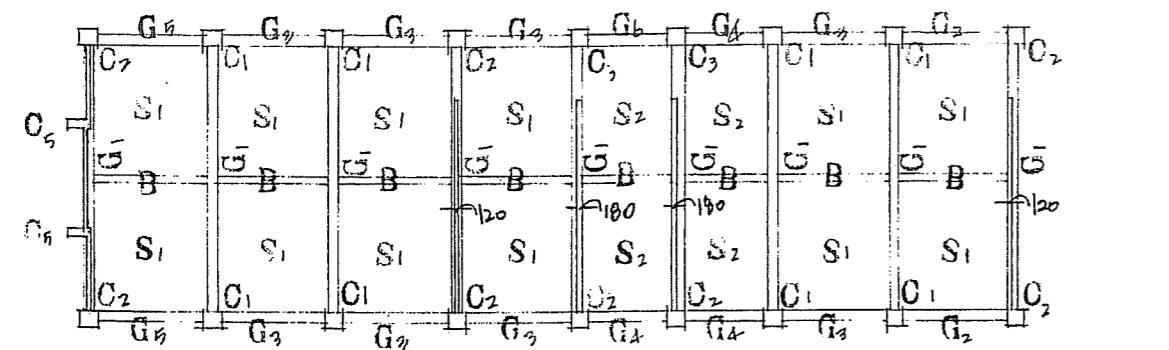


F5 30:1

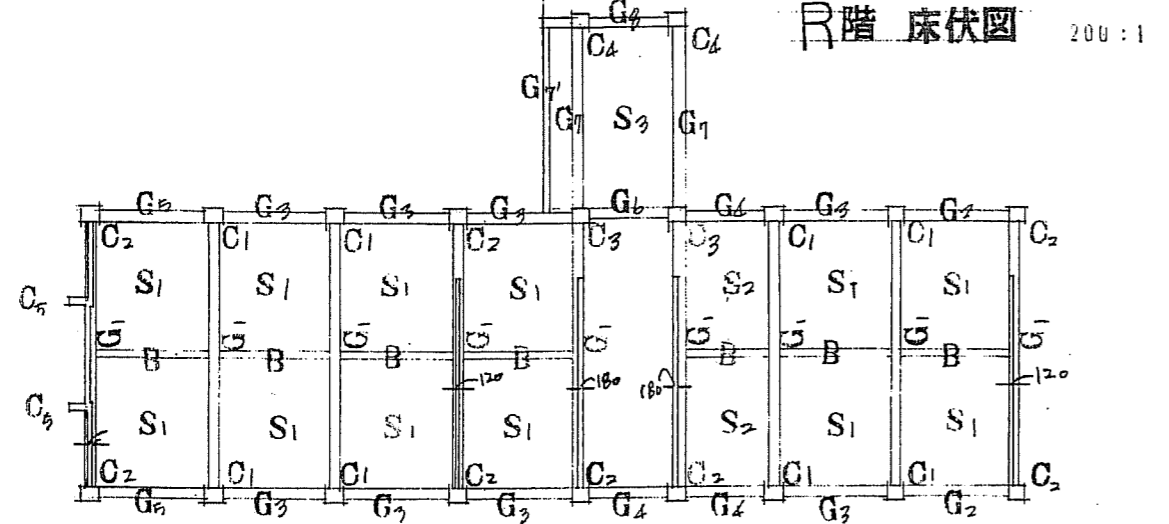


F6 30:1

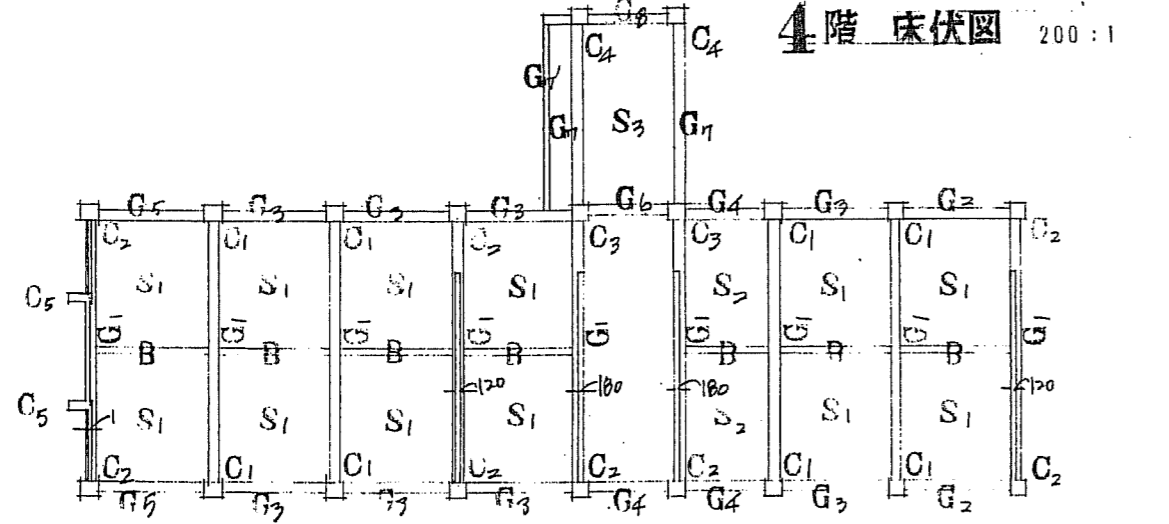
佛山商業高等學校建校地新築	
圖名	基礎伏圖
比例	200:1
設計者	級級級士
校核者	
日期	30 號 內 23 號 年 月 日 設計 繪 圖



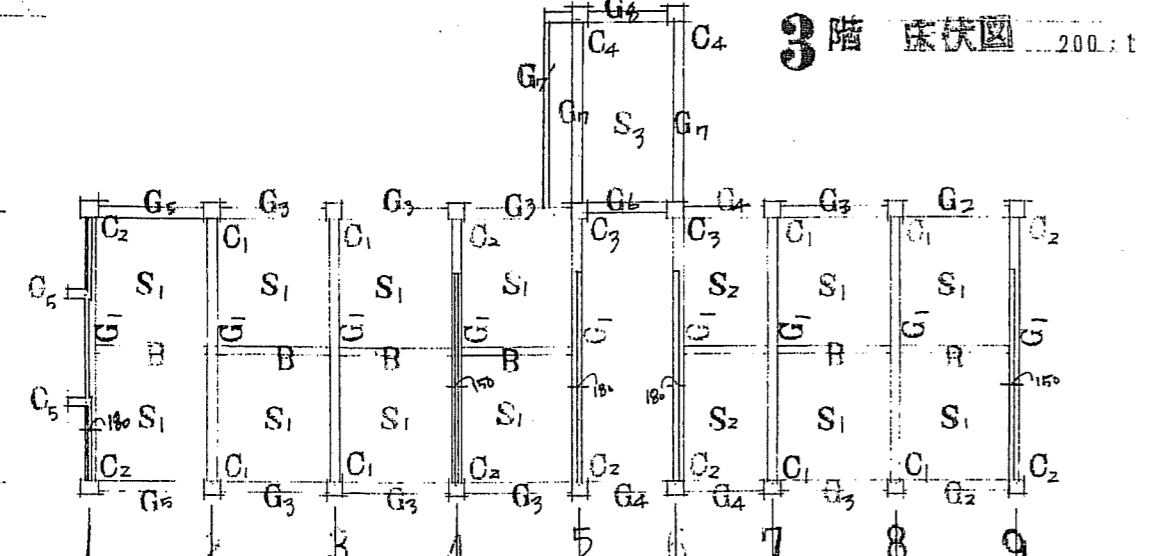
5階床伏図 200:1



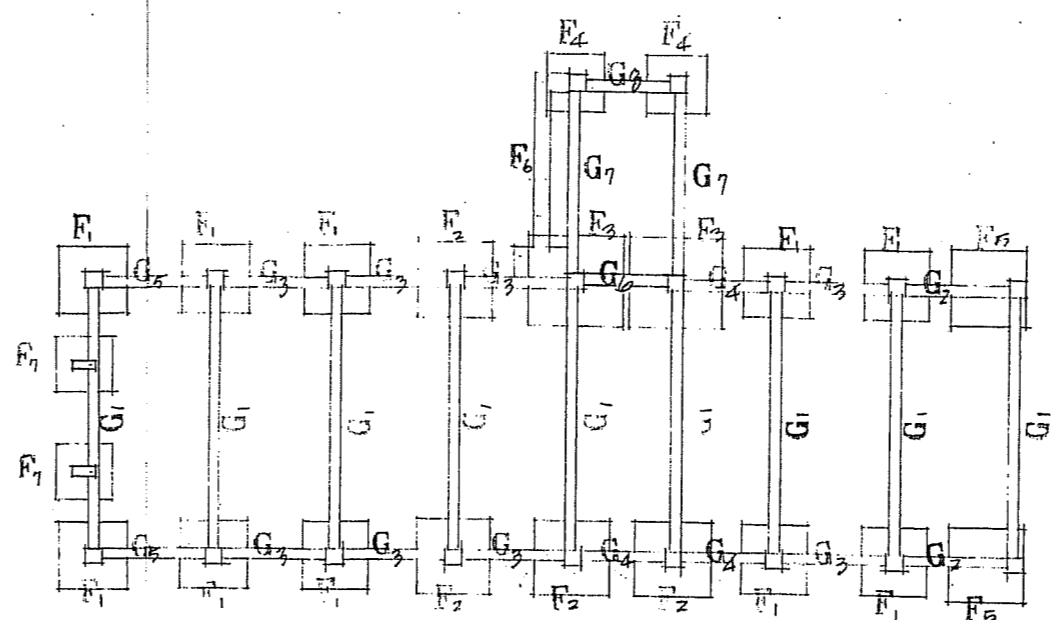
4階床伏図 200:1



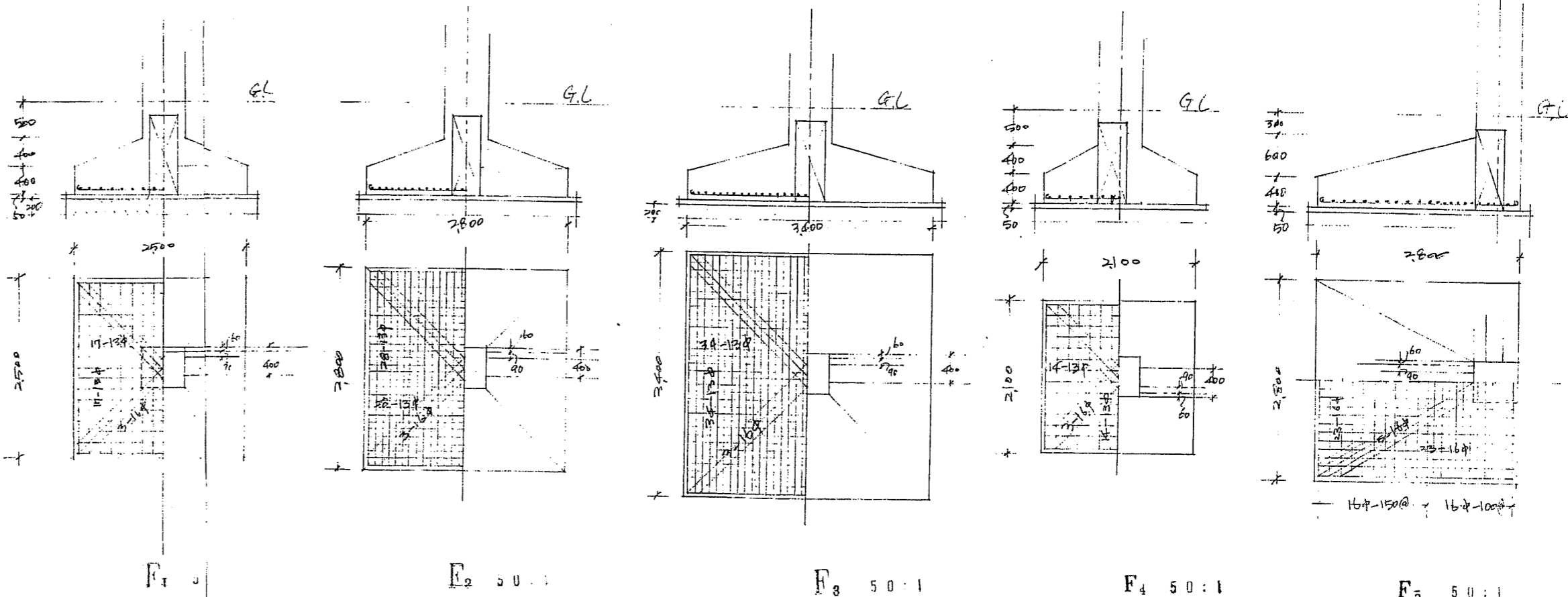
3階床伏図 200:1



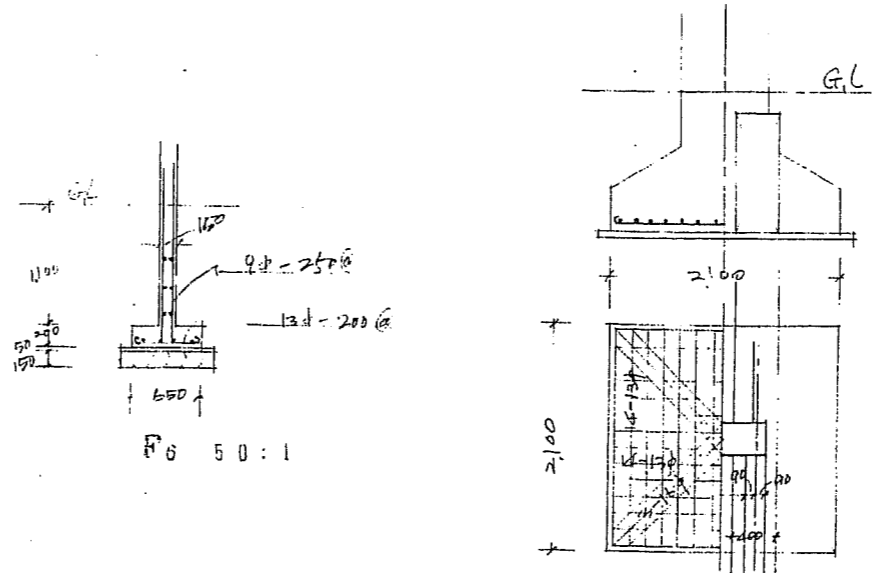
2階床伏図 200:1



基礎伏図



F1 50:1 F2 50:1 F3 50:1 F4 50:1 F5 50:1



F6 50:1 F7 50:1

福山商業高等学校	
<b>増築</b>	
図面	22棟の内/6号 昭和22年7月 自設計
設計者	
監理者	
施工者	広島県営建設部
設計者	田中重士