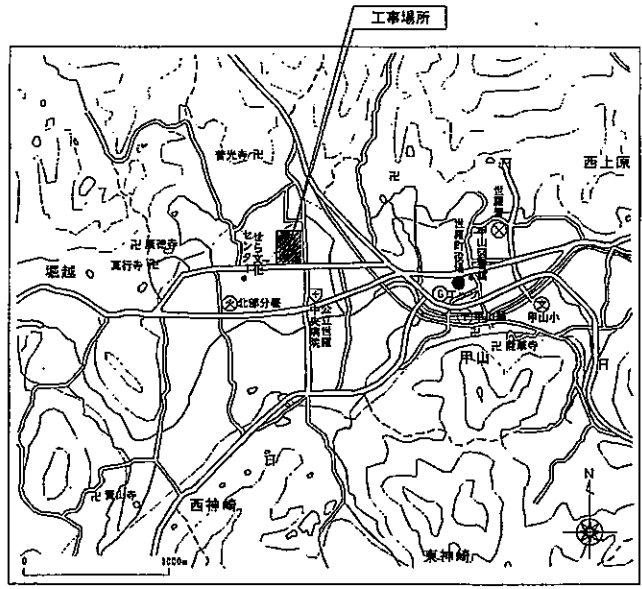
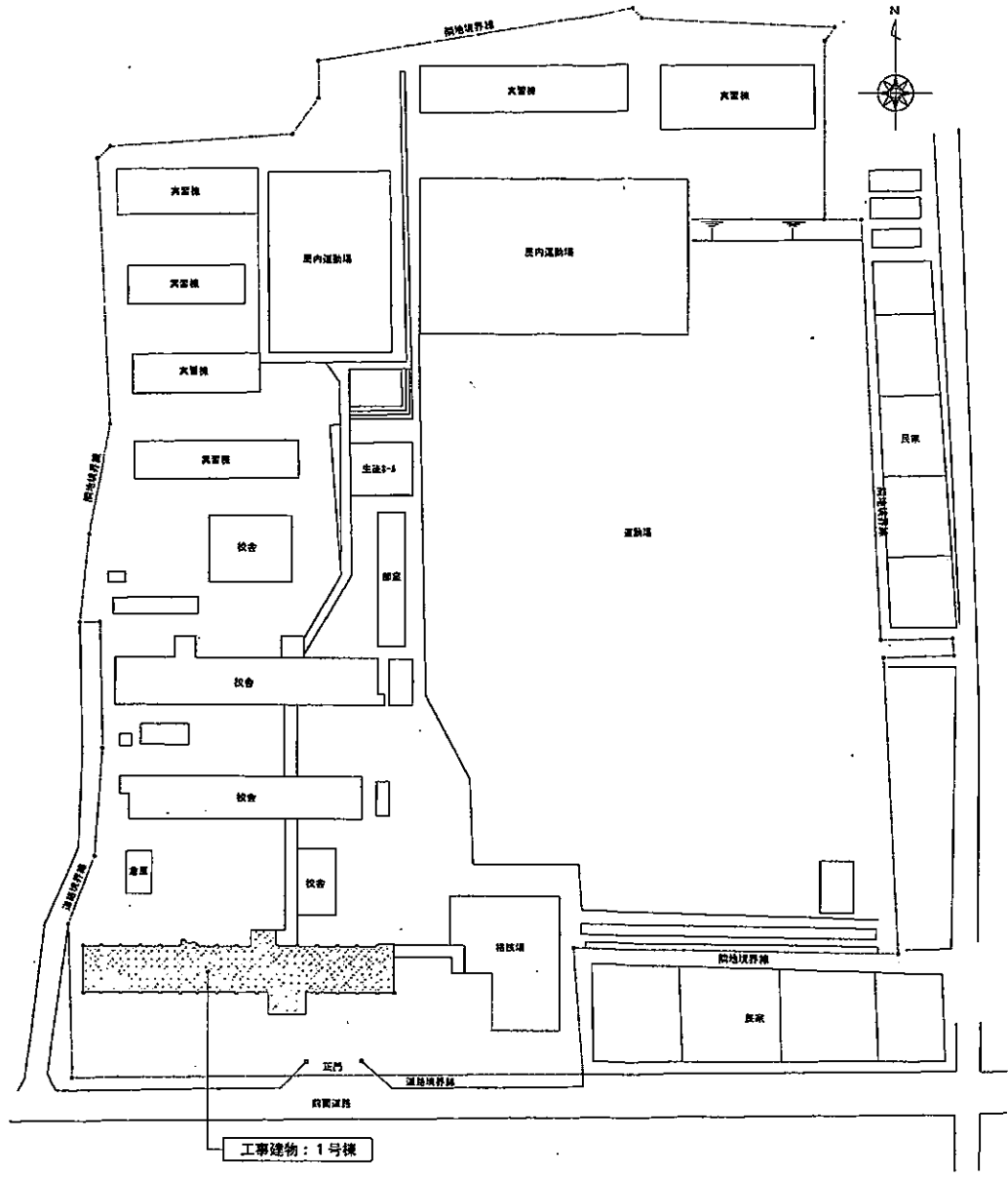


1.4 現況図 (配置図・平面図・立面図)



敷地案内図 1:25,000

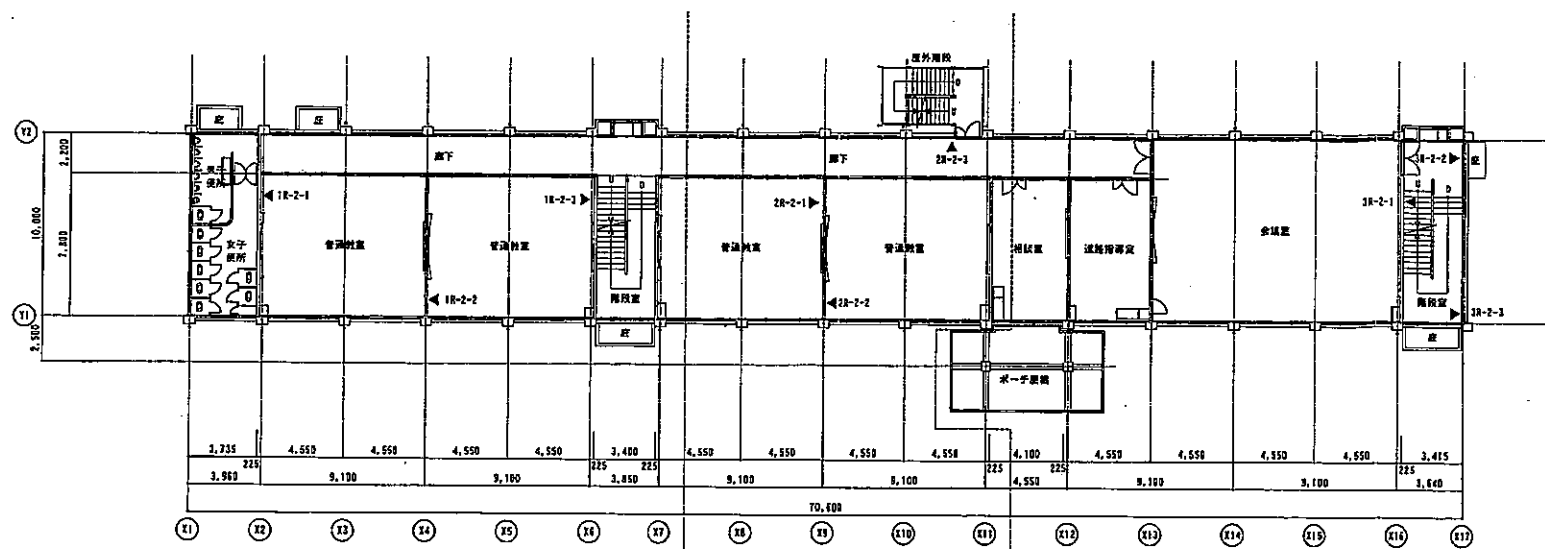


配置図 1:800

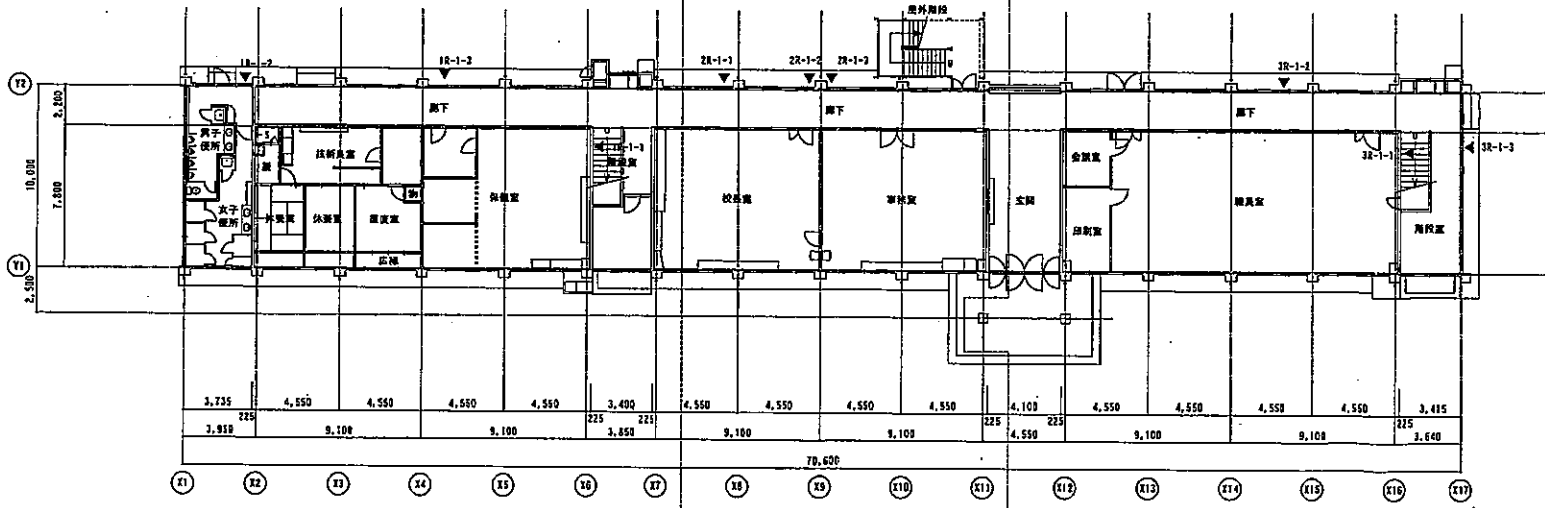
工事建物：1号棟

室	員	G	L	室	員
広島県庁 建築課					
設計	00	00	00	00	00
平成19年12月					

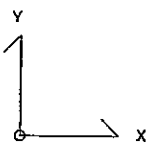
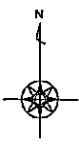
広島県総務部財務局営繕室	室	員	G	L	室	員	設計者	工事名 広島県立世羅高等学校校舎(1号棟) 耐震改修及びアスベスト対策工事	図面内容・種別 敷地案内図 配置図	用尺	00 A
										1:25,000 1:800	



2階平面図 1:200



1階平面図 1:200



広島県総務部財務局営繕室

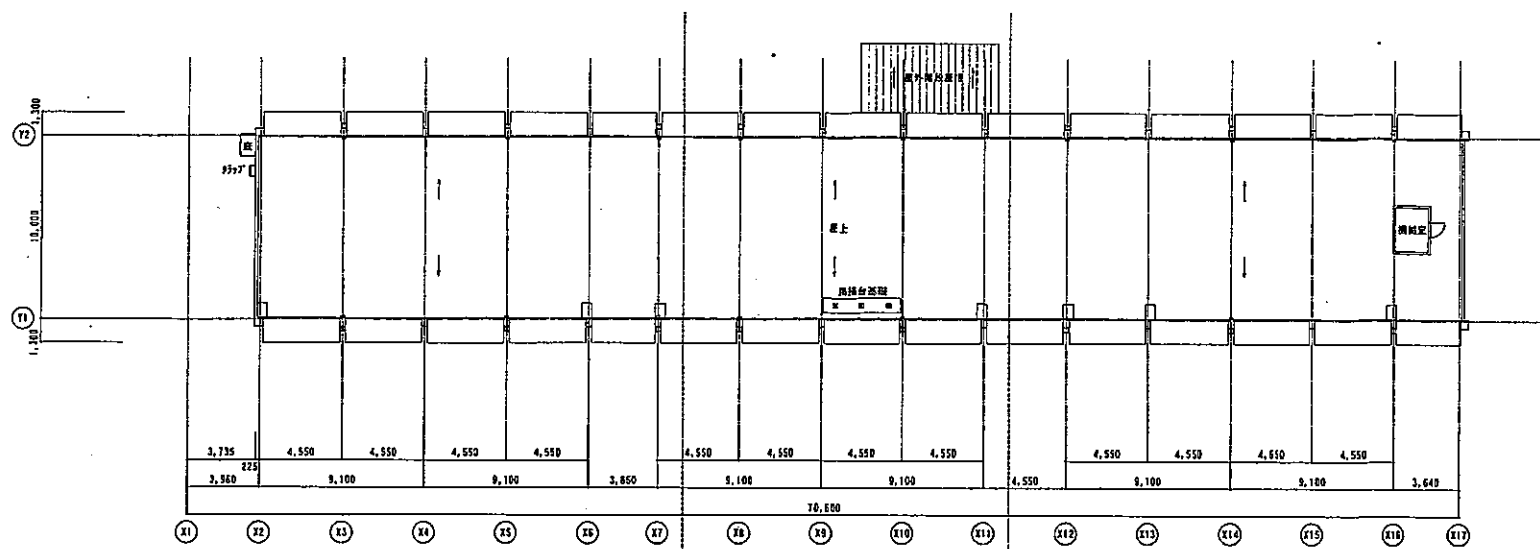
原 案	設 計	監 理	施 工

広島県立世羅高等学校校舎(1号棟)  
耐震改修及びアスベスト対策工事

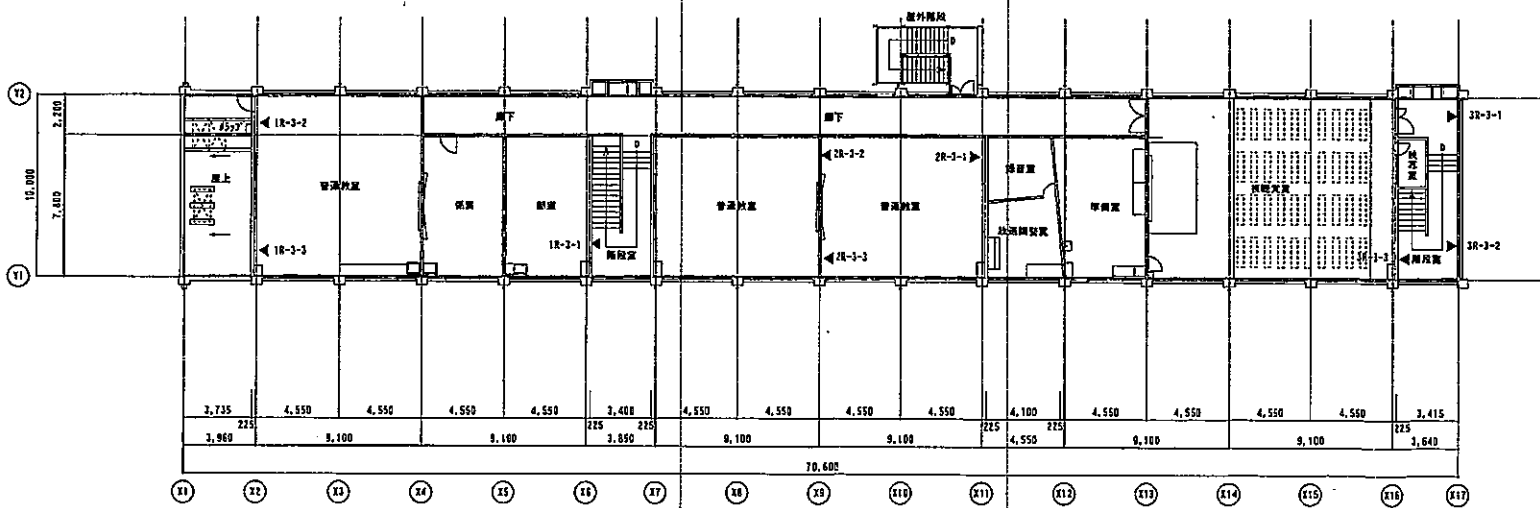
図面内容・概尺  
既設平面図1

縮尺  
1:200

原 案	設 計	監 理	施 工
広島県営繕室			
設計	図面番号	縮尺	
平成18年12月	00/A		



屋根伏図 1 : 200



3階平面図 1 : 200

広島県総務部財務局管轄室

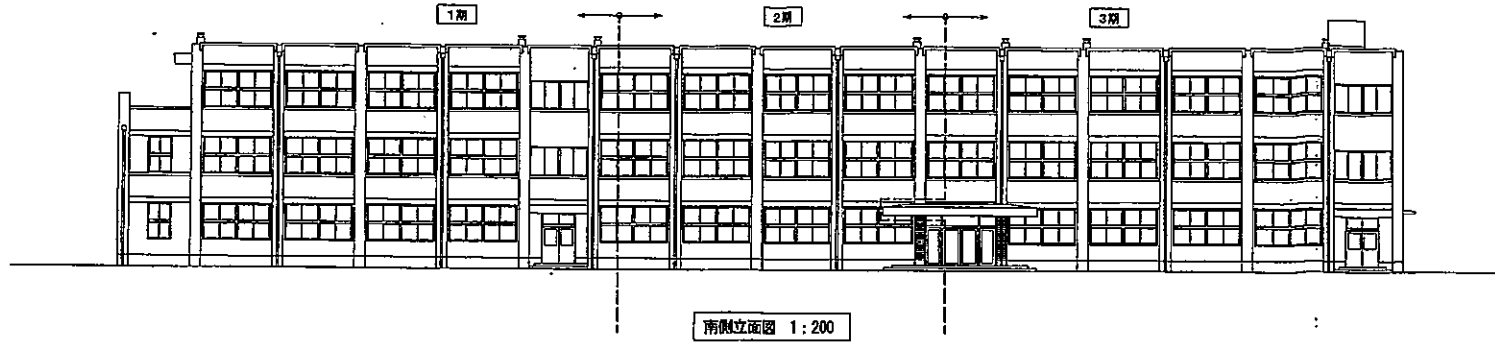
原	次	G	L	真	員	設計者

広島県立世羅高等学校校舎(1号棟)  
耐震改修及びアスベスト対策工事

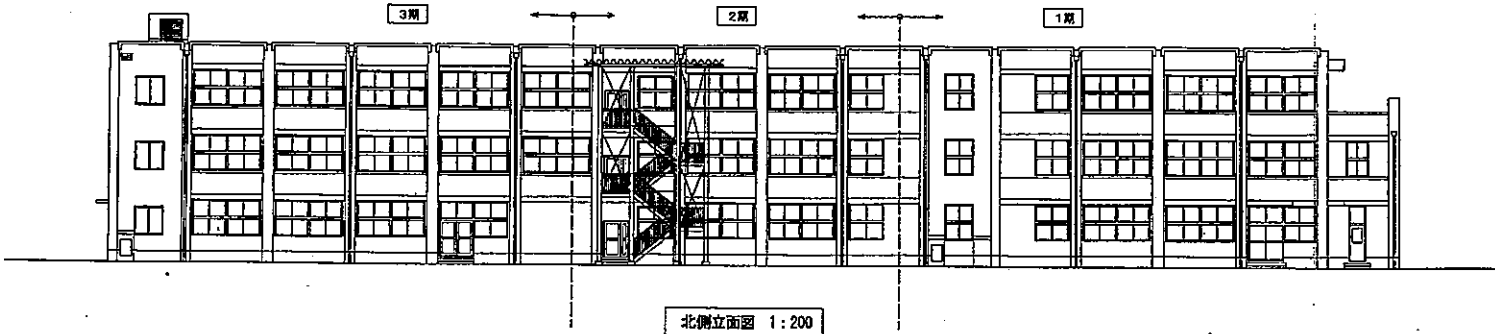
図面内容・種別  
既設平面図 2

縮尺  
1 : 200

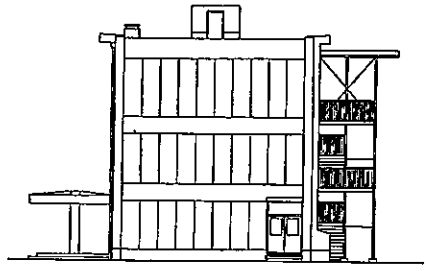
原	次	G	L	真	員
広島県管轄室					
設計	平成19年12月	00	A		



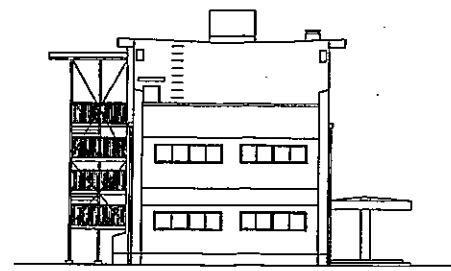
南側立面図 1:200



北側立面図 1:200



東側立面図 1:200



西側立面図 1:200

広島県総務部財務局営繕室

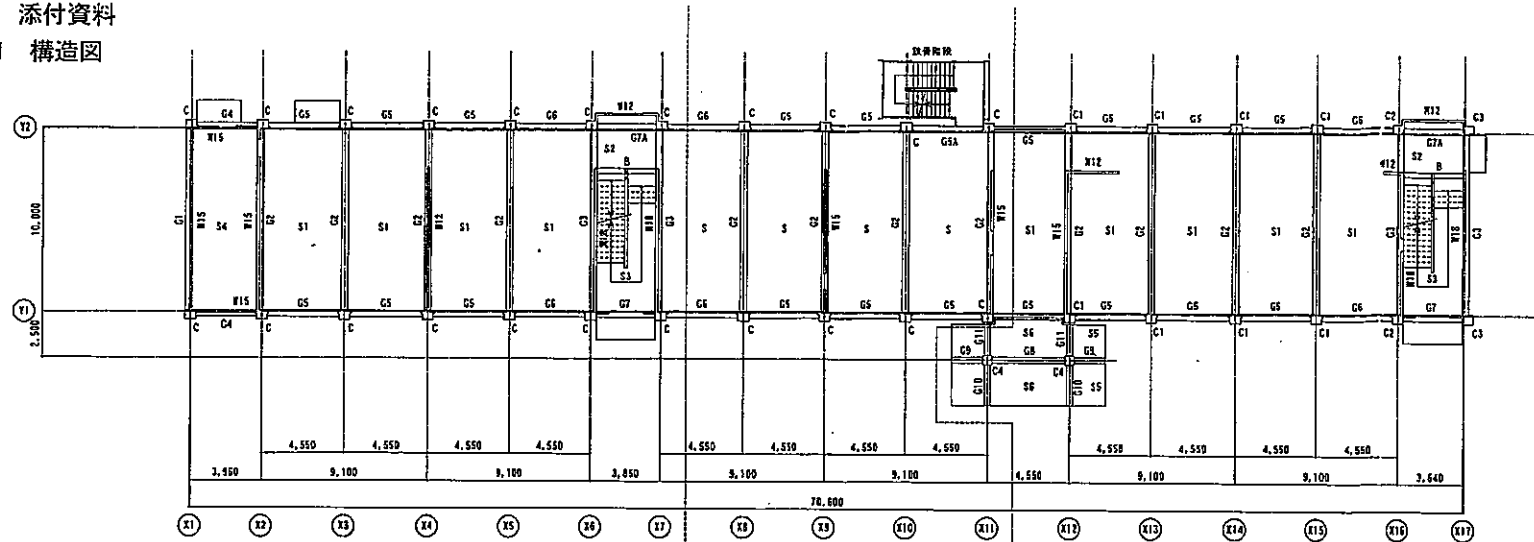
室長	GL	室員	設計者

工事名  
広島県立世羅高等学校校舎（1号棟）  
耐震改修及びアスベスト対策工事

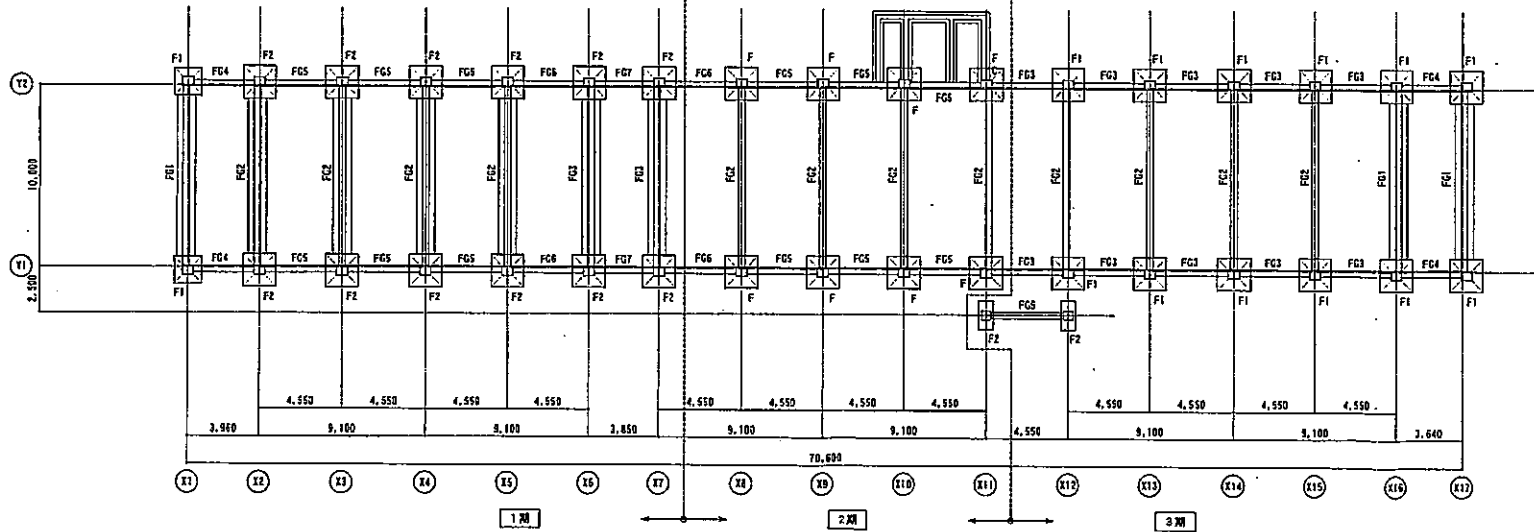
図面内容・種別  
既設立面図

縮尺  
1:200

室長	GL	室員
広島県営繕室		
設計	図面番号	
平成19年12月	00	A



1階柱梁2階床梁伏図 1:200



基礎地中梁伏図 1:200

広島県総務部財務局管轄室

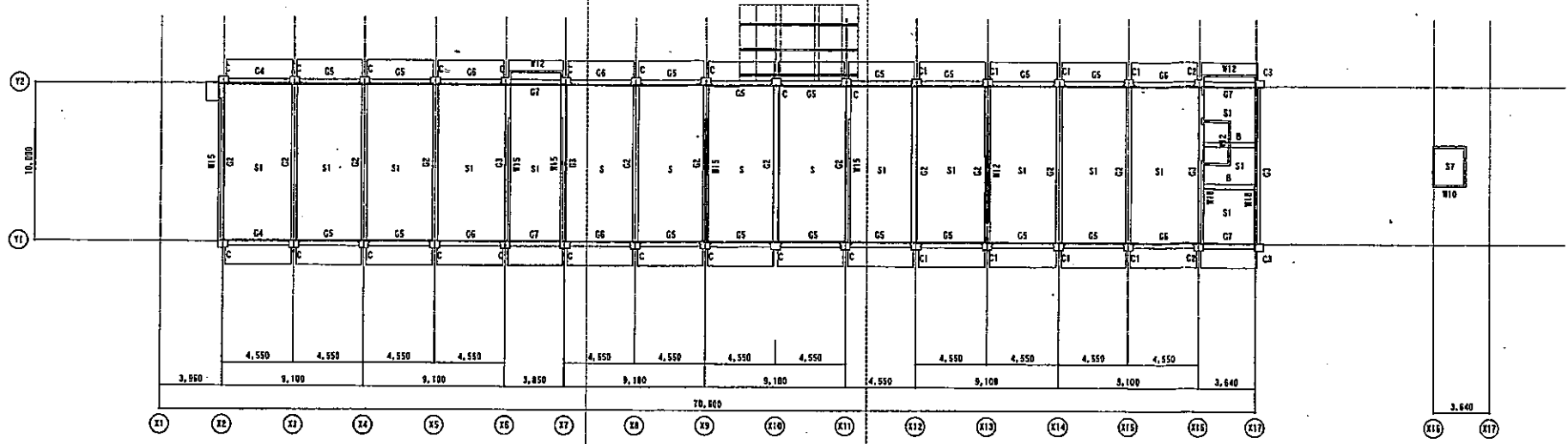
調査員	G	L	実	員	設計者

工事名  
広島県立世羅高等学校校舎(1号棟)  
耐震改修及びアスベスト対策工事

図面内容・種別  
既設伏図1

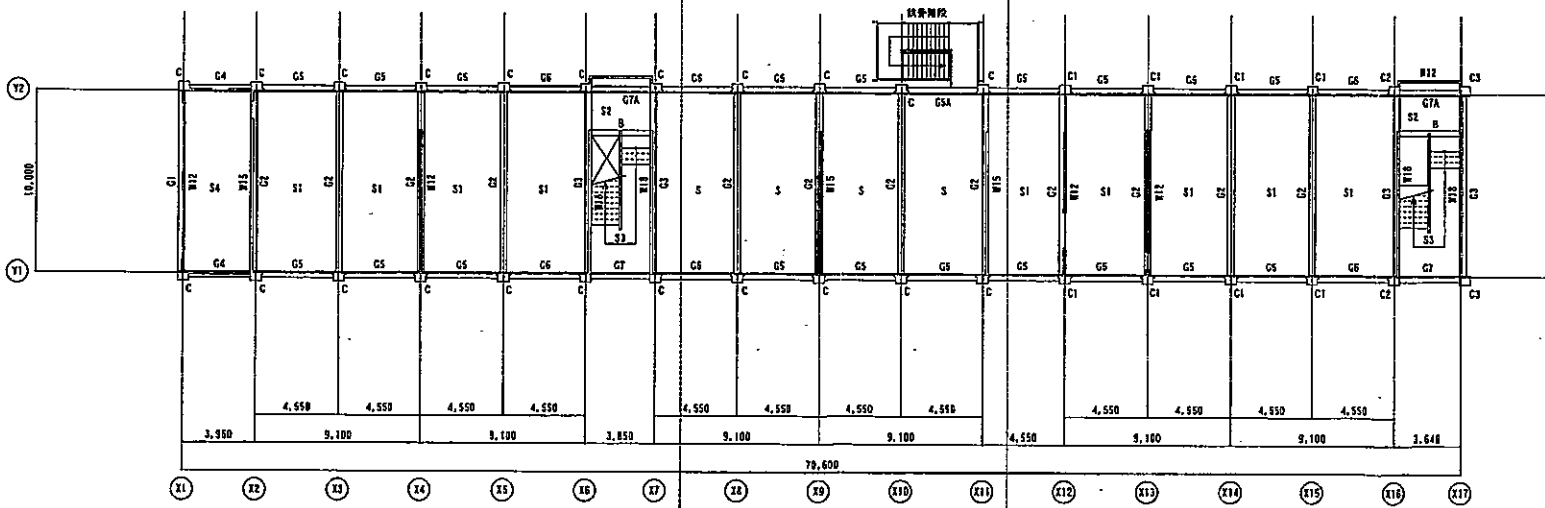
縮尺  
1:200

製	表	C	L	製	員
広島県営建築					
期	計	図		実	
平成19年12月		00		A	



3階柱壁層階床梁伏図 1:200

塔屋壁床伏図 1:200



2階柱壁3階床梁伏図 1:200

原	尺	G	L	実	尺
広島県営繕室					
設計	監修		印		
平成19年12月			DD/A		

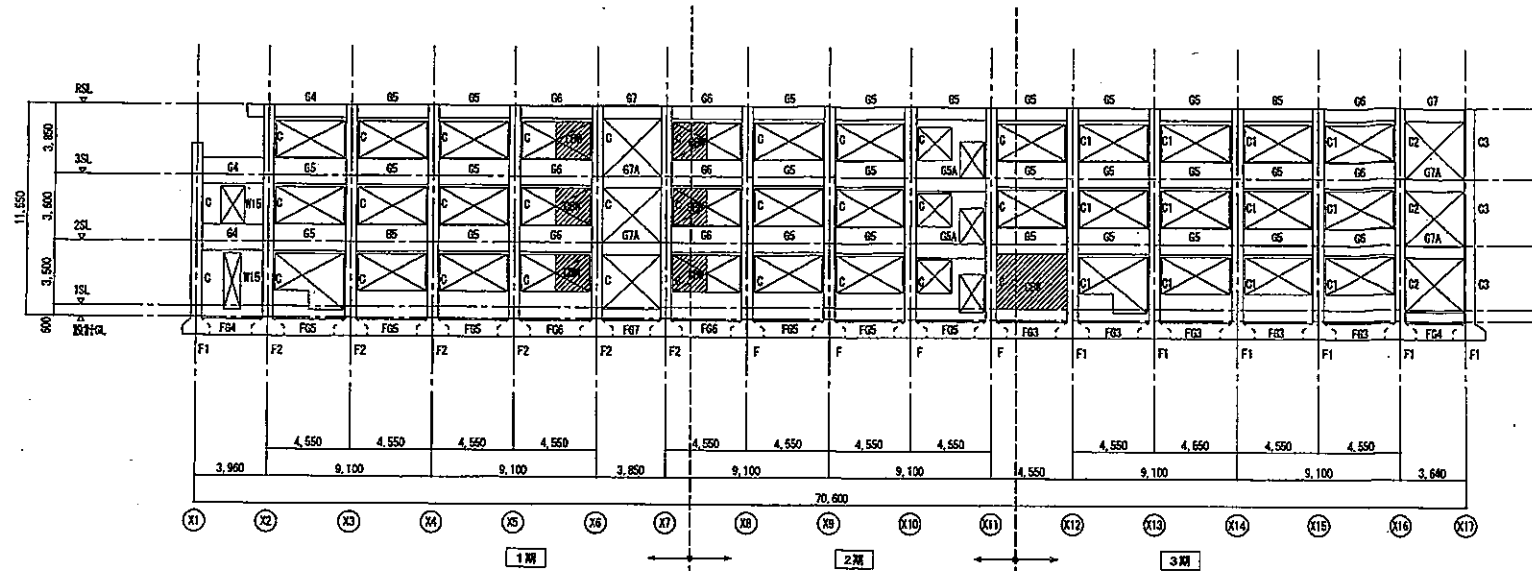
広島県総務部財務局営繕室

原	尺	G	L	実	尺

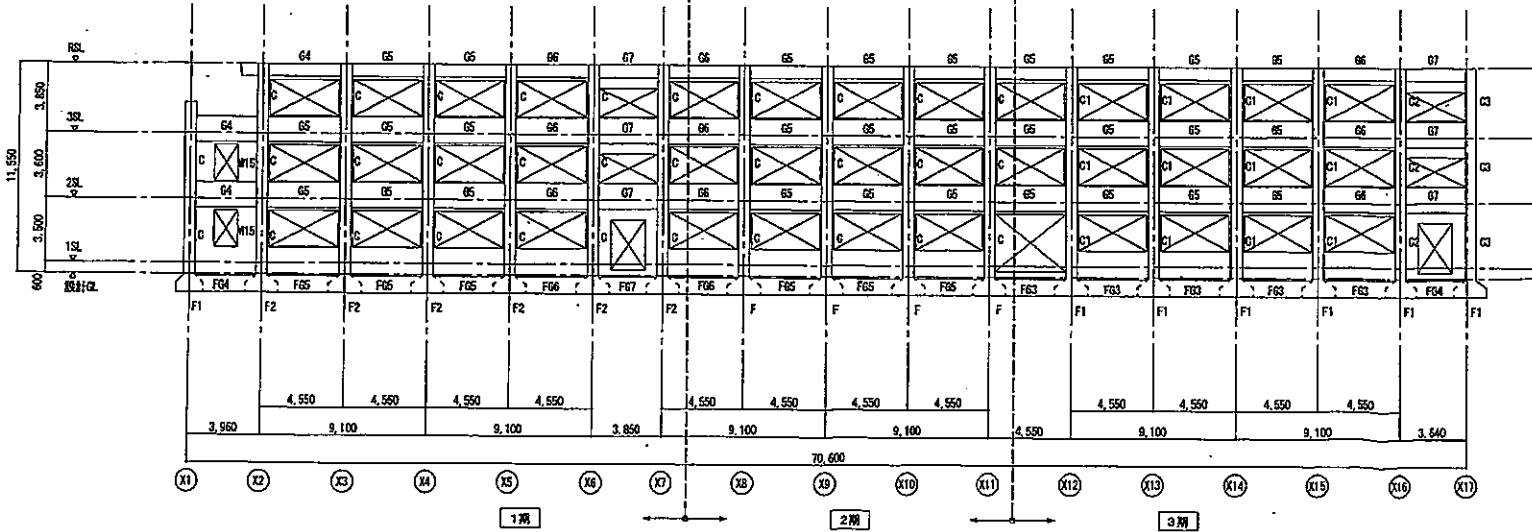
広島県立世羅高等学校校舎(1号棟)  
耐震改修及びアスベスト対策工事

図面内容・階尺  
既設伏図2

縮尺  
1:200



Y2通 軸組図 1:200



Y1通 軸組図 1:200

広島県総務部財務局管轄室

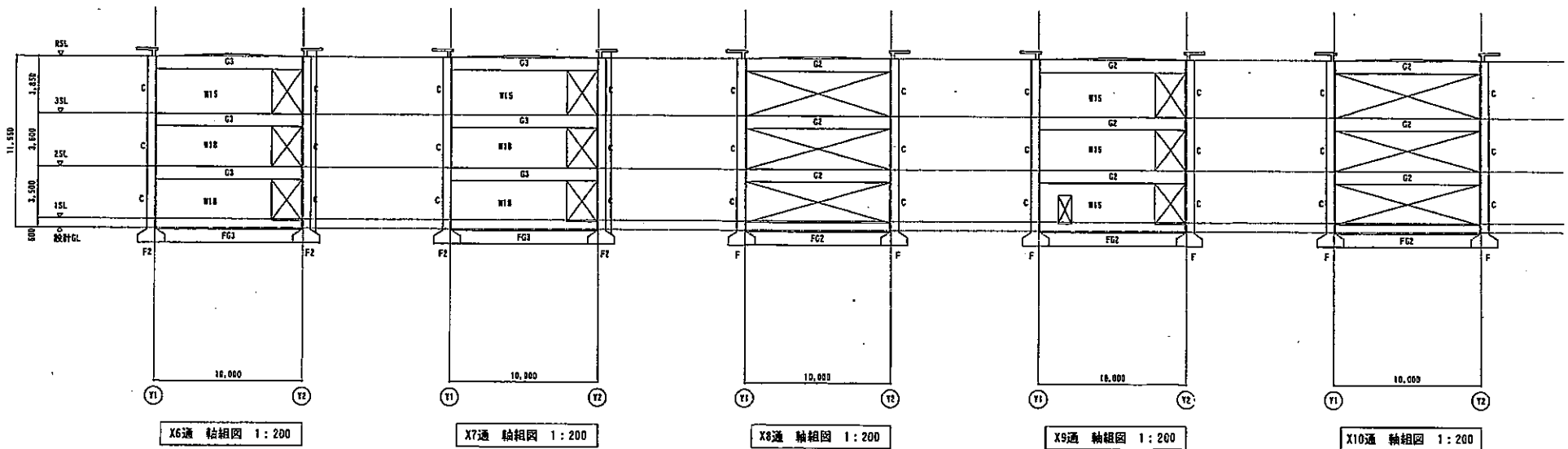
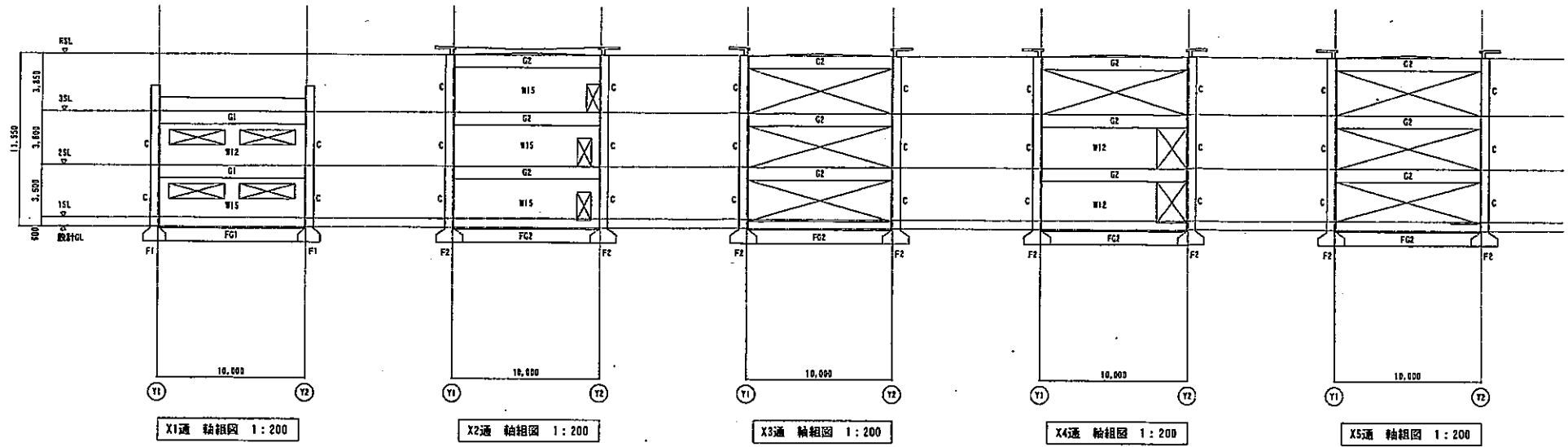
直	長	G	L	直	員	設計

工事名  
広島県立世羅高等学校校舎（1号棟）  
耐震改修及びアスベスト対策工事

図面内容・種別  
既設軸組図 1

縮尺  
1:200

直	長	G	L	直	員
広島県立世羅高等学校					
設計	平成19年12月		図面番号	A	
			00		



定尺	G	L	定尺
広島県立世羅高等学校校舎(1号棟)			
耐震改修及びアスベスト対策工事			
既設軸組図 2			
縮尺	1:200	設計	平成19年12月
			図章

広島県総務部財務局庶務室

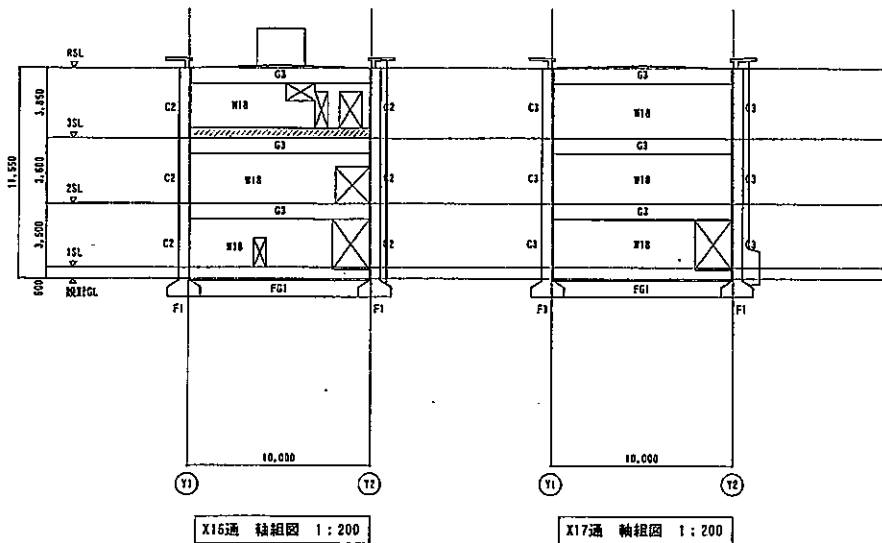
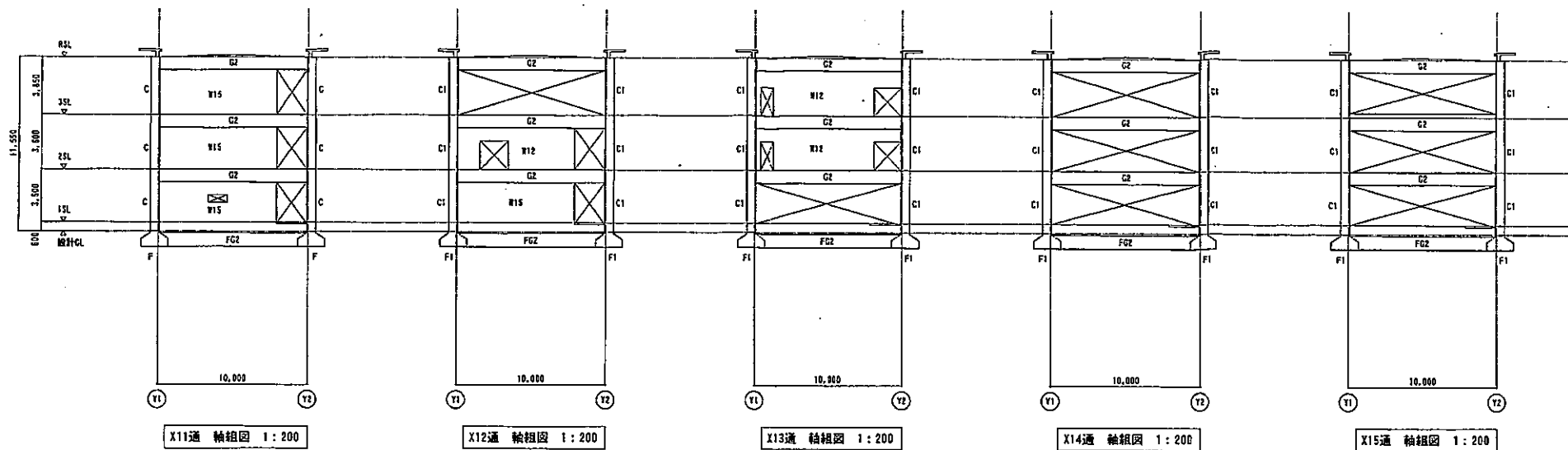
定尺	G	L	定尺	設計者

工事名  
 広島県立世羅高等学校校舎(1号棟)  
 耐震改修及びアスベスト対策工事

縮尺  
 1:200

設計  
 平成19年12月





監	系	G	L	運	員

広島県総務部財務局営繕室

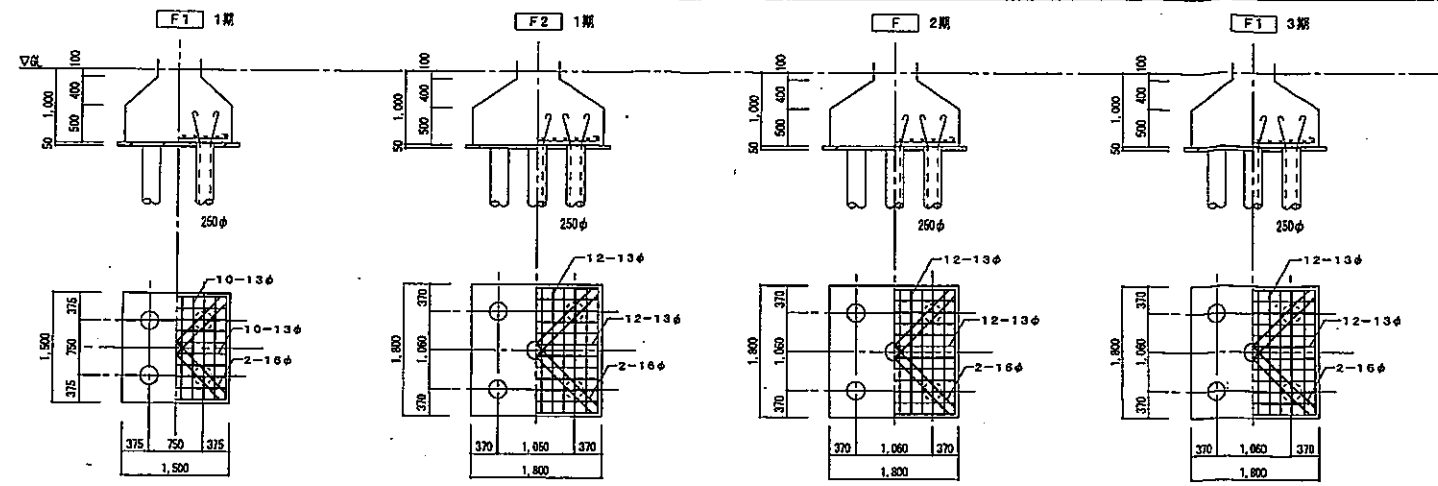
監	系	G	L	運	員	設計者

工事名  
広島県立世羅高等学校校舎(1号棟)  
耐震改修及びアスベスト対策工事

図面内容・縮尺	縮尺
既設軸組図 3	1:200

設計	図面番号
平成19年12月	00
	A

基礎リスト S=1:50



地中大梁リスト S=1:50 1期

符号	FG1		FG2		FG3		FG4			FG5		FG6		FG7		
	端部	中央	端部	中央	端部	中央	外端	中央	内端	端部	中央	端部	中央	外端	中央	内端
断面																
B x D	350X900		350X900		350X900		350X900			350X900		350X900		350X900		
上筋	5-22φ	3-22φ	5-22φ	3-22φ	5-22φ	3-22φ	4-22φ	3-22φ	3-22φ	3-22φ	3-22φ	3-22φ	3-22φ	3-22φ	3-22φ	3-22φ
中筋		2-9φ		2-9φ		2-9φ		2-9φ			2-9φ				2-9φ	
下筋	4-22φ	3-22φ	4-22φ	3-22φ	4-22φ	3-22φ	4-22φ	3-22φ	3-22φ	3-22φ	3-22φ	3-22φ	3-22φ	3-22φ	3-22φ	3-22φ
スパン	9φ @300		9φ @300		9φ @300		9φ @300			9φ @300		9φ @300		9φ @300		

地中大梁リスト S=1:50 2期

符号	FG2		FG5: FG6	
	端部	中央	端部	中央
断面				
B x D	350X900		350X900	
上筋	5-22φ	3-22φ	3-22φ	3-22φ
中筋		2-9φ		2-9φ
下筋	4-22φ	3-22φ	3-22φ	3-22φ
スパン	9φ @300		9φ @300	

地中大梁リスト S=1:50 3期

符号	FG1		FG2		FG3	FG4			FG5	
	端部	中央	端部	中央		外端	中央	内端	端部	中央
断面										
B x D	350X900		350X900		350X900	350X900			350X900	
上筋	5-22φ	3-22φ	5-22φ	3-22φ	3-22φ	4-22φ	3-22φ	3-22φ	4-22φ	3-22φ
中筋		2-9φ		2-9φ	2-9φ		2-9φ		2-9φ	
下筋	4-22φ	3-22φ	4-22φ	3-22φ	3-22φ	4-22φ	3-22φ	3-22φ	4-22φ	3-22φ
スパン	9φ @300		9φ @300		9φ @300	9φ @300			9φ @300	

広島県総務部財務局管繕室

原	長	α	L	重	員

広島県立世羅高等学校校舎(1号棟)  
耐震改修及びアスベスト対策工事

既設基礎リスト

縮尺  
1:50

設計	00
平成19年12月	A

大梁リスト S=1:50 1階

R	符号	G1		G2		G3		G4			G5		G6			G7			
		位置	端部	中央	端部	中央	端部	中央	外端	中央	内端	端部	中央	外端	中央	内端	外端	中央	内端
R	断面																		
	B×D			350X850	350X1000	350X850	350X1000	300X700	300X700	300X700	300X700	300X700	300X700	300X700	300X700	300X700	300X700	300X700	300X700
	上筋			4-19φ	3-19φ	4-19φ	3-19φ	2-19φ	2-19φ	2-19φ	2-19φ	2-19φ	2-19φ	2-19φ	2-19φ	2-19φ	2-18φ	2-19φ	2-18φ
	中筋			2-9φ		2-9φ		2-9φ			2-9φ		2-9φ			2-9φ			
	下筋			2-19φ	7-19φ	2-18φ	6-19φ	2-18φ	2-18φ	2-19φ	2-18φ	2-18φ	2-18φ	2-19φ	2-18φ	2-19φ	2-18φ	2-19φ	2-18φ
寸法			9φ @300		9φ @300		9φ @300			9φ @300		9φ @300			9φ @300				
3	断面																		
	B×D	350X850	350X850	350X850	350X850	350X850	350X850	250X1400	250X1400	250X1400	250X1400	250X1400	250X1400	250X1400	250X1400	250X1400	250X1400	250X1400	
	上筋	6-22φ	2-22φ	6-22φ	2-22φ	6-22φ	2-22φ	2-16φ	2-16φ	2-16φ	2-16φ	2-16φ	2-16φ	2-16φ	2-16φ	3-16φ	2-16φ	2-16φ	
	中筋	2-9φ		2-9φ		2-9φ		4-9φ			4-9φ		4-9φ			4-9φ			
	下筋	3-22φ	5-22φ	3-22φ	5-22φ	3-22φ	3-22φ	2-16φ	3-16φ	2-16φ	2-16φ	3-16φ	2-16φ	3-16φ	2-16φ	2-16φ	2-16φ	2-16φ	
寸法	9φ @300		9φ @300		9φ @300		9φ @300			9φ @300		9φ @300			9φ @300				
2	断面																		
	B×D	350X850	350X850	350X850	350X850	350X850	350X850	250X1400	250X1400	250X1400	250X1400	250X1400	250X1400	250X1400	250X1400	250X1400	250X1400	250X1400	
	上筋	8-22φ	2-22φ	8-22φ	2-22φ	8-22φ	2-22φ	4-16φ	2-16φ	3-16φ	3-16φ	2-16φ	3-16φ	2-16φ	3-16φ	5-16φ	2-16φ	3-16φ	
	中筋	2-9φ		2-9φ		2-9φ		4-9φ			4-9φ		4-9φ			4-9φ			
	下筋	4-22φ	5-22φ	4-22φ	5-22φ	4-22φ	3-22φ	4-16φ	2-16φ	2-16φ	2-16φ	3-16φ	2-16φ	2-16φ	2-16φ	4-16φ	2-16φ	2-16φ	
寸法	9φ @300		9φ @300		9φ @300		9φ @200			9φ @300		9φ @300			9φ @300				

R	符号	G7A	
		位置	端部
2	断面		
	B×D	350X650	350X650
	上筋	4-22φ	2-22φ
	中筋	2-8φ	
	下筋	2-22φ	3-22φ
寸法	9φ @300		

室長	G	L	室員
広島県庁建築課			
設計	概算	図面	検査
平成19年12月	00	A	

広島県総務部財務局管繕室

室長	C	L	室員	設計

工事名  
広島県立世羅高等学校校舎（1号棟）  
耐震改修及びアスベスト対策工事

図面内容・用尺  
既設大梁リスト1

用尺  
1:50

大梁リスト S=1:50 2期

行号	G2		G5		G6			G5A		
	位置	端部	中央	端部	中央	外端	中央	内端	端部	中央
R	断面									
	B×D	350X850	350X1000	300X700	300X700	300X700	300X700	300X700		
	上筋	4-19φ	3-19φ	2-19φ	2-18φ	2-19φ	2-18φ	2-19φ		
	中筋	2-9φ		2-9φ		2-9φ				
	下筋	2-18φ	7-18φ	2-19φ	2-19φ	2-19φ	2-19φ	2-18φ		
引当り	9φ @300		9φ @300		9φ @300					
3	断面									
	B×D	350X850	350X850	250X1400	250X1400	250X1400	250X1400	250X1400	350X700	350X700
	上筋	6-22φ	2-22φ	3-16φ	2-18φ	3-16φ	2-16φ	3-16φ	4-22φ	2-22φ
	中筋	2-9φ		4-9φ		4-9φ			2-9φ	
	下筋	3-22φ	5-22φ	2-18φ	3-16φ	3-16φ	3-16φ	2-16φ	2-22φ	4-22φ
引当り	9φ @300		9φ @300		9φ @300			9φ @300		
2	断面									
	B×D	350X850	350X850	250X1400	250X1400	250X1400	250X1400	250X1400	350X750	350X750
	上筋	8-22φ	2-22φ	3-16φ	2-18φ	3-16φ	2-18φ	3-16φ	4-22φ	2-22φ
	中筋	2-9φ		4-9φ		4-9φ			2-9φ	
	下筋	4-22φ	5-22φ	2-18φ	3-18φ	3-18φ	3-16φ	2-16φ	2-22φ	4-22φ
引当り	9φ @300		9φ @300		9φ @300			9φ @300		

定 長	C	L	量 員
広 島 県 立 世 羅 高 等 学 校 校 舎 ( 1 号 棟 )			
概 尺	面 積	区 画 号 数	
1:50	平成19年12月	00	A

広島県総務部財務局管轄室 定 長 C L 量 員 概 尺 概 尺 1:50	工 事 名 広島県立世羅高等学校校舎(1号棟) 耐震改修及びアスベスト対策工事	図 面 内 容 ・ 種 別 既設大梁リスト2	計 算 者 〇〇
			校 計 者 〇〇

大梁リスト S=1:50 3期

R	符号	G2		G3		G5, G6		G7			G7A	
		位置	端部	中央	端部	中央	端部	中央	外端	中央	内取	端部
R	断面											
	B×D	350×850	350×1000	350×850	350×1000	300×700	300×700	300×700	300×700	300×700		
	上筋	4-19φ	3-19φ	4-19φ	3-19φ	2-19φ	2-19φ	2-19φ	2-19φ	2-19φ	2-19φ	
	中筋	2-9φ		2-9φ		2-9φ		2-9φ				
	下筋	2-19φ	7-19φ	2-19φ	8-19φ	2-19φ	2-19φ	2-19φ	2-19φ	2-19φ	2-19φ	
3φ-3φ7	9φ 300		9φ 300		9φ 300		9φ 300					
3	断面											
	B×D	350×850	350×850	350×850	350×850	250×1400	250×1400	250×1400	250×1400	250×1400	350×650	350×650
	上筋	6-22φ	2-22φ	6-22φ	2-22φ	2-16φ	2-16φ	4-16φ	2-16φ	2-16φ	4-22φ	2-22φ
	中筋	2-9φ		2-9φ		4-9φ		4-9φ				
	下筋	3-22φ	5-22φ	3-22φ	3-22φ	2-16φ	3-16φ	3-16φ	2-16φ	2-16φ	3-22φ	3-22φ
3φ-3φ7	9φ 300		9φ 300		9φ 300		9φ 300			9φ 300		
2	断面											
	B×D	350×850	350×850	350×850	350×850	250×1400	250×1400	250×1400	250×1400	250×1400	350×650	350×650
	上筋	8-22φ	2-22φ	8-22φ	2-22φ	3-16φ	2-16φ	5-16φ	2-16φ	3-16φ	5-22φ	2-22φ
	中筋	2-9φ		2-9φ		4-9φ		4-9φ				
	下筋	4-22φ	5-22φ	4-22φ	3-22φ	2-16φ	2-16φ	4-16φ	2-16φ	2-16φ	4-22φ	3-22φ
3φ-3φ7	9φ 300		9φ 300		9φ 300		9φ 300			9φ 300		

小梁リスト S=1:50 3期

R	B		
	位置	端部	中央
2	断面		
	B×D	300×500	300×500
	上筋	3-19φ	2-19φ
	中筋		
	下筋	2-19φ	3-19φ
3φ-3φ7	9φ 250		

定尺	C	L	量員

広島県総務部財務局管轄室

量員	C	L	量員	設計者

工事名  
広島県立世羅高等学校校舎(1号棟)  
耐震改修及びアスベスト対策工事

図面内容・種尺  
既設大梁リスト3

種尺  
1:50

設計 平成19年12月	図面番号 00 A
----------------	-----------------

往リスト S=1:50 1期

特記なき限り  
図内フープは◎ とする。

3 階	符号	3C	
	配筋図		
	主筋	10-19φ	4-16φ
	フープ	9φ ◎250	
	ダイヤフープ	9φ ◎1000	
2 階	符号	2C	
	配筋図		
	主筋	10-19φ	4-16φ
	フープ	9φ ◎250	
	ダイヤフープ	9φ ◎1000	
1 階	符号	1C	
	配筋図		
	主筋	12-22φ	4-16φ
	フープ	9φ ◎250	
	ダイヤフープ	9φ ◎1000	

往リスト S=1:50 2期

特記なき限り  
図内フープは◎ とする。

3 階	符号	3C	
	配筋図		
	主筋	10-19φ	4-16φ
	フープ	9φ ◎250	
	ダイヤフープ	9φ ◎750	
2 階	符号	2C	
	配筋図		
	主筋	10-19φ	4-16φ
	フープ	9φ ◎250	
	ダイヤフープ	9φ ◎750	
1 階	符号	1C	
	配筋図		
	主筋	12-22φ	4-16φ
	フープ	9φ ◎250	
	ダイヤフープ	9φ ◎750	

往リスト S=1:50 3期

特記なき限り  
図内フープは◎ とする。

3 階	符号	3C1, 3C2, 3C3	
	配筋図		
	主筋	10-19φ	4-16φ
	フープ	9φ ◎250	
	ダイヤフープ	9φ ◎1000	
2 階	符号	2C1, 2C2, 2C3	
	配筋図		
	主筋	10-19φ	4-16φ
	フープ	9φ ◎250	
	ダイヤフープ	9φ ◎1000	
1 階	符号	1C1, 1C2, 1C3	1C4
	配筋図		
	主筋	12-22φ 4-16φ	12-22φ
	フープ	9φ ◎250	9φ ◎250
	ダイヤフープ	9φ ◎1000	9φ ◎750

重	長	G	L	重	具
広島県立世羅高等学校					

広島県総務部財務局営繕室

重	長	G	L	重	具

工事名  
広島県立世羅高等学校校舎(1号棟)  
耐震改修及びアスベスト対策工事

図面内容・用尺

既設往リスト

用尺  
1:50

設計  
平成18年12月

図面番号  
01/A

鉄リスト s=1:30 1期, 3期 ※2期は図面で判別不可能

符号	W12	W150	W180	W10
鉄厚	120	150	180	100
断面				
縦筋	9φ 8300 (F'切)	9φ 8300 (F'切)	9φ 8300 (F'切)	9φ 8250
横筋	9φ 8300 (F'切)	9φ 8100 (F'切)	9φ 8300 (F'切)	9φ 8250
斜筋 (縦筋は除く)		3-13φ (F'切)	3-13φ (F'切)	
開口縦筋	1-13φ	1-13φ	1-13φ	
開口横筋	1-13φ	1-13φ	1-13φ	
中止筋	9φ 81250	9φ 81200	9φ 81260	
備考				

スラブリスト 1期, 2期, 3期

符号	層序	位置	支筋 (短辺方向)		配力筋 (長辺方向)		備考
			端部	中央	端部	中央	
RS1	130	上層筋	9,13φ-8100	9φ-8200	9φ-8100	9φ-8200	
		下層筋	13φ-8400	13φ-8200	9φ-8400	9φ-8200	
SS1 2S1	120	上層筋	13φ-8100		9φ-8100		
		下層筋	13φ-8400	13φ-8200	9φ-8400	9φ-8200	
3S2 2S2	120	上層筋	9,13φ-8100		9,13φ-8150		
		下層筋	9φ-8400	9,13φ-8200	9φ-8400	9,13φ-8300	
3S3 2S3	150	上層筋	9,13φ-8150		9φ-8200	9φ-8300	
		下層筋	9φ-8450	9,13φ-8225	9φ-8300		
3S4 2S4	120	上層筋	13φ-8100	13φ-8200	9φ-8100	9φ-8200	
		下層筋	13φ-8400	13φ-8200	9φ-8400	9φ-8200	
2S5	120	上層筋	9,13φ-8150	9,13φ-8150	9,13φ-8150	9,13φ-8150	
		下層筋	9φ-8300	9φ-8300	9φ-8300	9φ-8300	
2S6	120	上層筋	9φ-8200		9,13φ-8200		
		下層筋	9φ-8400	9φ-8200	9φ-8400	9φ-8200	
S7		上層筋	9φ-8200	モテアミ	9φ-8300	モテアミ	
		下層筋	9φ-8200	モテアミ	9φ-8300	モテアミ	

原	長	G	L	重	員
広島県営指定					
設計	図紙番号				
平成19年12月	00				A

広島県総務部財務局営繕室

業	経	G	L	重	員

工事名  
広島県立世羅高等学校校舎(1号棟)  
耐震改修及びアスベスト対策工事

図紙内容・種別  
既設壁・スラブリスト

縮尺  
1:30

