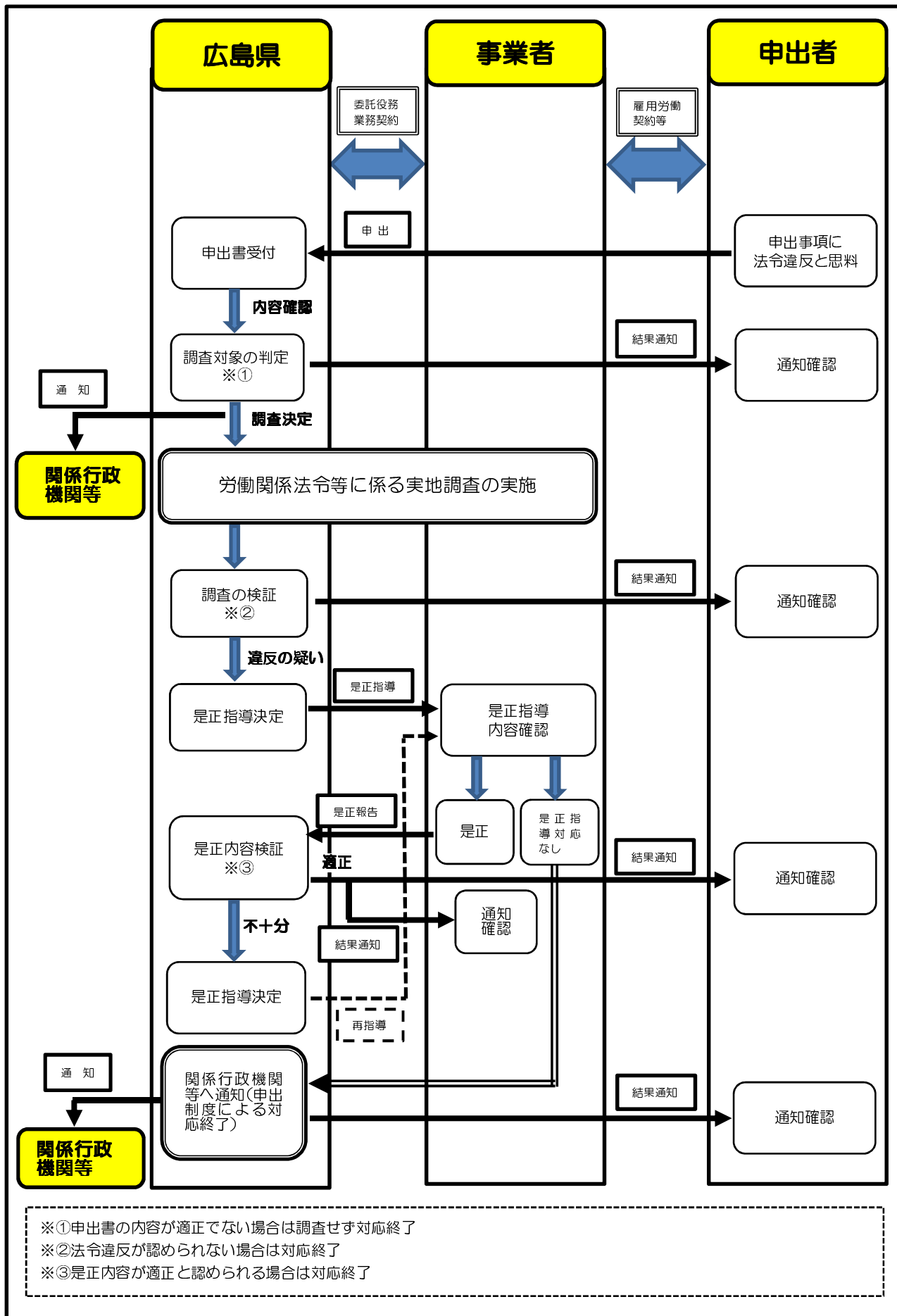


《参考》申出制度に係るフロー図



※①申出書の内容が適正でない場合は調査せず対応終了
 ※②法令違反が認められない場合は対応終了
 ※③是正内容が適正と認められる場合は対応終了